

Traktor

NRO565

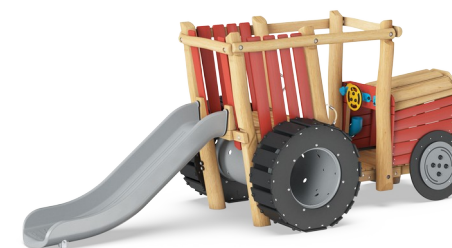
KOMPAN
Let's play



Artikelnr. NRO565-0621

Generell produktinformation

Dimension LxWxH	168x448x179 cm
Åldersgrupp	2+
Kapacitet (användare)	7
Färgalternativ	



Traktorn kommer att locka yngre barn med sitt igenkännbara tema om och om igen. Temat uppmuntrar till dramatisk lek hos både yngre och äldre barn. Dramatisk lek stöds av de manipulativa lekelementen: växelspak, ratt och tratt. Dramatisk lek bygger upp kommunikation, språk och sociala färdigheter. Barnen lär sig att uttrycka sig och att göra sig förstådda av

vänner och omgivning. Kryptunneln inbjuder till aktivitet och stimulerar motoriska färdigheter som t.ex. korsvis koordinering. Tvärkoordinering förbättrar barnens förmåga att använda båda sidorna av hjärnan och stöder de inre strukturerna som möjliggör läsning och tänkande. Barnen tränar också korsvis koordinering när de klättrar till den spännande

belöningen: en magkittlande åktur nerför rutschkanan. Att åka rutschkana stimulerar balansen, vilket är grundläggande för att klara av alla fysiska aktiviteter. När barnen bestämmer vem som ska gå härnäst utvecklar de empati och turtagning. Traktorn är ett utmärkt hjälpmedel för social, dramatisk och fysisk lek.

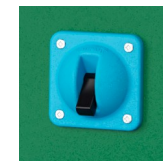
Traktor

NRO565



Rutsch

Fysisk: att rutscha utvecklar rumsuppfattning och sinne för balans. Att sitta upp och åka ner tränar magmuskler. **Socioemotionell:** empati utvecklas genom att turas om. **Kognitiv:** små barn utvecklar förståelse för rum, fart och avstånd när de rutschar ner fort.



Lampknapp

Kognitiv: förståelse för orsak och verkan utvecklas genom att putta på och förflytta något. Tema lampknapp stödjer rollek, vilket stimulerar språkkunskaper.



Tunnel

Fysisk: barnen kryper genom tunneln och utvecklar motoriska färdigheter som koordination och proprioception. **Socioemotionell:** turtagning vid passering av varandra.



Tratt

Socioemotionell: samarbete och turas om när barnen håller vatten eller material i tratten. **Kognitiv:** att passera material genom trattar stödjer barnens logiska tänkande och för yngre barn förståelsen för objektens beständighet.



Stöttande handtag

Fysisk: handtag ger bra grepp för mindre självsäkra klättrare. Att dra sig själv upp tränar muskler i överkroppen.



Växelspak

Socioemotionell: samarbete, turas om, dela upplevelsen. **Kognitiv:** föreslår ett tema och uppmuntrar rollek, vilket stimulerar språkkunskaper.



Vridbart hjul

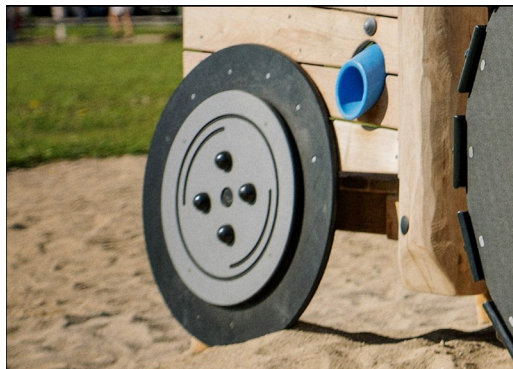
Socioemotionell: utvecklar förmåga att turas om, kommunicera och samarbeta. **Kognitiv:** det manipulativa hjulet stimulerar förståelse för orsak och verkan, logiskt tänkande och kommunikation. **Kreativ:** att arbeta med rörlig lekutrustning som kan lämna spår stödjer barnets kreativitet.

Traktor

NRO565



Alla Robinia-produkter från KOMPAN är tillverkade av robiniaträ från hållbara europeiska källor. På begäran kan de levereras som FSC®-certifierade (FSC® C004450).



Paneler av 19mm EcoCore™. EcoCore™ är ett mycket hållbart, miljövänligt material som inte bara är återvinningsbart efter användning, utan också består av material som tillverkats av +95% återvunnet material från livsmedelsförpackningar.



Rutschkanorna kan väljas i sex olika färger och två olika material: Gjutna PE-skenor tillverkade av 33% post-consumer återvunnet material eller helt rostfritt stål i ett stycke för mer vandalismskyddade lösningar.



Robinia-träet kan levereras som obehandlat trä eller målat med ett brunt genomskinligt pigment som upprätthåller träets gyllene träfärg.



Transparenta brunpigmenterade och färgade delar, är målade med vattenbaserad färg och pigment som är miljövänliga och med utmärkt UV-beständighet. Färgen och pigmentet är i enlighet med EN 71 del 3.



Tunneln är tillverkad av helt återvinningsbar PE med låg densitet som innehåller 33% post-consumer återvunnet material. PE har utmärkt slaghållfasthet och kan användas inom ett stort temperaturintervall.

Artikelnr. NRO565-0621

Installationsinformation

Max. fallhöjd	100 cm
Säkerhetsområde	27,2 m ²
Total installationstid	16,3
Grävdjup (volym)	0,59 m ³
Betong (volym)	0,15 m ³
Stolpdjup (standard)	60 cm
Fraktvikt	843 kg
Förankring	Nedgrävning ✓
	Ytmontering ✓

Information om garanti

Corocord rep	10 år
EcoCore HDPE	Livstidsgaranti
Ihåliga PE-delar	10 år
Varmförzinkat stål	Livstidsgaranti
Reservdelar garanterade	10 år

EN
1176
compliant

Hållbarhetsdata

NRO565



Cradle to Gate A1-A3	Total CO ₂ -utsläpp	CO ₂ e per kg	Återvunna material
	kg CO ₂ e	kg CO ₂ e/kg	%
NRO565-0621	288,17	0,43	15,85

Det övergripande ramverket som tillämpas för dessa faktorer är miljövarudeklarationen (EPD, Environmental Product Declaration), som kvantifierar "miljöinformation om produktens livscykel och möjliggör jämförelser av produkter som uppfyller samma funktion" (ISO, 2006). Denna struktur följer här och använder en livscykelanalys för hela produktstadiet från råmaterial till färdig produkt (A1-A3).

Kompan A/S

C.F. Tietgens Boulevard 32C
DK-5220 Odense SØ
Denmark



Verification of CO₂ calculation of: Nature play



Data version no. 2023-10-05

The CO₂ calculation and data are in compliance with the principles of a carbon footprint impact according to the GHG protocol (Greenhouse Gas Protocol), Scope 3, cradle to gate related to all individual components in the product category: "Nature play" represented by item no.: NRO409-0621.

(Scope 3 emissions include emission sources in the upstream and downstream value chain).

Date: 30. October 2023 | Valid until: 30. October 2025

Verified by:

Julie Marie Vejsgaard Larsen, LCA & EPD Consultant

Verification based on report: Validation of CO₂ calculation of 9 categories of Kompan product line, version 1.0, prepared by: Bureau Veritas HSE, Denmark: Julie M. V. Larsen.

Publication date: 30. October 2023

By Bureau Veritas HSE
www.bureauveritas.dk
+45 7731 1000

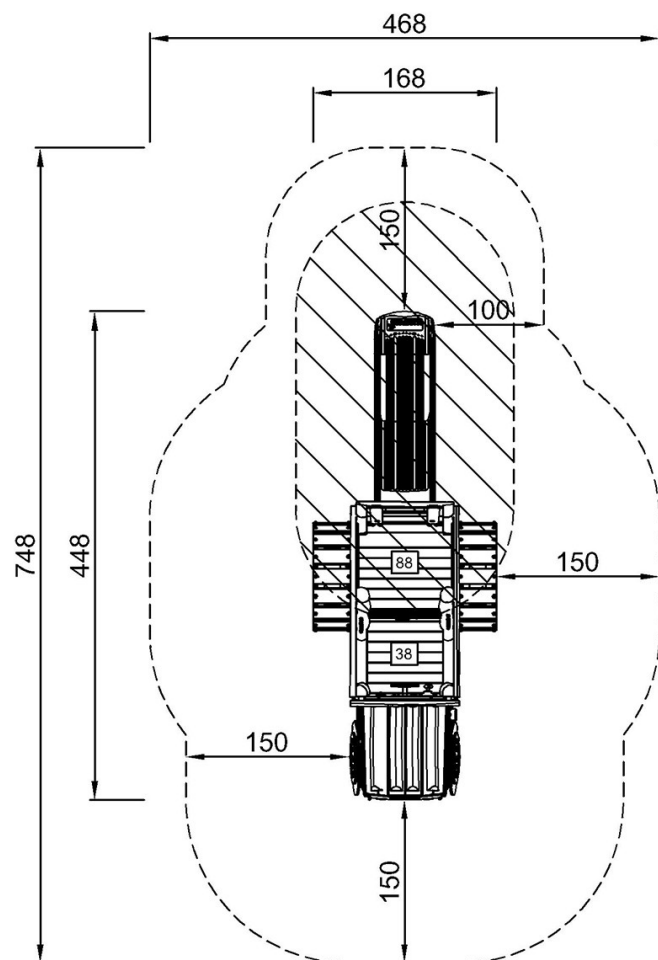


Traktor

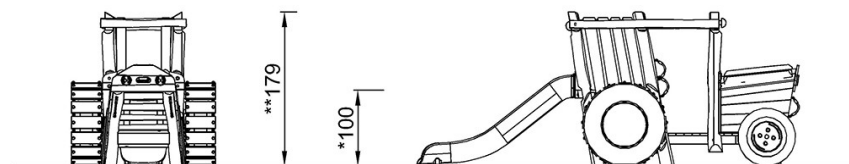
NRO565

* Max fallhöjd | ** Totalhöjd | *** Säkerhetsyta

* Max fallhöjd | ** Totalhöjd



NRO565
*100cm
**179cm
***27.2m²



NRO565

[Klicka för att se TOP VIEW](#)

[Klicka för att se SIDE VIEW](#)