

Columpio Madera Pino H:2,5m

KSW90014

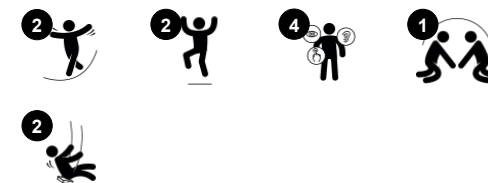
KOMPAN
Let's play



Número de artículo KSW90014-0909

Información general del producto

Dimensiones LxAnch.xAl.	354x240x274 cm
Grupo de edad	2+
Usuarios	2
Opciones de color	



De todas las actividades de juego, el columpio es uno de los favoritos, a los niños les encanta. Ya que se puede hacer individualmente y juntos. Este juego de columpios respalda la alegría de jugar de hacer lo mismo al mismo tiempo, con dos asientos de columpio similares. Los asientos tienen una forma con una ligera curva en el medio, para facilitar la

posición segura del asiento de una amplia franja de edad. Un gran lugar para jugar, para todas las edades, durante horas y días. El columpio, además de ser muy divertido, entrena el ABC de los niños: agilidad, balance y coordinación, así como su conciencia espacial. Estas habilidades motoras son cruciales para poder juzgar distancias y

navegar por el tráfico de manera segura. Los columpios permiten estar de pie, sentarse, acostarse y, sobre todo, saltar. Además del entrenamiento de las habilidades motoras, esto entrena los músculos de los brazos, las piernas y el core. El salto aumenta la densidad ósea, la mayor parte de la cual se acumula durante los primeros años de vida.



Los datos están sujetos a cambios sin previo aviso.

Columpio Madera Pino H:2,5m

KSW90014



Dos asientos de columpio individuales

Físico: el equilibrio, la coordinación y la conciencia espacial se entrenan cuando se balancea. Todo necesario cuando, p. Ej. juzgar distancias y gestionar el tráfico de forma segura. El movimiento de balanceo entrena los músculos de los brazos, piernas y core. **Socio-emocional:** el juego paralelo invita a la cooperación y la consideración. **Cognitivo:** comprensión de causa y efecto, manejo del ritmo y habilidades de pensamiento para los niños más pequeños cuando se columpian. Juegos de reglas para niños más grandes, cuando se columpian al mismo o diferente ritmo.



Columpio Madera Pino H:2,5m

KSW90014



El A-Frame está disponible con opciones de material para los postes de los árboles: Acero galvanizado en caliente de $\varnothing 70\text{mm}$, madera de pino impregnado de $95 \times 95\text{mm}$ con zapatas de acero galvanizado en caliente o postes TexMade™ de $\varnothing 120\text{mm}$.



El bastidor en A está diseñado con galvanizado en caliente de $\varnothing 100\text{mm}$ con grandes placas de acero en los extremos para una fuerte fijación a los postes. El travesaño está preparado para todas las opciones de colgadores KOMPAN.



Los colgadores de los columpios están hechos de una carcasa de nylon de alta calidad estabilizada contra rayos UV (PA6) con rodamientos de bolas sellados de por vida integrados. Las cadenas ajustables en altura se fijan mediante un gancho de acero inoxidable con perno de ojo de serpiente antirrobo en una carcasa giratoria antivuelco. Todos los asientos con fijación de dos cadenas están disponibles con suspensión estándar o anti-envoltura.



Los asientos estándar de los columpios KOMPAN están diseñados para una máxima seguridad y durabilidad. El asiento de dos componentes con núcleo interno de PP y goma exterior se produce en una sola operación. Los asientos están disponibles con cadenas oscilantes de acero galvanizado en caliente o de acero inoxidable para todas las alturas de los columpios.



KOMPAN diseñó los asientos nido para que sean livianos y cumplan con los estándares de seguridad globales. Los parachoques suaves y absorbentes de golpes con superficie antideslizante hacen que el asiento del columpio sea extremadamente fácil de usar. Elija entre una versión de cuerda con cuerda PA reforzada o una versión de PE moldeado. Ambos equipados con topes de goma suave.



Las versiones GreenLine de KOMPAN están diseñadas con los materiales más respetuosos con el medio ambiente y con un factor de emisión de CO₂e lo más bajo posible. Poste TexMade, paneles EcoCore™ de residuos oceánicos 100% reciclados y cubiertas de PP moldeado.

Número de artículo KSW90014-0909

Información de instalación

Altura máxima de caída	145 cm
Área de seguridad	23,3 m ²
Horas de instalación	4,5
Volumen de excavación	1,30 m ³
Volumen de hormigón	0,00 m ³
Profundidad de anclaje	85 cm
Peso del envío	140 kg
Opciones de anclaje	Enterrar ✓

Garantías

Cadenas	10 años
Acero galvanizado	De por vida
Piezas de repuesto garantizadas	10 años
Colgadores de columpios	5 años
Asiento	10 años



Sustainability Data

KSW90014



Cuna a puerta A1-A3	Emisión total CO ₂	CO ₂ e/kg	Materiales Reciclados
	kg de CO ₂ e	kg de CO ₂ e/kg	%
KSW90014-0909	384,39	2,80	47,72

El marco general aplicado para estos factores es la Declaración Ambiental de Producto (EPD), que cuantifica "la información ambiental sobre el ciclo de vida de un producto y permite realizar comparaciones entre productos que cumplen la misma función" (ISO, 2006). Esto sigue la estructura y aplica un enfoque de evaluación del ciclo de vida a toda la etapa del producto, desde la materia prima hasta la fabricación (A1-A3))

Kompan A/S
C.F. Tietgens Boulevard 32C
DK-5220 Odense SØ
Denmark



Verification of CO₂ calculation of: Freestanding play equipment



Data version no. 2023-10-05

The CO₂ calculation and data are in compliance with the principles of a carbon footprint impact according to the GHG protocol (Greenhouse Gas Protocol), Scope 3, cradle to gate related to all individual components in the product category: "Freestanding play equipment" represented by item no.: KSW92011-0910.

(Scope 3 emissions include emission sources in the upstream and downstream value chain).

Date: 30. October 2023 | Valid until: 30. October 2025

Verified by:

Julie Marie Vejsgaard Larsen, LCA & EPD Consultant

Verification based on report: Validation of CO₂ calculation of 9 categories of Kompan product line, version 1.0, prepared by: Bureau Veritas HSE, Denmark: Julie M. V. Larsen.

Publication date: 30. October 2023

By Bureau Veritas HSE
www.bureauveritas.dk
+45 7731 1000

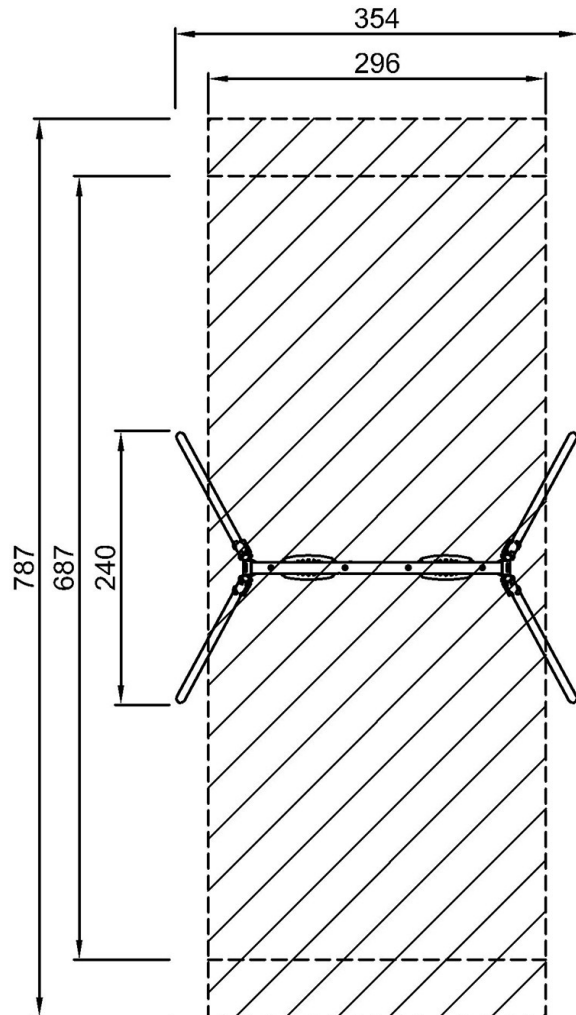


Columpio Madera Pino H:2,5m

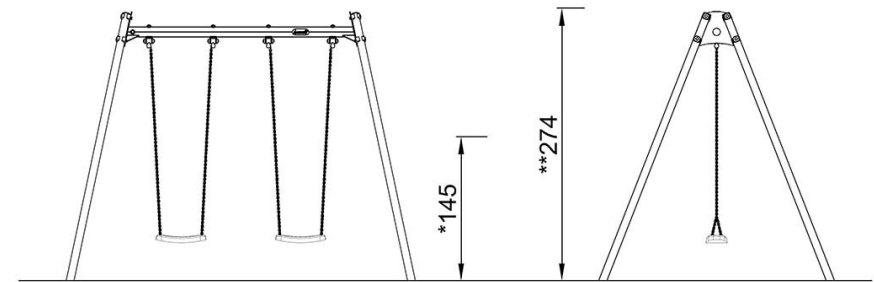
KSW90014

* Altura Máx. de caída | ** Altura total | *** Área de seguridad

* Altura Máx. de caída | ** Altura total



KSW90014
*145cm
**274cm
***23.3m²



KSW90014

[Haga clic para ver VISTA SUPERIOR](#)

[Haga clic para ver VISTA LATERAL](#)