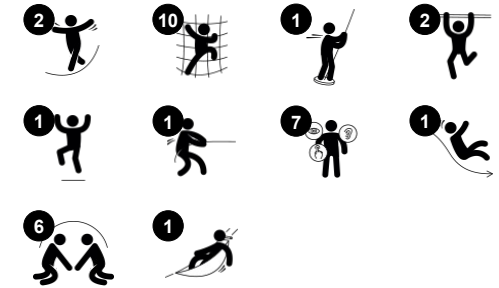




产品编号 NAT520-0912

产品信息概览

长宽高尺寸	305x818x545 cm
适用年龄段	4+
容纳人数	14
颜色选择	●



WOW! 威风凛凛的 Amazon 以其精彩纷呈、惊险刺激的游戏活动吸引着远道而来的学龄儿童。要到达高高的滑梯有攀爬斜网、楼梯和攀爬杆等 8 种不同的攀爬和爬行方式，可以锻炼孩子们的灵活性、平衡性和交叉协调能力。各种不同的攀爬游戏确保了孩子们有不同的攀爬方式，从中训练到的运动技能对儿童的身体自信心和在街道中安全通行非常重要。从滑梯上呼啸而下时，

他们的平衡感和空间感也会得到锻炼。平衡感是所有其他身体技能的基础。在平台下，垂直网和吊床为与朋友们进行社交活动提供了良好的休息场所。刺激活动与摇摆绳网活动的游戏组合将有助于孩子们建立友谊。



Inclined platform

身体素质：训练平衡感和空间感。**社交情感：**courage, self-confidence, consideration and turn-taking, all important life skills, get practiced.



Fireman's pole

身体素质：当下降时，协调得到支持，同时也锻炼了手臂和核心肌肉。着地时会增强骨密度，这对于儿童早期生活中的骨骼建设至关重要。**社交情感：**训练轮流意识和风险意识。



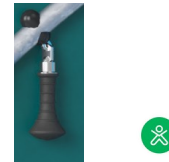
Climbing pole

身体素质：训练交叉协调能力、手眼协调能力和肌肉力量。**社交情感：**训练轮流发言和自我调节能力等重要的生活技能。



摇摆座椅

身体素质：摇摆时的协调性和平衡感。**社交情感：**和朋友见面，轻轻地前后推朋友，轮流玩耍。



Teardrop handle

身体素质：例如，当你向上拉或悬挂你的手臂上时，可以锻炼上半身肌肉。



Tube slide

身体素质：玩滑梯可以培养空间感和平衡感。此外，在直立向下坐时，核心肌肉也能得到锻炼。**社交情感：**thrill when going down fast. Empathy stimulated by turn-taking.



立柱和板材由欧洲符合可持续来源的松木制成。根据 EN335 标准，木材用 Tanalith E3475 标准进行 3 级压力浸渍（相当于 NTR AB 级）。根据要求，可提供 FSC® 认证（FSC®C004450）。



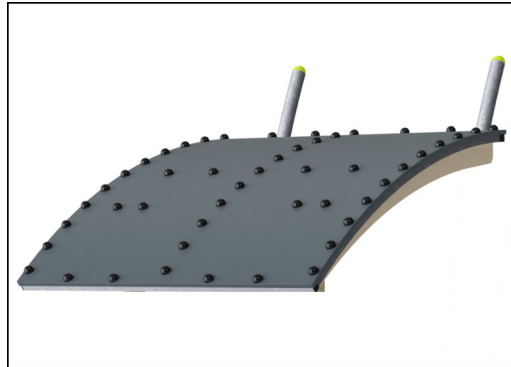
19 毫米 EcoCore™ 面板。EcoCore™ 是一种高度耐用、环保的材料，不仅在使用后可回收利用，而且还包含由 100 % 食品包装可循环材料制成的芯。



钢表面在内部和外部均用无铅锌进行热浸镀锌。镀锌在外部环境中具有出色的耐腐蚀性，并且维护成本低。



Corocord ropes of UV-stabilized PES rope strands with inner steel cable reinforcement. The polyester yarn is made from +95% post-consumer materials and is inductively melted onto each strand. PES has high strength with excellent resistance to abrasion and UV radiation. The rope loops are assembled by aluminum connectors.



顶由钢框架支撑的 Ekogrip® 面板制成。Ekogrip® 面板由 15 毫米厚的 PE 底座和 3 毫米顶层橡胶组成。



滑梯由优质不锈钢 AISI 304 制成。制造后通过全酸洗工艺对钢进行清洁，以确保光滑和清洁的滑动表面。

产品编号 NAT520-0912

安装信息

最大跌落高度	287 cm
安全面积	50.0 m ²
安装总时长	26.2
开挖量	2.66 m ³
混凝土使用量	0.10 m ³
标准入地深度	93 cm
运输重量	1,021 kg
固定选项	入地 ✓ 地表 ✓

质保信息

EcoCore HDPE	终身质保
镀锌钢结构	终身质保
松木	10 年
绳网	10 年
承保零部件	10 年



Sustainability Data

NAT520



从原材料到成品

CO₂ 排放总量

kg CO₂e

CO₂ 排放量 / 千克

kg CO₂e/kg

回收的原料

%

NAT520-0912

1,812.88

2.23

36.86

这些因素采用的总体框架为环保产品声明 (EPD), 该声明可量化“产品生命周期的环保信息, 并对相同功能的产品进行对比” (ISO, 2006)。在遵循该框架的同时, 对从原材料到制造的整个产品阶段 (A1-A3) 应用生命周期评估法。

Kompan A/S

C.F. Tietgens Boulevard 32C
DK-5220 Odense SØ
Denmark



Verification of CO₂ calculation of: Nature play



Data version no. 2023-10-05

The CO₂ calculation and data are in compliance with the principles of a carbon footprint impact according to the GHG protocol (Greenhouse Gas Protocol), Scope 3, cradle to gate related to all individual components in the product category: "Nature play" represented by item no.: NRO409-0621.

(Scope 3 emissions include emission sources in the upstream and downstream value chain).

Date: 30. October 2023 | Valid until: 30. October 2025

Verified by:

Julie Marie Vejsgaard Larsen, LCA & EPD Consultant

Verification based on report: Validation of CO₂ calculation of 9 categories of Kompan product line, version 1.0, prepared by: Bureau Veritas HSE, Denmark: Julie M. V. Larsen.

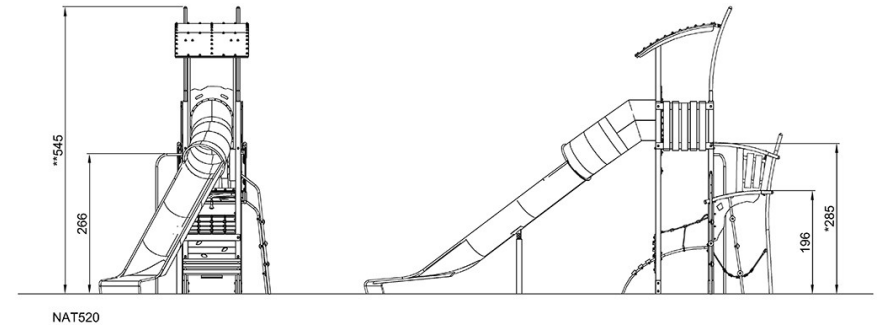
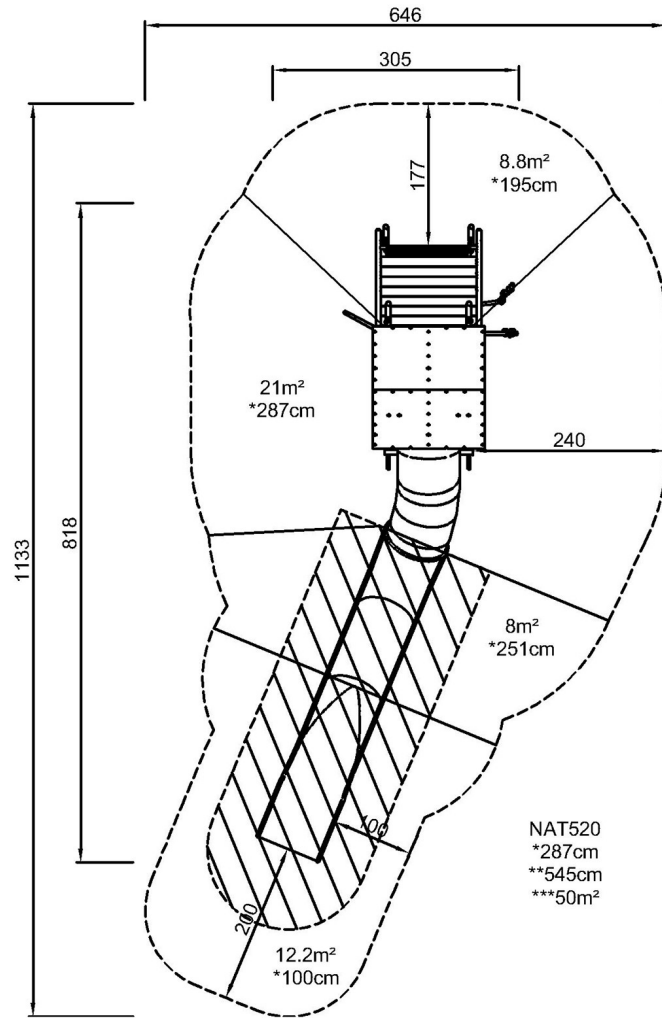
Publication date: 30. October 2023

By Bureau Veritas HSE
www.bureauveritas.dk
+45 7731 1000



最大跌落高度 | 总高度 | 安全区域

最大跌落高度 | 总高度



[点击查看俯视图](#)

[点击查看侧面图](#)