

Sky Walk

COR10330

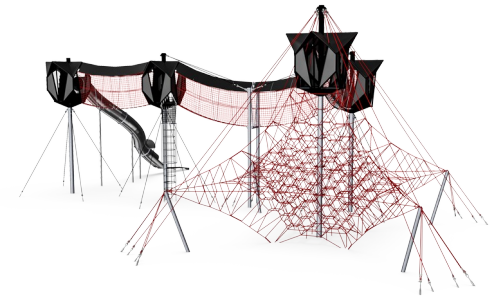
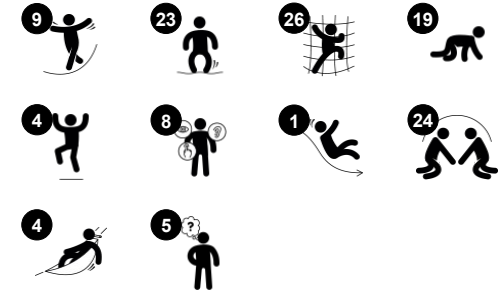
KOMPANI
Let's play



Artikelnr. COR103301-1201

Generell produktinformation

Dimension LxWxH	2360x1249x910 cm
Åldersgrupp	5+
Kapacitet (användare)	110
Färgalternativ	



Högt över marken öppnar Sky Walk en dörr till en värld av lekar. Höjden upplevs verkligen i passagen, tack vare hängrepskonstruktionen. Den ansträngande klättringen belönas med en utmanande resa genom tunnelrutschkanan ner till fast mark.

Sky Walk

COR10330



Koja

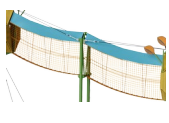
Fysisk: att vara högt upp utvecklar rumsuppfattning och sinne för balans.

Socioemotionell: destination och mötesplats högt upp för sociala interaktioner, spänning och utsikter.



Ingång tunnelnät

Fysisk: barnen har en snabb och effektiv ingång upp i det horisontella nätet. Nätet kan klättras från båda sidor på lägre höjd. Kors- och benmuskler. **Socioemotionell:** det tvåsidiga nätet på lägre höjd och rymligheten uppmuntrar social interaktion.



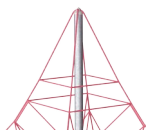
Luftbro

Fysisk: att vara högt upp på de studsiga repen utvecklar rumsuppfattning och sinne för balans - fundamentalt för att navigera runt i omgivning. **Socioemotionell:** utvecklar mod, självkontroll, när barnen passerar varand främjas förmåga att visa hänsyn och turas om - viktiga livsfärdigheter.



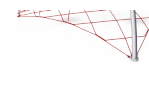
Lång tunnelrutschbana

Fysisk: att rutscha utvecklar rumsuppfattning och sinne för balans. **Socioemotionell:** höjden är extra spännande. Att turas om och visa hänsyn till varandra stimulerar empati. Den extra långa öppna delen ger en säker känsla när barnen stannar.



Högsta stegpinnen

Fysisk: rumsuppfattning främjas, att hålla i sig stärker armmuskler. **Socioemotionell:** barn utvecklar viktiga livsfärdigheter som mod, självförtroende och förmåga att turas om.



Stabila, lägre repsteg

Fysisk: det stabila studsandet från den lägre stegpinnen stöder balans och koordination. Att hoppa ner stärker bentäthet, och att hänga från armarna tränar rygg och muskler i överkroppen, viktigt för god hållning - fundamental p.g.a barns alltmer stillasittande livsstil. **Socioemotionell:** bra mötesplats där barnen kan umgås.



Studsiga nätmaskor

Fysisk: att studsas, klättra och sitta i nätet tränar smidighet, balans och koordination samt rumsuppfattning. Barn använder muskelstyrka i armar, ben och mage. Att hoppa ner stärker bentäthet. **Socioemotionell:** det studsiga, gungande nätet uppmuntrar empati och samarbete. **Kognitiv:** fysiskt minne, logiskt tänkande, koncentration.

Sky Walk

COR10330



Rep av UV-stabiliserade PES-rep med inre stålkabelförstärkning. Polyestergarnet är tillverkat av +95% post-consumer-material och smälts induktivt på varje tråd. Repen är mycket slitstarka och vandalismeresistenta och kan bytas ut på plats vid behov.



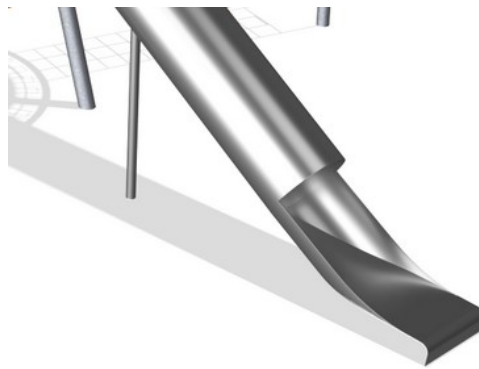
Corocords S-klämmor används som universella anslutningar i Corocord-produkter. Stavar i 8mm rostfritt stål med rundade kanter pressas runt repen med en speciell hydraulisk press, vilket gör dem till det perfekta fästet: säker, hållbar och vandalisssäker, samtidigt som den tillåter den typiska rörelsen i nätstrukturen.



Stanserna i aluminium är dubbelt koniska med rundade ändar och är så små som säkerheten tillåter. Designen av nätet syftar till att hålla antalet metalldelar i nätet till ett absolut minimum, både i storlek och antal, för att ge bästa möjliga repklättringsupplevelse.



Corocords membran består av friktionssäker gummerat material av transportbandkvalitet med utmärkt UV-resistens. Testad och kompatibel med REACH-krav för PAH. Inuti ligger en fyraskiktad armering av vävd polyester. Armeringen och de två ytskikten ger en total tjocklek på 7,5 mm.



Rostfria komponenter är tillverkade av högkvalitativt rostfritt stål i enlighet med globala lekplatsstandarder. Stålet är glasblästrat efter tillverkning för att säkerställa en jämn glidyta.



Genom KOMPAN Variant Team kan du välja mellan ytterligare 7 repfärger och anpassa din lösning. Sortimentet är ett brett färgintervall, från elegant och uttrycksfull svart eller naturlig och nedtonad hampfärg, till en rad attraktiva och iögonfallande signalfärger.

Artikelnr. COR103301-1201

Installationsinformation

Max. fallhöjd	260 cm
Säkerhetsområde	219,8 m ²
Total installationstid	228,8
Grävdjup (volym)	64,54 m ³
Betong (volym)	40,53 m ³
Stolpdjup (standard)	120 cm
Fraktvikt	9.325 kg
Förankring	Nedgrävning ✓

Information om garanti

Aluminiumklämmor	10 år
Corocord rep	10 år
Membran	2 år
S-klämmor	10 år
Reservdelar garanterade	10 år



Hållbarhetsdata

COR10330



Cradle to Gate A1-A3	Totalt CO ₂ -utsläpp	CO ₂ e per kg	Återvunna material
	kg CO ₂ e	kg CO ₂ e/kg	%
COR103301-1201	0,00	0,00	0,00

Det övergripande ramverket som tillämpas för dessa faktorer är miljövarudeklarationen (EPD, Environmental Product Declaration), som kvantifierar "miljöinformation om produktens livscykel och möjliggör jämförelser av produkter som uppfyller samma funktion" (ISO, 2006). Denna struktur följer här och använder en livscykelanalys för hela produktstadiet från råmaterial till färdig produkt (A1-A3).

Kompan A/S

C.F. Tietgens Boulevard 32C
DK-5220 Odense SØ
Denmark



Verification of CO₂ calculation of: Corocord



Data version no. 2023-10-05

The CO₂ calculation and data are in compliance with the principles of a carbon footprint impact according to the GHG protocol (Greenhouse Gas Protocol), Scope 3, cradle to gate related to all individual components in the product category: "Corocord" represented by item no.: COR314011-1101.

(Scope 3 emissions include emission sources in the upstream and downstream value chain).

Date: 30. October 2023 | Valid until: 30. October 2025

Verified by:

Julie Marie Vejsgaard Larsen, LCA & EPD Consultant

Verification based on report: Validation of CO₂ calculation of 9 categories of Kompan product line, version 1.0, prepared by: Bureau Veritas HSE, Denmark: Julie M. V. Larsen.

Publication date: 30. October 2023

By Bureau Veritas HSE
www.bureauveritas.dk
+45 7731 1000

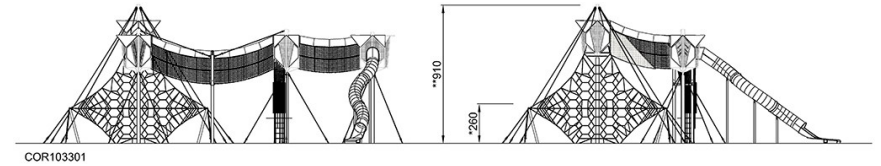
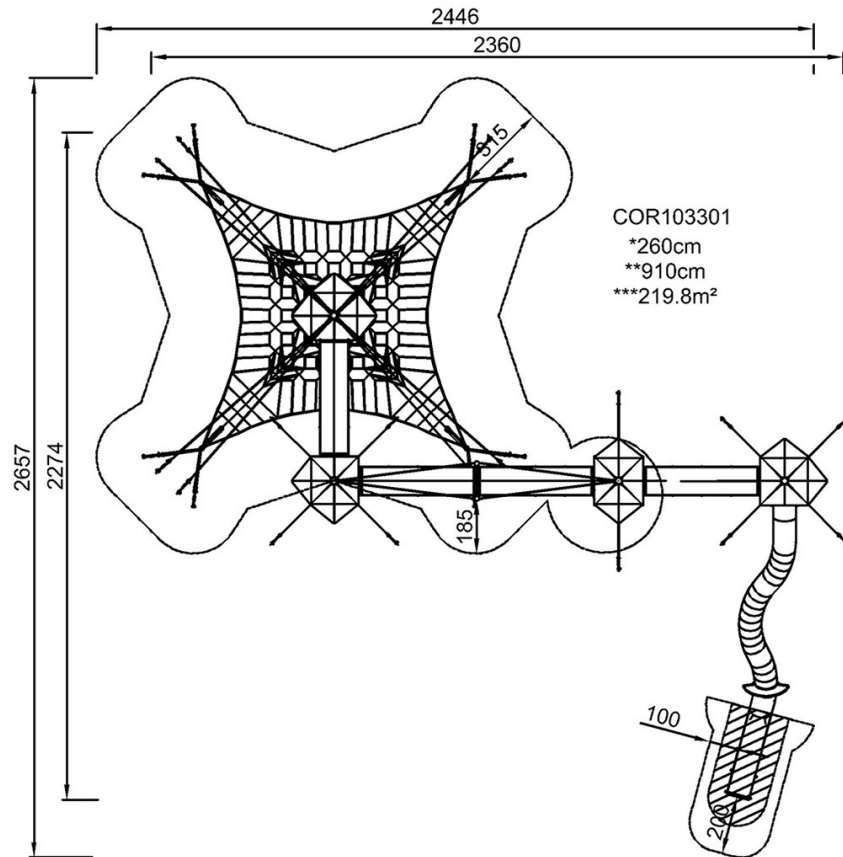


Sky Walk

COR10330

* Max fallhöjd | ** Totalhöjd | *** Säkerhetsyta

* Max fallhöjd | ** Totalhöjd



[Klicka för att se TOP VIEW](#)

[Klicka för att se SIDE VIEW](#)