

# Torre tripla con ponte

PCM300521

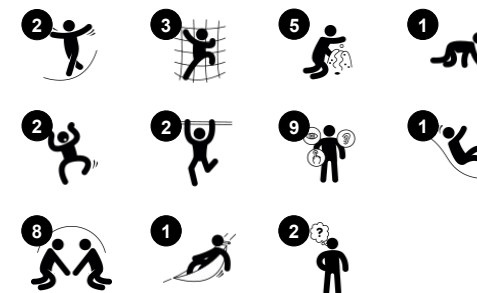
**KOMPANI**  
Let's play



Codice articolo PCM300521-0603

## Informazioni generali prodotto

Dimensioni (LxLxA)	348x400x211 cm
Età d'uso	1+
Capacità di gioco	24
Opzioni colori	



La Torre Tripla con Ponte offre una brillante varietà di attività ludiche. La torre scivolo permette di fare un giro veloce tra le scale e lo scivolo che può essere immensamente divertente, un gioco veloce che allena anche il senso dell'equilibrio. Per un'emozione ancora più forte, il ponte sospeso risponde ai movimenti del bambino quando si muove su di

esso, allenando l'equilibrio e la consapevolezza spaziale. Queste abilità motorie sono fondamentali per gestire il mondo con sicurezza. La spaziosa casetta dei giochi ha un design trasparente e pannelli di gioco che permettono ai bambini di giocare dall'interno e dall'esterno. I pannelli del banco trasportatore e della ruota dentata invitano a

cooperare e a rispettare i turni, stimolando le abilità socio-emotive dei bambini e la loro capacità di fare amicizia.



*I dati sono soggetti a modifiche senza preavviso.*

# Torre tripla con ponte

PCM300521

**KOMPAN**  
Let's play



## Pannello floreale

**Socio-emotivo:** invita alla cooperazione grazie alla doppia faccia e consente di giocare in parallelo. **Cognitivo:** suggerisce un tema e supporta il gioco drammatico, che stimola le lingue e le capacità di comunicazione.



## Ponte di trekking

**Fisico:** il ponte traballante allena l'equilibrio e la coordinazione, nonché la consapevolezza spaziale: quando i bambini attraversano il ponte correndo o saltando. **Socio-emotivo:** fare a turno e tenere conto degli altri. Cooperazione e socializzazione con gli altri all'interno e intorno al ponte.



## Scivolare

**Fisico:** lo scivolamento sviluppa la consapevolezza spaziale e il senso dell'equilibrio. Inoltre, i muscoli del core vengono allenati quando si sta seduti in posizione eretta e si scende. **Socio-emotivo:** empatia stimolata dal fare a turno. **Cognitivo:** i bambini piccoli sviluppano la comprensione dello spazio, della velocità e delle distanze quando scivolano velocemente.



## Climb bridge

**Fisico:** le traverse anti-scivolo fungono da supporto per i bambini che salgono e scendono, favorendo la consapevolezza spaziale.



## Pannello del cambio

**Socio-emotivo:** cooperazione, fare a turno, condividere. **Cognitivo:** suggerisce un tema e supporta il gioco drammatico, che stimola le abilità linguistiche. Abilità comunicative quando si spiegano le funzionalità. **Creativo:** cambiare la posizione dell'ingranaggio, lasciando il segno.



## Foro di passaggio

**Fisico:** il foro permette di arrampicarsi e strisciare, sviluppando la coordinazione trasversale, la propriocezione e la consapevolezza spaziale. **Socio-emotivo:** cooperazione e fare a turno quando ci si incrocia.



## Balcone

**Socio-emotivo:** il balcone invita all'incontro e all'interazione con le persone a livello del suolo. **Cognitivo:** invita al gioco drammatico e alla rappresentazione, che stimola lo sviluppo del linguaggio.

# Torre tripla con ponte

PCM300521



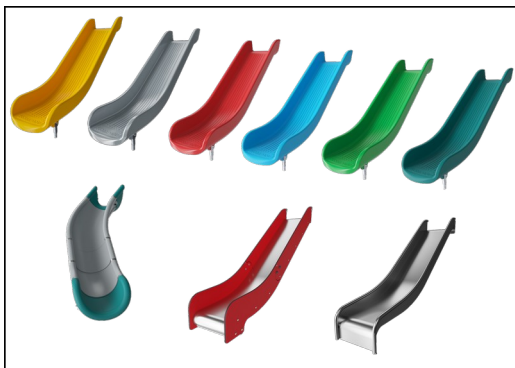
I pannelli sono disponibili in due materiali diversi: HDC EcoCore™ da 19 mm o legno di pino impregnato e verniciato marrone. EcoCore™ è un materiale altamente resistente ed ecologico, che non solo è riciclabile dopo l'uso, ma è anche costituito da un nucleo prodotto con materiale riciclato al 100%. Le schede di legno di pino sono incorporate in cornici in acciaio inossidabile.



Main posts with hot dip galvanized steel footing are available in different materials: Pressure impregnated pine wood posts. Pre-galvanized inside and outside with powder coated top finish steel posts. Lead free aluminum with color anodized top finish. Greenline TexMade posts of 95% post-consumer recycled PE and textile waste.



All decks are supported by unique designed low-carbon aluminum profiles with multiple attachment options. The grey colored molded decks are made of 75% post-consumer waste PP material with a non-skid pattern and texture surface.



Gli scivoli possono essere scelti in sei diversi colori e tre differenti materiali: gli scivoli in PE sono monopezzo dritti o curvi, gli scivoli con parti in EcoCore™ e acciaio inossidabile, gli scivoli in acciaio inossidabile monopezzo per soluzioni più resistenti al rischio di vandalismo.



I componenti in acciaio colorato hanno una base di zincatura a caldo e una finitura superiore verniciata a polvere. Ciò fornisce la massima resistenza alla corrosione in tutti i climi del mondo.



KOMPAN GreenLine versions are designed with ultimate environmentally friendly materials with lowest possible CO2e emission factor. TexMade post, EcoCore™ panels of 95% post-consumer recycled waste and molded PP decks.

Codice articolo PCM300521-0603

## Informazione installazione

Max. altezza di caduta	100 cm
Superficie di sicurezza	33,2 m <sup>2</sup>
Tempo d'installazione totale	20,3
Volume di scavo	0,51 m <sup>3</sup>
Volume di calcestruzzo	0,00 m <sup>3</sup>
Profondità di base (standard)	60 cm
Peso della spedizione	688 kg
Opzioni ancoraggio	Interrato ✓ Superficie ✓

## Garanzie

EcoCore	Garanzia a vita
Pali (verniciatura)	10 anni
Superfici in PP	10 anni
Garanzia pezzi di ricambio	10 anni



# Sustainability Data

PCM300521



Cradle to Gate A1-A3	Total CO <sub>2</sub> emission	CO <sub>2</sub> e/kg	Recycled materials
	kg CO <sub>2</sub> e	kg CO <sub>2</sub> e/kg	%
<b>PCM300521-0651</b>	829,08	1,71	64,65
<b>PCM300521-0603</b>	817,55	1,71	25,79

The overall framework applied for these factors is the Environmental Product Declaration (EPD), which quantifies "environmental information on the life cycle of a product and enable comparisons between products fulfilling the same function" (ISO, 2006). This follows the structure and applies a Life-Cycle Assessment approach to the entire Product stage from raw material through manufacturing (A1-A3))

**Kompan A/S**  
C.F. Tietgens Boulevard 32C  
DK-5220 Odense SØ  
Denmark



## Verification of CO<sub>2</sub> calculation of: Play systems



Data version no. 2023-10-05

The CO<sub>2</sub> calculation and data are in compliance with the principles of a carbon footprint impact according to the GHG protocol (Greenhouse Gas Protocol), Scope 3, cradle to gate related to all individual components in the product category: "Play systems" represented by item no.: PCM200321-0950.

(Scope 3 emissions include emission sources in the upstream and downstream value chain).

**Date: 30. October 2023 | Valid until: 30. October 2025**

Verified by:

Julie Marie Vejsgaard Larsen, LCA & EPD Consultant

Verification based on report: Validation of CO<sub>2</sub> calculation of 9 categories of Kompan product line, version 1.0, prepared by: Bureau Veritas HSE, Denmark: Julie M. V. Larsen.

**Publication date: 30. October 2023**

By Bureau Veritas HSE  
www.bureauveritas.dk  
+45 7731 1000

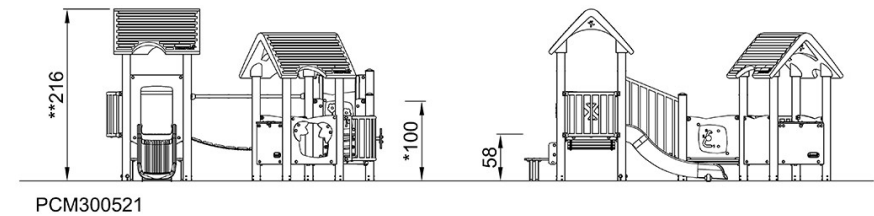
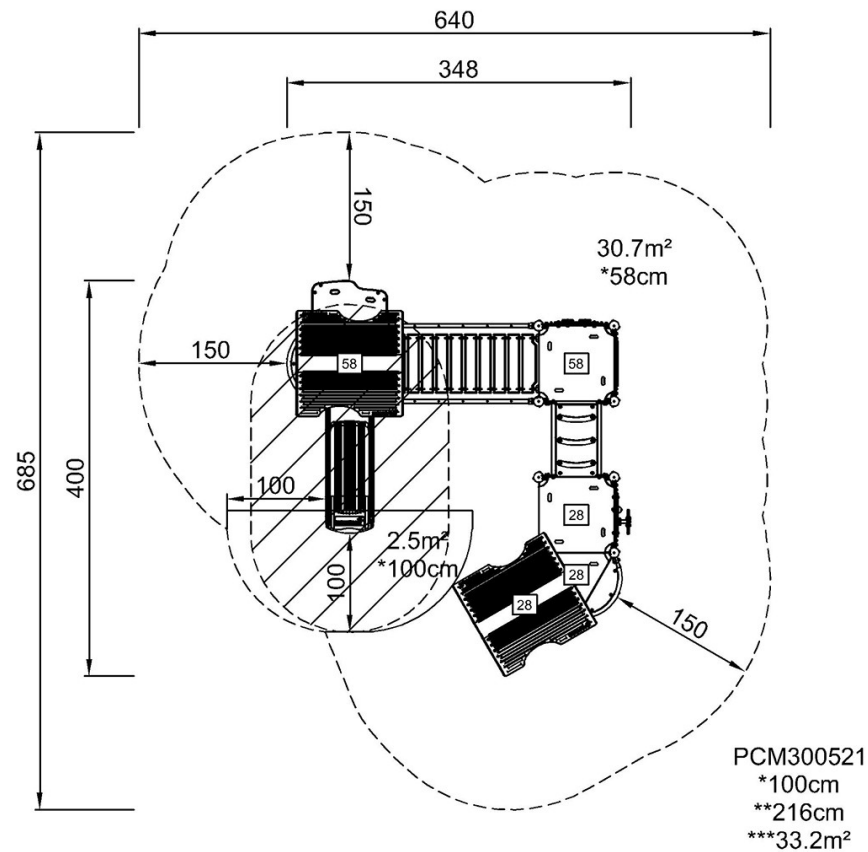


# Torre tripla con ponte

PCM300521

Altezza di caduta massima | Altezza totale | Superficie di sicurezza

Altezza di caduta massima | Altezza totale



[Fai clic per visualizzare il rapporto VISTA SUPERIORE](#)

[Fai clic per visualizzare il rapporto VISTA LATERALE](#)