

Balanoire En Acier, H2,5m

KSW90014

KOMPANI
Let's play



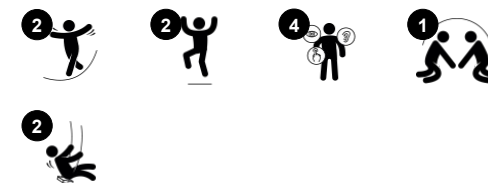
Cette balançoire haute de 2,5 mètres est disponible en pin imprégné avec des pieds en acier ou entièrement en acier galvanisé à chaud. Les sièges standards sont disponibles avec des chaînes en acier galvanisé à chaud ou des chaînes en acier inoxydable et des suspensions anti-enroulement, si nécessaire. Avec cette balançoire, les enfants vont essayer

de toucher les nuages, ce qui va développer chez eux : l'équilibre, la conscience spatiale et la densité osseuse.

Référence KSW90014-0909

Informations générales

Dimensions LxPxH	354x240x274 cm
Age minimum	2+
Capacité idéale (utilisateurs)	2
Options de couleurs	



Les données peuvent être modifiées sans préavis.

Balçoire En Acier, H2,5m

KSW90014

KOMPANI
Let's play



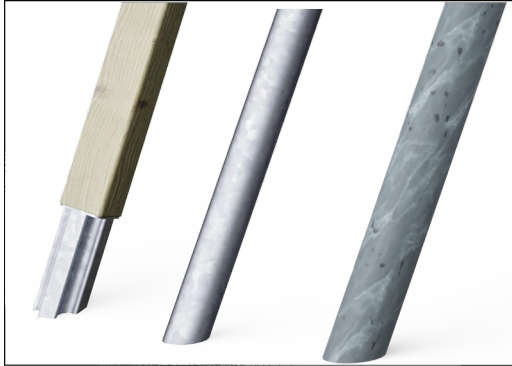
Deux sièges pivotants simples

Physique: l'équilibre & la coordination, nécessaires pour évaluer les distances, sont développés. Le mouvement de balancier entraîne les muscles des bras, des jambes et du tronc, et renforce la densité osseuse lors du saut. **Socio-émotionnel:** le jeu parallèle invite à la coopération et à la considération. **Cognitive:** la compréhension de la relation de cause à effet, le rythme et la réflexion sont développés.



Balanoire En Acier, H2,5m

KSW90014



Le cadre de balançoire en A est disponible en trois matériaux : acier galvanisé à chaud ø70 mm, bois de pin imprégné 95x95 mm avec semelles en acier galvanisé à chaud ou poteaux TexMade™ ø120 mm.



Le cadre de balançoire en A est conçu avec une immersion à chaud. La traverse galvanisée de ø100 mm avec de grandes plaques d'extrémité en acier pour une fixation solide aux poteaux. La traverse est préparée pour toutes les options de suspension KOMPAN.



Les suspensions pivots sont fabriquées en nylon de haute qualité stabilisé aux UV (PA6) avec des roulements à billes intégrés et scellés à vie. Les chaînes réglables en hauteur sont fixées par un crochet en acier inoxydable avec un boulon snake-eye antivolt dans un boîtier rotatif anti-torsion. Tous les sièges avec deux chaînes de fixation sont disponibles avec une suspension standard ou une suspension anti-enroulement.



Les sièges standard des balançoires KOMPAN sont conçus de manière à optimiser la sécurité et la durabilité. Une seule et même opération suffit pour produire le siège à deux composants avec base intérieure en polypropylène (PP) et caoutchouc à l'extérieur. Les sièges sont disponibles avec des chaînes de balançoire en acier galvanisé à chaud ou en acier inoxydable pour toutes les hauteurs disponibles.



KOMPAN a conçu des sièges nid-d'oiseau légers et conformes aux normes de sécurité internationales. Les amortisseurs souples sont dotés d'une surface anti-dérapante, ils absorbent les chocs et rendent ainsi le siège de la balançoire extrêmement convivial. Choisissez entre une version corde avec corde PA renforcée ou une version PE moulée. Les deux versions sont équipées d'amortisseurs souples en caoutchouc.



Les versions KOMPAN GreenLine sont conçues avec des matériaux respectueux de l'environnement ultimes avec le facteur d'émission de CO2e le plus bas possible. Poteau TexMade (textile recyclé), panneaux EcoCore™ (PolyÉthylène) de déchets océaniques recyclés à 100 % post-consommation et ponts en PolyPropylène moulé.

Référence KSW90014-0909

Installation

Hauteur de Chute Max.	145 cm
Zone de sécurité	23,3 m ²
Temps total d'installation	4,5
Volume d'excavation	1,30 m ³
Volume de béton	0,00 m ³
Profondeur ancrage	85 cm
Poids d'expédition	140 kg
Options d'ancrage	A enterrer ✓

Garantie

Chaînes	10 ans
Acier galvanisé	Garanti à vie
Dispo pièces après arrêt fab.	10 ans
Système de suspension balançoire	5 ans
Siège de balançoire	10 ans



Données sur le développement durable

KSW90014



Cradle to Gate A1-A3	Émissions totales de CO ₂	CO ₂ e/kg	Matériaux recyclés
	kg CO ₂ e	kg CO ₂ e/kg	%
KSW90014-0909	384,39	2,80	47,72

Le cadre général appliqué est la Déclaration Environnementale Produit (DEP), qui quantifie « les informations environnementales sur le cycle de vie d'un produit et permet des comparaisons entre produits remplissant la même fonction » (ISO, 2006). Cela suit la structure et applique une approche d'évaluation du cycle de vie à l'ensemble de l'étape du produit, de la matière première à la fabrication (A1-A3))

Kompan A/S
C.F. Tietgens Boulevard 32C
DK-5220 Odense SØ
Denmark



Verification of CO₂ calculation of: Freestanding play equipment



Data version no. 2023-10-05

The CO₂ calculation and data are in compliance with the principles of a carbon footprint impact according to the GHG protocol (Greenhouse Gas Protocol), Scope 3, cradle to gate related to all individual components in the product category: "Freestanding play equipment" represented by item no.: KSW92011-0910.

(Scope 3 emissions include emission sources in the upstream and downstream value chain).

Date: 30. October 2023 | Valid until: 30. October 2025

Verified by:

Julie Marie Vejsgaard Larsen, LCA & EPD Consultant

Verification based on report: Validation of CO₂ calculation of 9 categories of Kompan product line, version 1.0, prepared by: Bureau Veritas HSE, Denmark: Julie M. V. Larsen.

Publication date: 30. October 2023

By Bureau Veritas HSE
www.bureauveritas.dk
+45 7731 1000

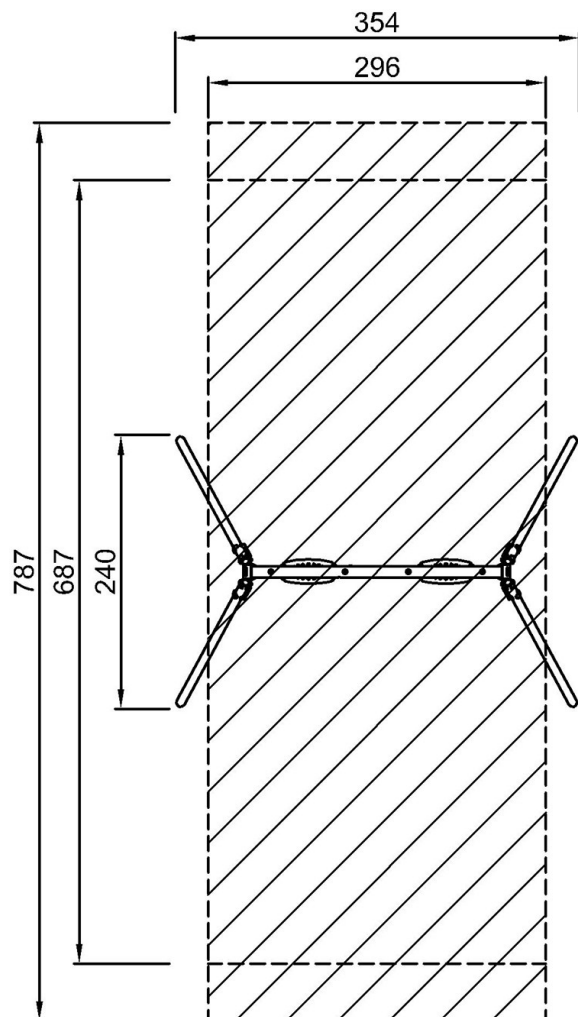


Balçoire En Acier, H2,5m

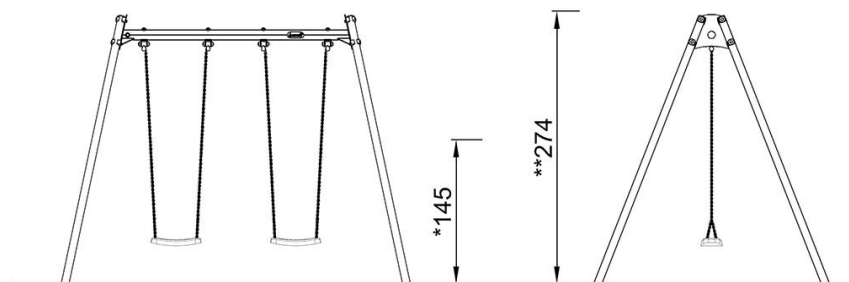
KSW90014

* Hauteur de chute maximale | ** Hauteur totale | *** Zone de sécurité

* Hauteur de chute maximale | ** Hauteur totale



KSW90014
*145cm
**274cm
***23.3m²



KSW90014

[Cliquez pour voir le rapport VUE DE DESSUS](#)

[Cliquez pour voir le rapport VUE LATÉRALE](#)