

Play Tower

PCM101021

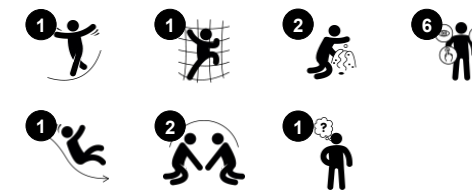
KOMPANI
Let's play



产品编号 PCM101021-0603

产品信息概览

长宽高尺寸	140x235x211 cm
适用年龄段	1+
容纳人数	7
颜色选择	



这个通用的游戏塔对正在发育的幼儿来说非常有趣。各种活动的选择都经过精心设计，可在狭小的空间内为众多儿童提供最佳的游戏体验。游戏板和露台可以让孩子们从外面玩到里面，反之亦然。符合人体工程学原理的楼梯和滑梯口之间的环形设计，适合所有儿童玩耍。平台上有多个抓握点：地板、楼梯和侧面都有孔，可增加抓握辅助力度。带有门帘的“躲猫猫”游戏板是一个

很好的触觉游戏活动，可鼓励孩子们在室外和室内玩耍，上下拉动门帘可激发孩子们对物体永久性的理解；物体不会因为离开视线而不存在。从内侧或外侧拉门帘时，可训练轮流参与玩耍和合作技能。



Play Tower

PCM101021



Balcony

社交情感：阳台鼓励儿童在此会面，或与地面上的人互动。**认知能力：**鼓励戏剧性游戏和扮演游戏，刺激语言发展。



滑梯

身体素质：玩滑梯可以培养空间感和平衡感。此外，在直立向下坐时，核心肌肉也能得到锻炼。**社交情感：**轮流玩耍时可激发同理心。**认知能力：**幼儿在快速滑下时可训练对空间、速度和距离的理解。



带窗帘的窗户

身体素质： tactile stimulation supports sensory skills, when children explore characteristics of the materials. **社交情感：** social interaction between inside and outside, supporting turn-taking and cooperation. **认知能力：** understanding object permanence when playing, e.g. peek-a-boo. Dramatic play support, encouraging language skills. **创造力：** 留下印记，决定如何摆放窗帘。

Play Tower

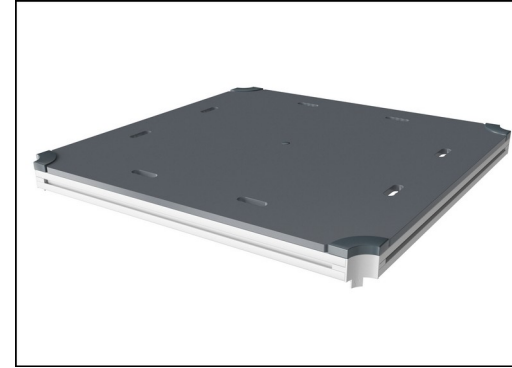
PCM101021



19 毫米 EcoCore™ 面板。EcoCore™ 是一种高度耐用、环保的材料，不仅在使用后可回收利用，而且还包含由 100 % 食品包装可循环材料制成的芯。浸渍棕色漆松木板嵌在垂直钢型材中。



具有热镀锌钢脚的主立柱有不同的材料可供选择：压力浸渍松木立柱；在内外部进行了预镀锌处理，顶部涂有粉末涂层的钢柱；无铅铝，表面彩色阳极氧化处理；环保产品 TexMade 立柱，100% 消费后再生的 PE 和纺织废料制成。



所有平台底板均由独特设计的低碳铝型材支撑，并具有多种加配选择。灰色模制平台底板由 75% 消费后的海洋可循环 PP 材料制成，具有防滑图案和表面纹理。

产品编号 PCM101021-0603

安装信息

最大跌落高度	100 cm
安全面积	15.9 m ²
安装总时长	8.4
开挖量	0.31 m ³
混凝土使用量	0.00 m ³
标准入地深度	60 cm
运输重量	224 kg
固定选项	入地 ✓ 地表 ✓

质保信息

EcoCore HDPE	终身质保
立柱	10 年
PP 板	10 年
承保零部件	10 年



屋顶由漆塑 PE 制成。PE 在较宽的温度范围内具有很高的抗冲击性，可确保耐用性。



彩色钢部件具有热浸镀锌的基础和粉末涂层的顶部涂层。这在世界各地的所有气候条件下都具有极高的耐腐蚀性。



KOMPAN 环保系列产品采用终极环保材料设计，具有最低可能性的二氧化碳排放当量系数。TexMade 立柱，100% 消费后的海洋可循环材料制成的 EcoCore™ 面板和模制 PP 平台底板。



Sustainability Data

PCM101021



从原材料到成品	CO ₂ 排放总量	CO ₂ 排放量 / 千克	回收的原料
	kg CO ₂ e	kg CO ₂ e/kg	%
PCM101021-0651	238.61	1.55	62.64
PCM101021-0603	239.25	1.51	23.62

这些因素采用的总体框架为环保产品声明 (EPD), 该声明可量化“产品生命周期的环保信息, 并对相同功能的产品进行对比” (ISO, 2006)。在遵循该框架的同时, 对从原材料到制造的整个产品阶段 (A1-A3) 应用生命周期评估法。

Kompan A/S
C.F. Tietgens Boulevard 32C
DK-5220 Odense SØ
Denmark



Verification of CO₂ calculation of: Play systems



Data version no. 2023-10-05

The CO₂ calculation and data are in compliance with the principles of a carbon footprint impact according to the GHG protocol (Greenhouse Gas Protocol), Scope 3, cradle to gate related to all individual components in the product category: "Play systems" represented by item no.: PCM200321-0950.

(Scope 3 emissions include emission sources in the upstream and downstream value chain).

Date: 30. October 2023 | Valid until: 30. October 2025

Verified by:

Julie Marie Vejsgaard Larsen, LCA & EPD Consultant

Verification based on report: Validation of CO₂ calculation of 9 categories of Kompan product line, version 1.0, prepared by: Bureau Veritas HSE, Denmark: Julie M. V. Larsen.

Publication date: 30. October 2023

By Bureau Veritas HSE
www.bureauveritas.dk
+45 7731 1000

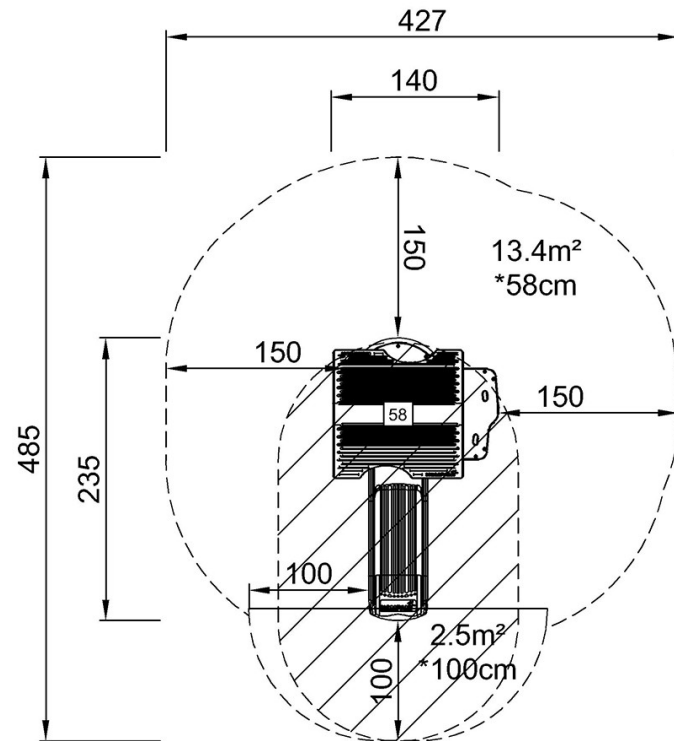


Play Tower

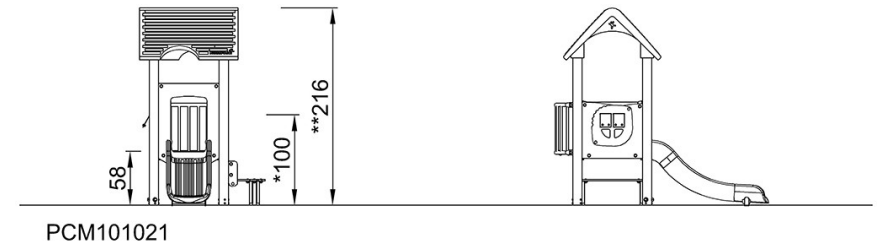
PCM101021

最大跌落高度 | 总高度 | 安全区域

最大跌落高度 | 总高度



PCM101021
*100cm
**216cm
***15.9m²



[点击查看俯视图](#)

[点击查看侧面图](#)