

Rumba Benk koblingskryss

PAR1024

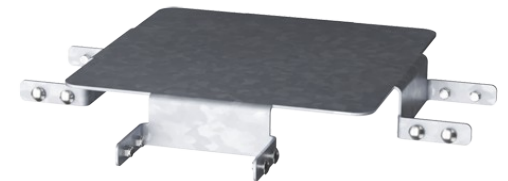
KOMPAN
Let's play



Produktnummer PAR1024-01

Produktinformasjon

Mål LxBxH	67x67x8 cm
Aldersgruppe	-
Antall brukere	-
Fargevalg	●

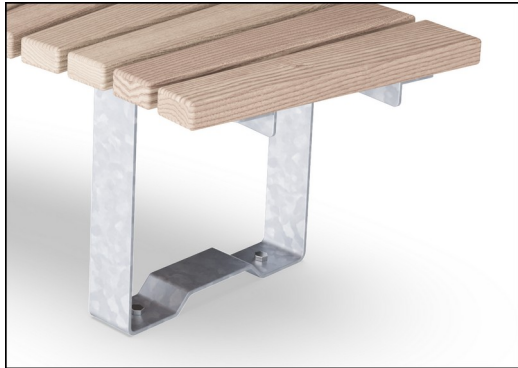


RUMBA kommer med uendelige muligheter for å realisere sitteplasser i tilpasset design for alle utendørs miljøer. RUMBA er den mest fleksible måten å koble inn sitteplasser til miljøet, i perfekt harmoni - geometri møter geografi. Bygget rundt enkle sirkler og kurver, kan de tilpasses for å gi spesialbygde vendinger og praktiske og spesialtilpassede løsninger.

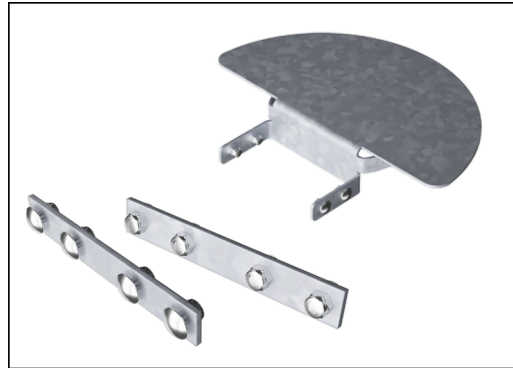
Standard tilgjengelige benker og bord kan tillegges ryggstøtte, armlener, bord osv. etter ønske og behov, og kobles sammen til skreddersydde løsninger for det enkelte sted.

Rumba Benk koblingskryss

PAR1024



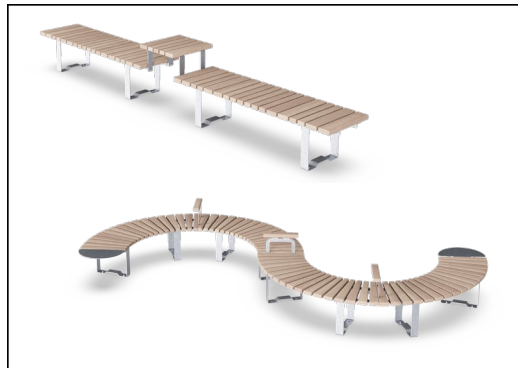
Ståloverflatene er varmgalvaniserte på innsiden og utsiden med blyfri sink. Galvaniseringen har god korrosjonsbestandighet i utendørs miljøer og krever lite vedlikehold.



Maskinvare er laget av rustfritt stål eller galvanisert stål for å sikre holdbare forbindelser med høy korrosjonsbestandighet.



Som standard kan benker og bord settes sammen med ryggstøtte, armlener, bord etc. og kobles sammen til skreddersydde løsninger for den enkelte plass.



Benkene og bordene kan kombineres i flere settinger ved å velge individuelle produkter eller settes sammen til større løsninger. Se katalogsidene for mer inspirasjon.

Produktnummer PAR1024-01

Monteringsinformasjon

Total monterings tid	0,5
Utgraving	0,00 m ³
Betong	0,00 m ³
Forankringsdybde (standard)	0 cm
Forsendingsvekt	19 kg
Forankring	

Garanti

Galvanisert stål	Livstids
Garantert reservedeler	10 år
Komponenter i rustfritt stål	Livstids

Grønn data

PAR1024



Krybbe til port A1-A3

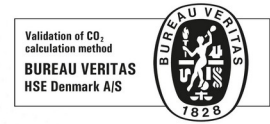
Totalt CO ₂ -utslipp	CO ₂ -ekvivalent per kg	Resirkuler te materialer
kg CO ₂ -ekvivalent	kg CO ₂ -ekvivalent/kg	%

PAR1024-01	36,48	2,64	50,00
------------	-------	------	-------

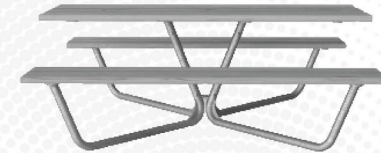
Det overordnede rammeverket for disse faktorene er miljødeklarasjonen EPD (Environmental Product Declaration), som kvantifiserer «miljøinformasjon om produktets livssyklus og muliggjør sammenligninger mellom produkter som oppfyller samme funksjon» (ISO, 2006). Dette følger strukturen og anvender en livssyklusanalyse for hele produksjonsstadiet fra råvare til ferdig produksjon (A1-A3).

Kompan A/S

C.F. Tietgens Boulevard 32C
DK-5220 Odense SØ
Denmark



Verification of CO₂ calculation of: Park



Data version no. 2023-10-05

The CO₂ calculation and data are in compliance with the principles of a carbon footprint impact according to the GHG protocol (Greenhouse Gas Protocol), Scope 3, cradle to gate related to all individual components in the product category: "Park" represented by item no.: PAR4070-0001.

(Scope 3 emissions include emission sources in the upstream and downstream value chain).

Date: 30. October 2023 | Valid until: 30. October 2025

Verified by:

Julie Marie Vejsgaard Larsen, LCA & EPD Consultant

Verification based on report: Validation of CO₂ calculation of 9 categories of Kompan product line, version 1.0, prepared by: Bureau Veritas HSE, Denmark: Julie M. V. Larsen.

Publication date: 30. October 2023

By Bureau Veritas HSE
www.bureauveritas.dk
+45 7731 1000

