

Lekstuga med staket & diskar

NRO411



KOMPAN
Let's play



En lekstuga är populär bland leksugna barn. Stugans enkla, välplanerade konstruktion underlättar och stöttar barnens lekar. Den öppna designen inspirerar till rörelse och sociala lekar på ett naturligt och smidigt sätt. Taket skapar ett tryggt utrymme som barnen kan röra sig in och ut ifrån vilket stimulerar fantasin. Den inhägnade delen möjliggör lek

och rörelse på utsidan av lekstugan. Barnen kan prata och umgås, skicka t.ex. sand emellan eller leka kurragömma. Området med lekbordet tillför ännu en dimension genom att skapa en plats för lekteman där barnen kan byta saker över bordsskivan och genom det öppna fönstret. Alla dessa aktiviteter stödjer hälsosam utveckling genom lek. På begäran

finns produkterna tillgängliga med FSC® Certifierat (FSC® C004450) Robiniaträ.

Artikelnr. NRO411-1021	
Generell produktinformation	
Dimension LxWxH	180x163x158 cm
Åldersgrupp	1+
Kapacitet (användare)	8
Färgalternativ	 



Lekstuga med staket & diskar

NRO411

KOMPANI
Let's play



Tema

Kognitiv: föreslår ett tema och uppmuntrar rollek, vilket stimulerar språk och kommunikation.



Bänk

Socioemotionell: samarbeta och umgås, paus med vänner.



Bänk

Socioemotionell: fin mötesplats och ett utrymme att både förvara saker eller sitta

Lekstuga med staket & diskar

NRO411

KOMPAN
Let's play



Alla Robinia-produkter från KOMPAN är tillverkade av robiniaträ från hållbara europeiska källor. På begäran kan de levereras som FSC®-certifierade (FSC® C004450).



Produkten/lekelementen förmonteras i fabriken för att säkerställa att alla säkerhetskrav uppnås.



Färgen som används för färgade komponenter är miljövänligt vattenbaserad med en utmärkt UV-resistens. Färgen överensstämmer med EN 71 Del 3.

Artikelnr. NRO411-1021

Installationsinformation

Max. fallhöjd	0 cm
Säkerhetsområde	17,1 m ²
Total installationstid	5,6
Gräv djup (volym)	0,63 m ³
Betong (volym)	0,00 m ³
Stolpdjup (standard)	100 cm
Fraktvikt	261 kg
Förankring	Nedgrävning ✓

Information om garanti

EcoCore HDPE	Livstidsgaranti
Varmförzinkat stål	Livstidsgaranti
Robiniaträ	15 år
Reservdelar garanterade	10 år
Komponenter i rostfritt stål	Livstidsgaranti



Lekhusen finns med golv inne i huset och med ett golv utanför för att skapa en veranda.



Det finns flera olika alternativ på fundament för alla produkter: Ytmontering med stålfundament och expanderbultar samt nedgrävningsfundament av trä eller stål.



Robinia-produkter finns i tre olika trä behandlingsalternativ: Obehandlat Robiniaträ eller brunmålade med ett pigment som upprätthåller träfärg och färgad version med målning utvalda komponenter.



Hållbarhetsdata

NRO411



Cradle to Gate A1-A3	Totalt CO ₂ -utsläpp	CO ₂ e per kg	Återvunna material
	kg CO ₂ e	kg CO ₂ e/kg	%
NRO411-1021	35,97	0,17	0,78

Det övergripande ramverket som tillämpas för dessa faktorer är miljövarudeklarationen (EPD, Environmental Product Declaration), som kvantifierar "miljöinformation om produktens livscykel och möjliggör jämförelser av produkter som uppfyller samma funktion" (ISO, 2006). Denna struktur följer här och använder en livscykelanalys för hela produktstadiet från råmaterial till färdig produkt (A1-A3).

Kompan A/S

C.F. Tietgens Boulevard 32C
DK-5220 Odense SØ
Denmark

Validation of CO₂ calculation method
BUREAU VERITAS
HSE Denmark A/S



Verification of CO₂ calculation of: Nature play



Data version no. 2023-10-05

The CO₂ calculation and data are in compliance with the principles of a carbon footprint impact according to the GHG protocol (Greenhouse Gas Protocol), Scope 3, cradle to gate related to all individual components in the product category: "Nature play" represented by item no.: NRO409-0621.

(Scope 3 emissions include emission sources in the upstream and downstream value chain).

Date: 30. October 2023 | Valid until: 30. October 2025

Verified by:

Julie Marie Vejsgaard Larsen, LCA & EPD Consultant

Verification based on report: Validation of CO₂ calculation of 9 categories of Kompan product line, version 1.0, prepared by: Bureau Veritas HSE, Denmark: Julie M. V. Larsen.

Publication date: 30. October 2023

By Bureau Veritas HSE
www.bureauveritas.dk
+45 7731 1000

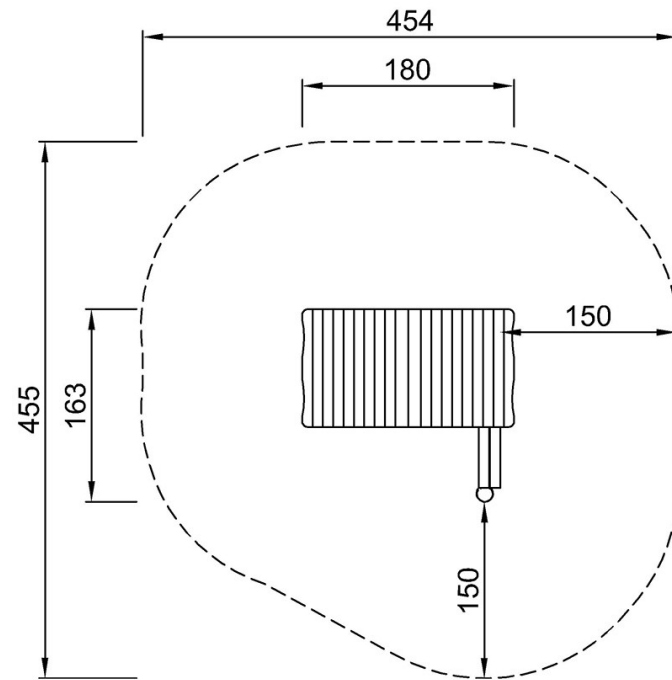


Lekstuga med staket & diskar

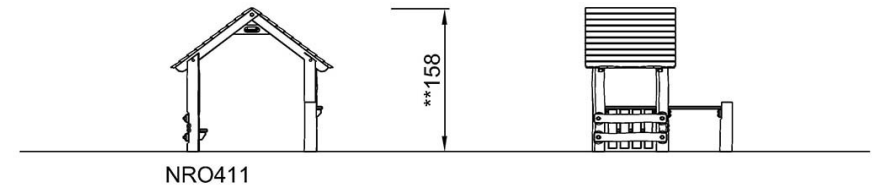
NRO411

* Max fallhöjd | ** Totalhöjd | *** Säkerhetsyta

* Max fallhöjd | ** Totalhöjd



NRO411
**158cm
***17.1m²



[Klicka för att se TOP VIEW](#)

[Klicka för att se SIDE VIEW](#)