

# Cross Training Combi 5 Compact

FAZ206

**KOMPAN**  
Let's play



Položka č. FAZ20600-0900

## Obecné informace o produktu

Rozměry DxŠxV 497x218x291 cm

Věková skupina 13+

Kapacita (uživatelé) 5

Možnosti barev



Více najdete v aplikaci KOMPAN Fit



Combi 5 kombinuje dva nejuniverzálnější funkční tréninkové produkty, Trenažér na zavěšování a Posilovač trupu. Trenažér na zavěšování je velmi účinný, protože současně zvyšuje sílu, rovnováhu, flexibilitu a stabilitu tělesného jádra. Díky 49 cvikům je závěsný trenažér jedním z nejuniverzálnějších cvičebních zařízení, na kterém lze funkčně a

efektivně trénovat všechny svalové skupiny bez ohledu na úroveň zdatnosti uživatele. Se závěsným trenažérem může každý cvičit na své vlastní úrovni díky škálovatelnému odporu. Intenzitu každého cviku lze určit úpravou polohy těla a přidat tak větší nebo menší odpor. Druhou aktivitou je Posilovač trupu. Posilovač trupu nabízí inovativní a

odporově nastavitelný trénink tělesného jádra. Tyč se otáčí o 360° ve směru a proti směru hodinových ručiček s odporem, který lze určit podle rychlosti pohybu. Součástí stanice jsou také stanoviště pro přitahy a stanoviště pro zvedání nohou.

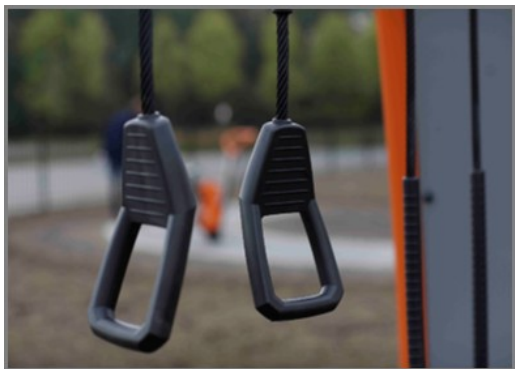


Údaje se mohou změnit bez předchozího upozornění.

# Cross Training Combi 5 Compact

FAZ206

**KOMPAN**  
Let's play



Jedinečně navržené rukojeti jsou vyrobeny z PUR a zesíleného hliníkového rámu, který zajišťuje pevný, ale lehký design. Ergonomicky tvarované rukojeti zaručují dobrý a příjemný úchop pro všechny uživatele.



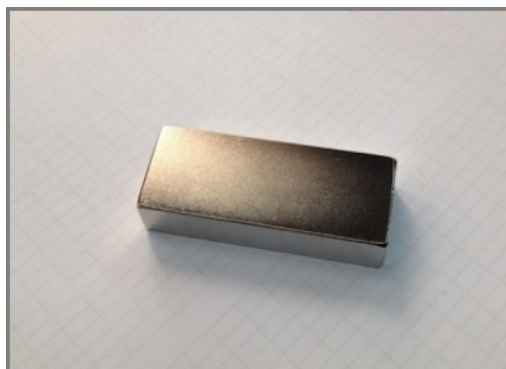
The Sign is made from a 15mm Polycarbonate and supported by Ø38.2mm top bar. This is an extremely solid assembly which provides great structural stability. The sign shows the 11 main exercises and has a QR code which refers users to the Kompan Fit APP that offers extended support on exercises and training.



Hrazdy je vyrobeny z HDG ocelové tyče Ø32 mm. Lišta je široká 1080 mm a 2300 mm nad zemí.



Rám stroje leg lift je vyroben z HDG ocelové trubky Ø38 x 2 mm. Nosné desky jsou vyrobeny z 15mm Ekogrip®, 15mm PE desky s 3mm vrchní vrstvou z termoplastické pryže s protiskluzovým efektem. Podpěry rukou jsou 110 x 195 mm, 580 mm od sebe a 1315 mm nad zemí. Zadní opěrka je 335 x 500 mm. Otvor v zadní části je 30 x 350 mm.



Používané magnety jsou neodymové magnety s vysokou pevností. Magnetické záření je pod přísnou kontrolou, úroveň záření nikdy nepřesahuje 5 Gauss (0,5 mT), což je činí naprosto bezpečné pro použití jako tréninková pomůcka.



Fitness produkty KOMPAN jsou standardně dostupné v oranžové, RAL2010 a šedé, RAL7012. Všechny ostatní barvy RAL jsou k dispozici na vyžádání. Vždy bude možné sladit se s okolím nebo barevným tématem!

Položka č. FAZ20600-0900

## Informace o instalaci

Maximální výška pádu	132 cm
Bezpečnostní povrchová plocha	31,3 m <sup>2</sup>
Celková doba instalace	8,0
Objem výkopu	0,49 m <sup>3</sup>
Objem betonu	0,25 m <sup>3</sup>
Hloubka základu (standard)	90 cm
Hmotnost dodávky	471 kg
Možnosti ukotvení	V zemi ✓ Na povrchu ✓

## Informace o záruce

Potažené ocelové díly	10 let
Pohyblivé části	2 roky
Komponenty z PUR	10 let
Zaručené náhradní díly	10 let
Komponenty z nerezové oceli	Celoživotní



# Data o Udržitelnosti

FAZ206



Výrobní cyklus A1-A3	Celkové emise CO <sub>2</sub>	CO <sub>2</sub> e na kg	Recyklované materiály
	kg CO <sub>2</sub> e	kg CO <sub>2</sub> e/kg	%
FAZ20600-0900	965,43	3,50	44,99

Celkovým rámcem uplatňovaným pro tyto faktory je Environmentální prohlášení o produktu (EPD), které kvantifikuje „environmentální informace o životním cyklu produktu a umožňuje srovnání mezi produkty, které plní stejnou funkci“ (ISO, 2006). Řídí se vnitřním uspořádáním a uplatňuje přístup k posuzování životního cyklu po celou fázi produktu od suroviny až po dokončení výroby (A1-A3).

## Kompan A/S

C.F. Tietgens Boulevard 32C  
DK-5220 Odense SØ  
Denmark



## Verification of CO<sub>2</sub> calculation of: Fitness



Data version no. 2023-10-05

The CO<sub>2</sub> calculation and data are in compliance with the principles of a carbon footprint impact according to the GHG protocol (Greenhouse Gas Protocol), Scope 3, cradle to gate related to all individual components in the product category: "Fitness" represented by item no.: FAZ10100-0900.

(Scope 3 emissions include emission sources in the upstream and downstream value chain).

**Date: 30. October 2023 | Valid until: 30. October 2025**

Verified by:

Julie Marie Vejsgaard Larsen, LCA & EPD Consultant

Verification based on report: Validation of CO<sub>2</sub> calculation of 9 categories of Kompan product line, version 1.0, prepared by: Bureau Veritas HSE, Denmark: Julie M. V. Larsen.

**Publication date: 30. October 2023**

By Bureau Veritas HSE  
www.bureauveritas.dk  
+45 7731 1000



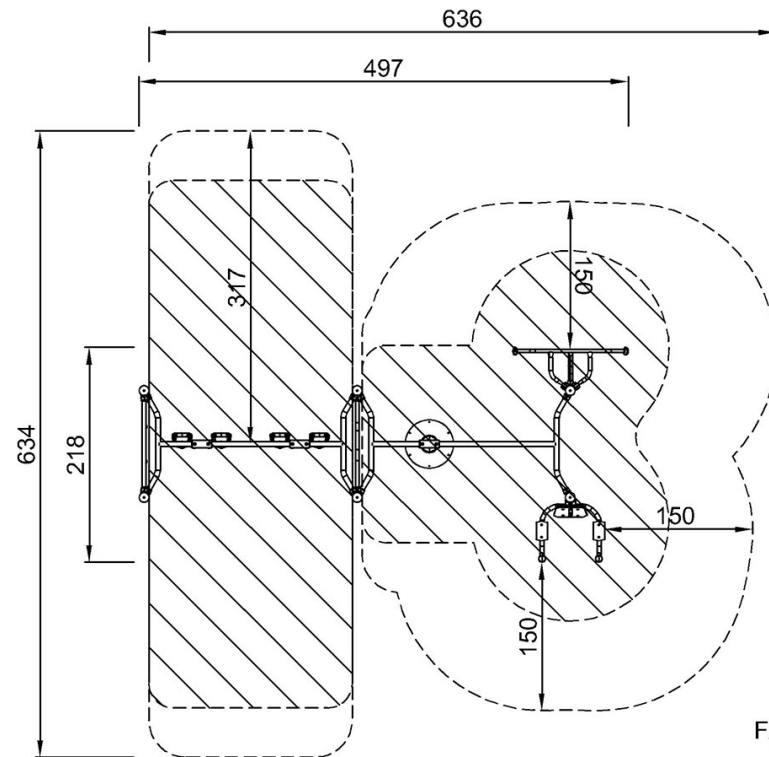
# Cross Training Combi 5 Compact

FAZ206

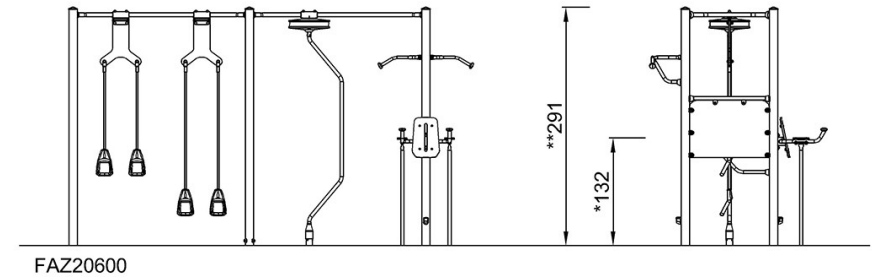
**KOMPANI**  
Let's play

\* Maximální výška pádu | \*\* Celková výška | \*\*\* Bezpečnostní povrchová plocha

\* Maximální výška pádu | \*\* Celková výška



FAZ20600  
\*132cm  
\*\*291cm  
\*\*\*31.3m<sup>2</sup>



[Kliknutím zobrazíte poměr zobrazení POHLED SHORA](#)

[Kliknutím zobrazíte poměr stran BOČNÍ POHLED](#)