

# Monitasoinen torni

KPW102201

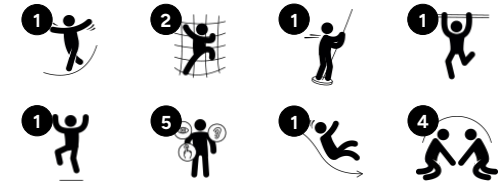
KOMPANI®



Tuotenumero KPW102201-0901

## Tuotetiedot

Mitat PxLxK	289x193x307 cm
Ikäryhmä	2+
Leikkikapasiteetti	7
Väri vaihtoehdot	●



Monitasoinen torni on värikäs ja aktiivinen leikkikysikkö, joka houkuttelee taaperoita kiipeämään, liukumaan ja laskemaan. Kompakti rakenne tarjoaa kerroksittain erilaisia leikkimahdollisuuksia ja houkuttelee lapsia palaamaan yhä uudelleen. Putkitikkaiden kautta nouseminen tasolle tarjoaa haastavan kiipeämisen, joka harjoittaa lihaksia ja

ristikkäiskoordinaatiota. Ristikkäiskoordinaatio on perusta myöhemmälle lukutaidolle. Tasolta alas voi laskeutua kahdella hausalla tavalla: liukumalla tai laskemalla. Palomiehentanko harjoittaa lapsen suuria lihasryhmiä ja avaruudellista hahmottamista, mikä on perusta esimerkiksi matematiikan ymmärtämiselle. Liukumäki kehittää keskivartalon vakautta ja

tasapainoa. Rakenteen alla oleva pöytä tarjoaa paikan sosioemotionaaliseen leikkiin ja kohtaamisiin.

# Monitasoinen torni

KPW102201

KOMPANI®



## Liukumäki

**Fyysinen:** laskeminen kehittää paikkatietoisuutta ja tasapainoa. Lisäksi ydinlihaksia harjoitetaan, kun alas liukuessa istutaan pystyasennossa. **Sosiaalis-emotionaalinen:** vuorottelu stimuloi empatiaa. **Kognitiivinen:** pienet lapset kehittävät tilantajua sekä ymmärrystään nopeudesta ja etäisyyksistä liukumalla nopeasti alas.



## Pöytä

**Sosiaalis-emotionaalinen:** hieno kohtaamispaikka ja tilan luoja. Jakaminen ja yhteistyö molemmin puolin luo sosiaalisen skenaarion, joka tukee viestintää ja yhteistyötä.



## Putkitikkaat

**Fyysinen:** ristikkäiskoordinaatio ja silmien ja käsien välinen koordinaatio kehittyvät, kun lapset nousevat tikkaille. Kiipeily tukee myös jalkojen ja käsivarsien lihaksia. **Sosiaalis-emotionaalinen:** vuorottelun ja yhteistyön opettelu



## Palomiehentanko

**Fyysinen:** alastulo kehittää koordinaatiota sekä käsivarsia ja sydänlihaksia. Laskeutuminen vahvistaa luun tiheyttä, joka rakentuu varhaislapsuudessa. **Sosiaalis-emotionaalinen:** vuorottelu ja riskinotto **Kognitiivinen:** pienet lapset kehittävät tilantajua sekä ymmärrystään nopeudesta ja etäisyyksistä liukumalla nopeasti alas.

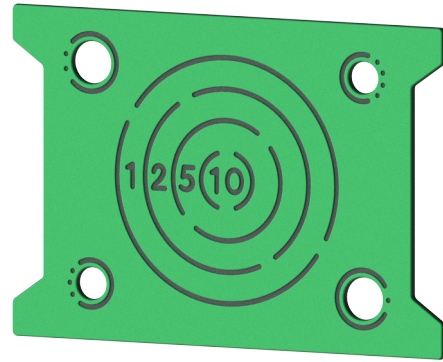
# Monitasoinen torni

KPW102201

KOMPANI



FSC®-sertifioidusta (FSC®C004450) mäntypuusta valmistetut paneelit, joissa on painekyllästetty perustakäsittely. Pystylaudat ja yläreunat on suojattu ainutlaatuisella alumiiniprofiililla, joka takaa korkean kestävyuden ulkokäytössä.



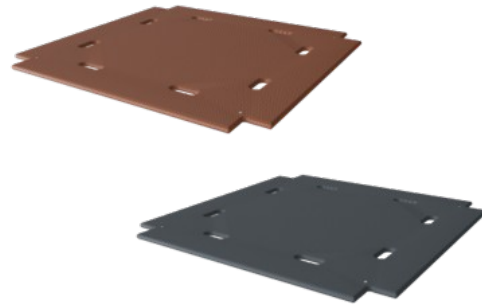
19 mm:n EcoCore™ -paneelit. EcoCore™ on erittäin kestävä, ympäristöystävällinen materiaali, joka ei ole ainoastaan kierrätettävissä käytön jälkeen, vaan se on myös valmistettu yli 95 % kierrätetystä elintarvikepakkausjätteestä.



Katto on FSC®-sertifioitua (FSC®C004450) mäntypuuta, jossa on painekyllästetty perustakäsittely.



Tornin päätolpista on saatavilla kaksi eri materiaalivaihtoehtoa: mäntytolpat painekyllästetty luokka 3 standardin EN335 mukaisesti (vastaava kuin NTR-luokka AB) tai alumiinitolpat (seinämänpaksuus 2 mm), joissa anodisoitu pintakäsittely. Pohjamateriaalina on EN AW-6060 T66.



Lattioista ja leikkipaneeleista on saatavilla kaksi eri materiaalivaihtoehtoa. Toinen on männystä ja lepästä tehty 21,5 millimetrin paksuinen vedenpitävä vanerilevy, jonka molemmilla puolilla on luistamaton kalvo. Toinen on 17,8 millimetrin paksuinen korkeapainelaminaatti HPL, jossa on luistamaton pinta standardin EN 438-6 mukaisesti.



Liukumäen voi valita kuudessa eri värsä ja kolmesta eri materiaalista: Suorat tai kaarevat yksiosaiset valetut PE-liukumäet, jotka on valmistettu 33-prosenttisesti kulutuksen jälkeisistä materiaaleista. Yhdistelmä, jossa EcoCore™-sivut ja ruostumaton teräs. Täysin ruostumatonta terästä yksiosaisena ilkvallankestävämpiä ratkaisuja varten.

Tuotenumero KPW102201-0901

## Asennustiedot

Putoamiskorkeus enintään	118 cm
Turva-alue	21,7 m <sup>2</sup>
Asennusaika	8,3 tuntia
Kaivanto	0,92 m <sup>3</sup>
Betonivalu	0,00 m <sup>3</sup>
Perustuksen syvyys (vakio)	90 cm
Lähetyksen paino	272 kg
Ankkurointivaihtoehdot	Syväper. ✓ Pinta-as. ✓

## Takuutiedot

EcoCore HDPE	Elinikäinen
Alumiini	15 vuotta
Mänty	10 vuotta
Köydet & verkot	10 vuotta
Takuuseen kuuluvat varaosat	10 vuotta

EN  
1176  
compliant



Tuotevaihe A1–A3	Hiilidioksidipäästöt yhteensä	Hiilidioksidipäästöt kiloa kohden	Kierrätysmateriaalit
	kg CO <sub>2</sub> e	kg CO <sub>2</sub> e/kg	%
KPW102201-0901	520,18	2,52	26,92

Näihin tekijöihin sovellettavana yleiskehysenä käytetään Environmental Product Declaration -ympäristötuoteselostetta (EPD), jossa määritetään ”ympäristötiedot tuotteen elinkaaren ajalta ja joka mahdollistaa samaan tehtävään tarkoitettujen tuotteiden keskinäisen vertailun” (ISO, 2006). Tämä seuraa elinkaariarviointimenetelmän (Life Cycle Assessment, LCA) rakennetta ja soveltaa sitä koko tuotevaiheeseen raaka-aineen hankinnasta tuotteen valmistukseen (A1–A3).



## Independent review certificate

Kompan A/S  
C. F. Tietgens Blvd. 32C, 5220 Odense SØ

Bureau Veritas hereby attests that the CO<sub>2</sub>e-calculations (covering materials, processing, waste and transport) done by Kompan for “Nature Play”, meet the requirements set by the listed standard.

Kompan A/S uses a selection of EPDs and emission factors from the Life Cycle Assessment database Ecoinvent 3.11. These values are reported as kg CO<sub>2</sub>e, with all other impact categories excluded in line with the scope of ISO 14067:2018. The emission factors cover, material use, manufacturing processes, transport to Kompan, and electricity used during manufacturing. The presented emissions fall under GHG Protocol scope 3 emissions. Scope 1 and 2 are not presented. Scope 3 emissions include emission sources in the upstream value chain of a company, downstream emissions are excluded in this analysis.

Method: ISO 14067:2018 using GHG protocol guidance documents, reported as kg CO<sub>2</sub>e.

### Object

The verification has been done on the one pager “NRO40901-0601” version: 27-10-2025. The supporting documentation “KOMPAN data\_updated emissions factors\_2025\_V2” and “Emissions factors, EPD’s and ecoinvent 3.11\_2025” was also reviewed and approved.

### Declaration

The verification has been completed as a critical review with a limited assurance. I hereby confirm that nothing has come to the reviewer’s attention which would lead to conclude that the study does not give an accurate depiction or isn’t completed following method of the CO<sub>2</sub>e calculation, the requirements of ISO 14067:2018, and 14071:2024, in the above referenced documentation.

**Note:** This verification only covers calculation elements according to method described in ISO 14067:2018 and may not be seen as a Life Cycle Assessment according to ISO 14067:2018.

**Ref.:** Kompan\_Verification report 2025, 28-10-2025

**Date of certificate:** 29-10-2025

**Expire date:** 29-10-2027

**Verified by:** Julie Marie Vejsgaard Larsen, Environmental Auditor

**Signature:**

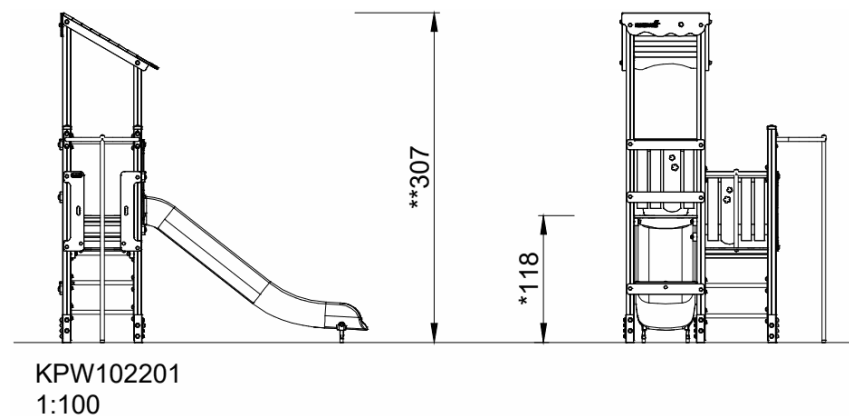
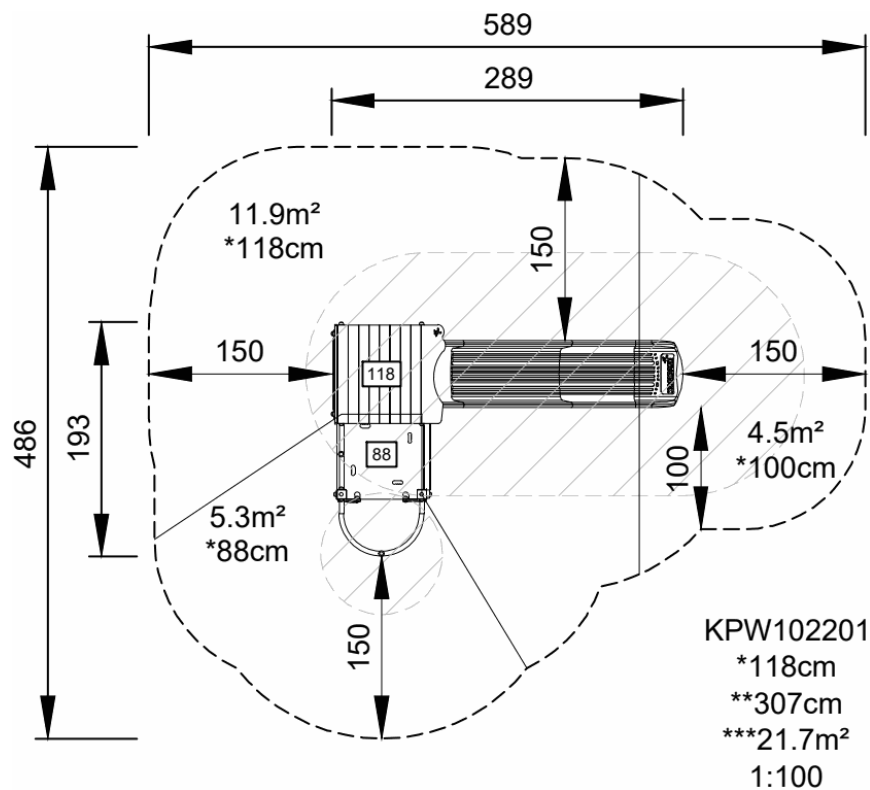
# Monitasoinen torni

KPW102201

KOMPANI®

Putoamiskorkeus enint. | Kokonaiskorkeus | Turva-alue

Putoamiskorkeus enint. | Kokonaiskorkeus



[Klikkaa nähdäksesi NÄKYMÄ YLHÄÄLTÄ](#)

[Klikkaa nähdäksesi NÄKYMÄ SIVULTA](#)