

Potok malého bobra

NRO2013

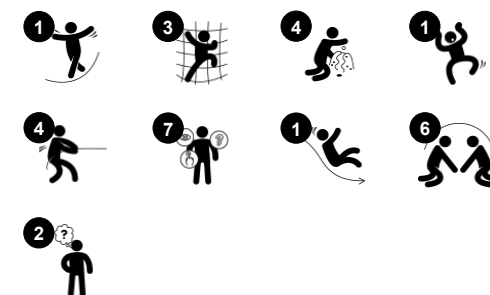
KOMPAN
Let's play



Položka č. NRO2013-1021

Obecné informace o produktu

Rozměry DxŠxV	498x453x281 cm
Věková skupina	1+
Kapacita (uživatelé)	16
Možnosti barev	



Potok malého bobra představuje poutavý tok her pro batolata, který je jistě bude přitahovat znovu a znovu. S četností aktivit, Potok malého bobra je herní jednotka plná činností přístupných na pozemní úrovni, nabízející velké množství her s domácím motivem, které batolata nadchnou. Bohaté hmatové funkce výrazně zvyšují hodnotu hry a podporují vznikající dramatickou hru u batolat. Naše znalosti jsou založeny na různých studiích Herního institutu KOMPAN z testů těchto kusů. Potok malého bobra je dokonale formovaný pro batolata. Stůl

přispívá k celkové hrátelnosti a poskytuje tišší místo setkání na přístupném schodišti. Volant a stůl s válečky jsou velmi lákavé a vyzývají k dramatické hře, protože mohou být posunuty a děti se jich mohou dotknout. To stimuluje rozvoj jazyka a logické myšlení. Zakřivený most stimuluje pocit rovnováhy a prostoru, kdy se batolata cítí vysoko a vyvažují zakřivenou podlahu. Most navíc inspiruje četné hry, které jsou nahoře, dole, nad a pod, což opět proniká do prostorové povědomí, které buduje základ pro matematické dovednosti. Krásná skluzavka

je značně obtočena přenosovou platformou, což umožňuje snadnou pomoc pro méně mobilní uživatele. Transparentnost Potoku malého bobra dělá zázraky pro celkovou komunikaci a spolupráci s přáteli napříč i zevnitř ven, což podporuje schopnosti střídání se a spolupráce. Dramatická hra podporuje jazykové dovednosti a tato jednotka vítá první zkoušky dramatické hry s mnoha detaily a zábavnými koutky.



Údaje se mohou změnit bez předchozího upozornění.

Potok malého bobra

NRO2013

KOMPANI
Let's play



Mostek

Fyzická: křížová koordinace, prostorové vnímání. **Sociálně-emocionální:** transparentnost vyzývá ke spolupráci s dětmi mimo něj.



Boční stolek

Sociálně-emocionální: fine meeting place and a space creator. Sharing and cooperation from both sides create a social scenario that supports communication and cooperation.



Panel s řadicí pákou

Sociálně-emocionální: cooperation, turn-taking, sharing. **Kognitivní:** suggests a theme and supports dramatic play, which stimulates language skills. Communication skills when explaining functionalities. **Kreativní:** changing the position of the gear, leaving your mark.



Schody

Fyzická: cross coordination is used, supporting the cooperation of the left and right halves of the brain, which is necessary for reading. For young children, spatial awareness is trained when walking stairs.



Okno se záclonami

Fyzická: tactile stimulation supports sensory skills, when children explore characteristics of the materials. **Sociálně-emocionální:** social interaction between inside and outside, supporting turn-taking and cooperation. **Kognitivní:** understanding object permanence when playing, e.g. peek-a-boo. Dramatic play support, encouraging language skills. **Kreativní:** leaving a mark, deciding how to place curtains.



Skluzávka

Fyzická: sliding develops spatial awareness and a sense of balance. Furthermore, the core muscles are trained when sitting upright going down. **Sociálně-emocionální:** empathy stimulated by turn-taking. **Kognitivní:** young children develop their understanding of space, speed and distances when sliding down quickly.

Potok malého bobra

NRO2013



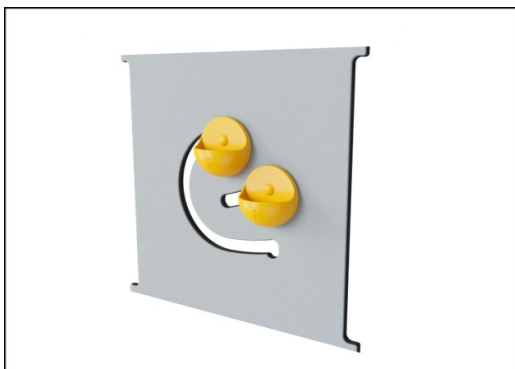
Všechny produkty Přírodní Robinia od společnosti KOMPAN jsou vyrobeny akátového dřeva z udržitelných evropských zdrojů. Na přání může být dodáno se FSC® Certified (FSC® C004450).



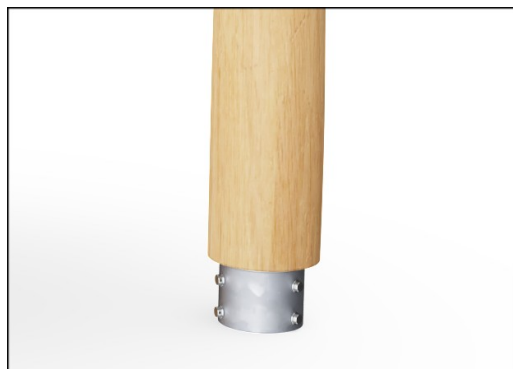
Produkty/aktivity jsou z výroby předem smontovány, aby se zajistilo, že budou zohledněny všechny bezpečnostní požadavky.



Barva použitá pro barevné komponenty je šetrná k životnímu prostředí s vynikající odolností vůči UV záření. Barva je v souladu s EN 71 část 3.



Panely z 19mm EcoCore™. EcoCore™ je vysoce odolný materiál šetrný k životnímu prostředí, který je nejen po použití recyklovatelný, ale také se skládá z více než 95% z recyklovaného spotřebního materiálu z potravinových obalů.



Pro všechny produkty existuje více možností patek: Ukotvení na povrchu s ocelovými patkami a rozpínacími šrouby. Patky ze dřeva nebo z oceli v zemi.



Produkty Robinia jsou k dispozici ve třech různých možnostech ošetření dřeva: Neošetřené akátové dřevo nebo hnědé dřevo lakované pigmentem, který udržuje barvu dřeva a barevná verze s nabarvením vybraných komponent.

Položka č. NRO2013-1021

Informace o instalaci

Maximální výška pádu	100 cm
Bezpečnostní povrchová plocha	42,8 m ²
Celková doba instalace	35,7
Objem výkopu	2,29 m ³
Objem betonu	0,00 m ³
Hloubka základu (standard)	100 cm
Hmotnost dodávky	1.610 kg
Možnosti ukotvení	V zemi ✓ Na povrchu ✓

Informace o záruce

EcoCore HDPE	Celoživotní
Galvanizovaná ocel	Celoživotní
Dřevo Robinia	15 let
Zaručené náhradní díly	10 let
Komponenty z nerezové oceli	Celoživotní



Data o Udržitelnosti

NRO2013



Výrobní cyklus A1-A3	Celkové emise CO ₂	CO ₂ e na kg	Recyklované materiály
	kg CO ₂ e	kg CO ₂ e/kg	%
NRO2013-1021	492,12	0,38	5,17

Celkovým rámcem uplatňovaným pro tyto faktory je Environmentální prohlášení o produktu (EPD), které kvantifikuje „environmentální informace o životním cyklu produktu a umožňuje srovnání mezi produkty, které plní stejnou funkci“ (ISO, 2006). Řídí se vnitřním uspořádáním a uplatňuje přístup k posuzování životního cyklu po celou fázi produktu od suroviny až po dokončení výroby (A1-A3).

KOMPAN
Let's play

Kompan A/S

C.F. Tietgens Boulevard 32C
DK-5220 Odense SØ
Denmark



Verification of CO₂ calculation of: Nature play



Data version no. 2023-10-05

The CO₂ calculation and data are in compliance with the principles of a carbon footprint impact according to the GHG protocol (Greenhouse Gas Protocol), Scope 3, cradle to gate related to all individual components in the product category: "Nature play" represented by item no.: NRO409-0621.

(Scope 3 emissions include emission sources in the upstream and downstream value chain).

Date: 30. October 2023 | Valid until: 30. October 2025

Verified by:

Julie Marie Vejsgaard Larsen, LCA & EPD Consultant

Verification based on report: Validation of CO₂ calculation of 9 categories of Kompan product line, version 1.0, prepared by: Bureau Veritas HSE, Denmark: Julie M. V. Larsen.

Publication date: 30. October 2023

By Bureau Veritas HSE
www.bureauveritas.dk
+45 7731 1000

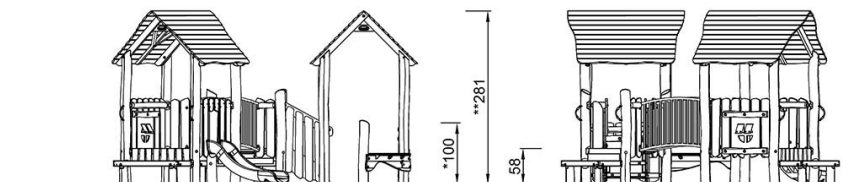
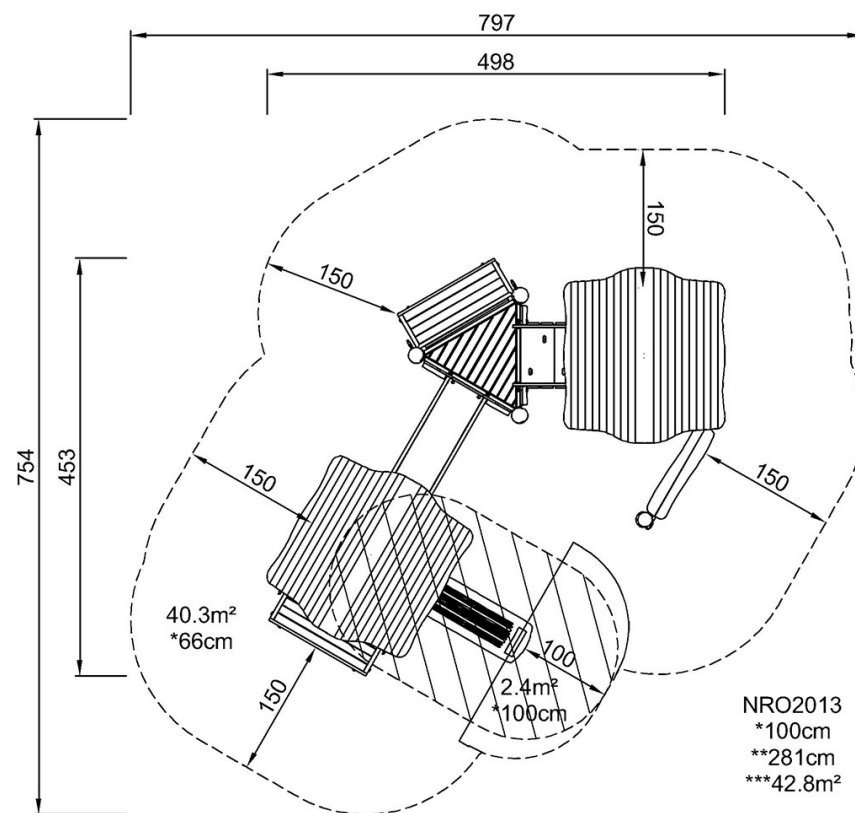


Potok malého bobra

NRO2013

* Maximální výška pádu | ** Celková výška | *** Bezpečnostní povrchová plocha

* Maximální výška pádu | ** Celková výška



NRO2013

[Kliknutím zobrazíte poměr zobrazení POHLED SHORA](#)

[Kliknutím zobrazíte poměr stran BOČNÍ POHLED](#)