

# La sirenita & El Yesquero ADA

MSC6431

**KOMPANI**  
Let's play

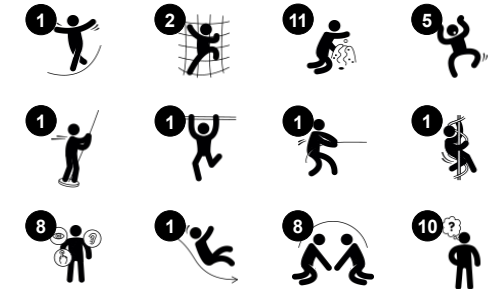


Los atractivos temas de cuento de hadas de La Sirenita y el Yesquero ejercen una enorme atracción sobre todos los niños y adultos. Los códigos QR dan acceso gratuito a todo un mundo de cuentos con libros electrónicos y juegos educativos en 16 idiomas. La impresionante variedad de juegos para la mente y el cuerpo atraen a los niños a jugar y

explorar, una y otra vez. Los elementos manipulables de los cuentos inspiran el juego dramático, que es un gran método para ejercitar las habilidades lingüísticas. Estos elementos de juego también ejercitan las habilidades de pensamiento lógico cuando los niños descubren su función. Todos estos elementos pueden trabajarse desde ambos

lados de los paneles, lo que estimula la interacción social y añade capacidad de juego. La gran variedad de actividades de escalada, deslizamiento y salto ejercitan las habilidades motoras básicas, importantes para desenvolverse con seguridad en el mundo. La escalera facilita el acceso: ¡juego para todos!

Número de artículo MSC643100-3717P	
<b>Información general del producto</b>	
Dimensiones LxAnch.xAl.	515x419x369 cm
Grupo de edad	2+
Usuarios	22
Opciones de color	●



Los datos están sujetos a cambios sin previo aviso.

# La sirenita & El Yesquero ADA

MSC6431



## Prismáticos

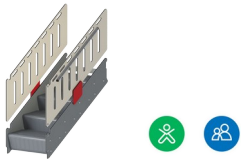
**Cognitivo:** los prismáticos establecen una temática y, por lo tanto, estimulan el juego de rol. El juego de rol es un gran entrenador del lenguaje y las habilidades comunicativas.

**Creativo:** los prismáticos se pueden girar en todas direcciones. Mirarlos ofrece una nueva perspectiva del mundo.



## Pared de escalada curva

**Físico:** los niños desarrollan la coordinación transversal del cuerpo, la propiocepción y la fuerza de las piernas, los brazos y las manos. Escalar una superficie curva es un desafío adicional para los músculos.



## Escalera accesible

**Físico:** Subir la escalera accesible fortalece la musculatura de brazos y piernas y favorece la coordinación cruzada, además de ser jugable para todos. **Socio-emocional:** espacio suficiente para descansos activos y para los ayudantes adultos. Se trata de un espacio inclusivo.



## Ventana de burbuja

**Socio-emocional:** invita a la interacción entre ambos lados, el exterior y el interior.

**Cognitivo:** distorsiona el sonido de la voz, desarrollando el pensamiento lógico.



## Barra en espiral

**Físico:** la coordinación y la propiocepción se estimulan al colocar correctamente los brazos y las piernas para bajar. Se estimula también el sentido de equilibrio al girar y se entrenan los músculos del brazo para sujetarse con fuerza. **Socio-emocional:** la empatía se fomenta al respetar y tomar los distintos turnos para su uso. **Cognitivo:** se estimula el pensamiento lógico al colocar los brazos y las piernas a la derecha para girar hacia abajo.



## Rueda de engranaje

**Socio-emocional:** fomenta las habilidades de cooperación y el respeto y la toma de turnos al girar la rueda dentada. **Cognitivo:** promueve la comprensión de causa y efecto y el pensamiento lógico.



## Libro con código QR

**Cognitivo:** escanee el código y acceda a una serie de libros electrónicos y juegos educativos en su lengua materna o en otras 15 lenguas. Escanear en una gama de libros electrónicos con cuentos de hadas o juegos de aprendizaje lúdicos, centrados en los idiomas y la narración de historias. **Creativo:** escaneando en un elemento de RA (realidad aumentada) que permite crear fotos en tiempo real con figuras de los cuentos de Hans Christian Andersen.

# La sirenita & El Yesquero ADA

MSC6431



Paneles de 19 mm EcoCore™. El EcoCore™ es un material ecológico altamente duradero, que no solo es reciclable después de su uso, sino que también consta de un núcleo producido a partir de material 100% reciclado.



Todos los suelos están hechos de HPL laminado de alta presión con un espesor de 17.8 mm y una textura de superficie antideslizante de acuerdo con EN 438-6. KOMPAN HPL tiene una alta resistencia al desgaste para garantizar una larga vida útil en todos los climas.



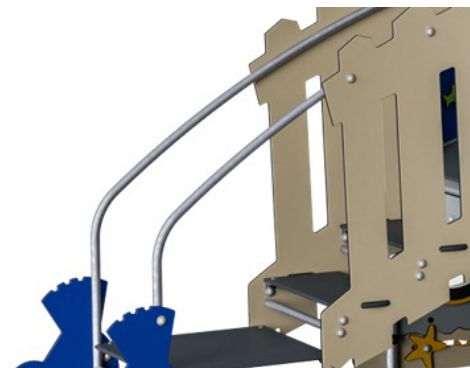
El muro de escalada curvo está hecho de Ekogrip panel que consiste en una base de PE de 15 mm de espesor con una capa superior de goma blanda de 3 mm con efecto antideslizante.



Los toboganes se pueden elegir en diferentes materiales: Toboganes de PE moldeados rectos o lados combinados EcoCore™ y lecho deslizante de acero inoxidable t = 2 mm.



Las redes de escalada están hechas de cuerda de PP estabilizada contra los rayos UV con refuerzo interno de cable de acero. El cable está tratado por inducción para obtener la máxima fijación entre el acero y el cable, lo que proporciona una excelente resistencia al desgaste. Todos los conectores de cable están hechos de material PA 100% reciclable.



Las superficies de acero están galvanizadas en caliente por dentro y por fuera con zinc sin plomo. La galvanización tiene una excelente resistencia a la corrosión en ambientes exteriores y requiere poco mantenimiento.

Número de artículo MSC643100-3717P

## Información de instalación

Altura máxima de caída	226 cm
Área de seguridad	40,3 m <sup>2</sup>
Horas de instalación	31,6
Volumen de excavación	0,91 m <sup>3</sup>
Volumen de hormigón	0,00 m <sup>3</sup>
Profundidad de anclaje	90 cm
Peso del envío	901 kg
Opciones de anclaje	Enterrar ✓ Suelo duro ✓

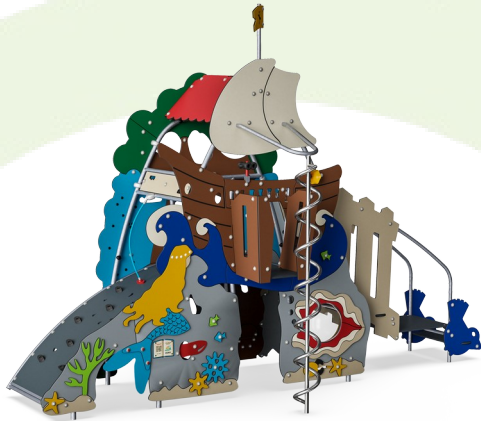
## Garantías

EcoCore HDPE	De por vida
Acero galvanizado	De por vida
Cubiertas de HPL	15 años
Cuerdas y redes	10 años
Piezas de repuesto garantizadas	10 años



# Sustainability Data

MSC6431



Cuna a puerta A1-A3	Emisión total CO <sub>2</sub>	CO <sub>2</sub> e/kg	Materiales Reciclados
	kg de CO <sub>2</sub> e	kg de CO <sub>2</sub> e/kg	%
<b>MSC643100-3717P</b>	1.496,36	2,08	57,23

El marco general aplicado para estos factores es la Declaración Ambiental de Producto (EPD), que cuantifica "la información ambiental sobre el ciclo de vida de un producto y permite realizar comparaciones entre productos que cumplen la misma función" (ISO, 2006). Esto sigue la estructura y aplica un enfoque de evaluación del ciclo de vida a toda la etapa del producto, desde la materia prima hasta la fabricación (A1-A3))

**Kompan A/S**  
 C.F. Tietgens Boulevard 32C  
 DK-5220 Odense SØ  
 Denmark



## Verification of CO<sub>2</sub> calculation of: Themed play systems



Data version no. 2023-10-05

The CO<sub>2</sub> calculation and data are in compliance with the principles of a carbon footprint impact according to the GHG protocol (Greenhouse Gas Protocol), Scope 3, cradle to gate related to all individual components in the product category: "Themed play systems" represented by item no.: MSC641100-3717P.

(Scope 3 emissions include emission sources in the upstream and downstream value chain).

**Date: 30. October 2023 | Valid until: 30. October 2025**

Verified by:

Julie Marie Vejsgaard Larsen, LCA & EPD Consultant

Verification based on report: Validation of CO<sub>2</sub> calculation of 9 categories of Kompan product line, version 1.0, prepared by: Bureau Veritas HSE, Denmark: Julie M. V. Larsen.

**Publication date: 30. October 2023**

By Bureau Veritas HSE  
 www.bureauveritas.dk  
 +45 7731 1000

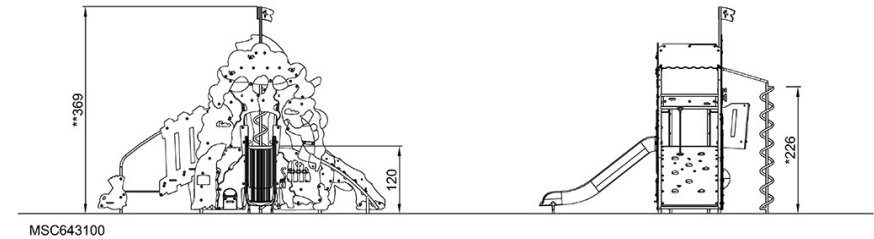
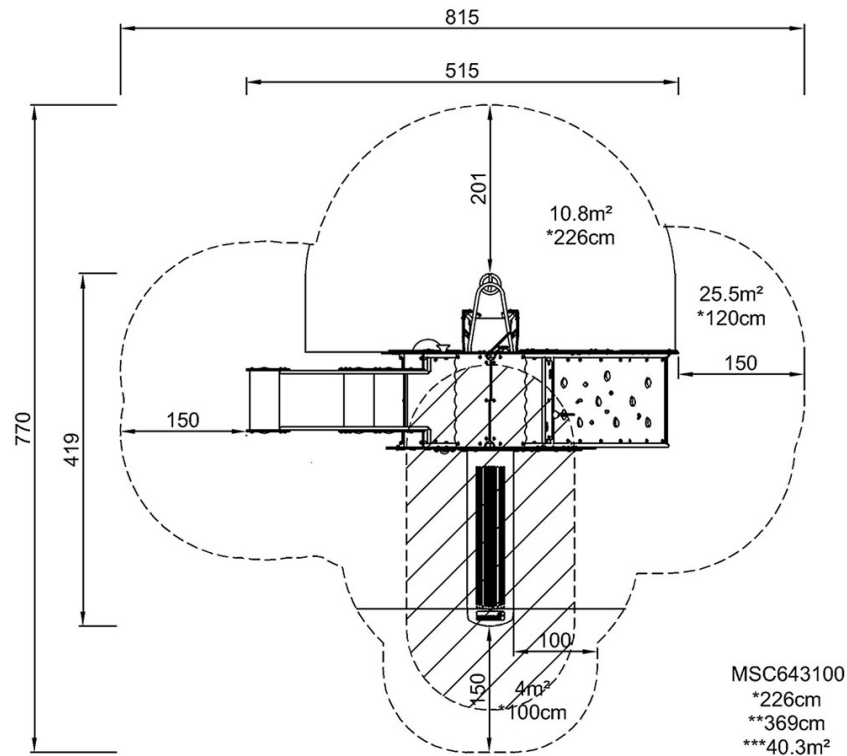


# La sirenita & El Yesquero ADA

MSC6431

\* Altura Máx. de caída | \*\* Altura total | \*\*\* Área de seguridad

\* Altura Máx. de caída | \*\* Altura total



[Haga clic para ver VISTA SUPERIOR](#)

[Haga clic para ver VISTA LATERAL](#)