

Human Flag Wall

FSW220

KOMPAN
Let's play



Produktnummer FSW22001-0901

Produktinformasjon

Mål LxBxH	227x13x240 cm
Aldersgruppe	13+
Antall brukere	3
Fargevalg	



Se mer i KOMPAN Fit-appen

Det menneskelige flagget er uten tvil en av de mest imponerende egenvektøvelsene. Det krever et enormt forhold mellom styrke og kroppsvekt og mye teknikk. Det anses å være en fullstendig kroppøvelse der skuldre, lats og mage blir spesielt utfordret. Øvelser som pull ups og håndstående push ups er ideelle for å få riktig grunnlag for styrke. Det er her venstre

side av veggten kommer inn. Det er en flat vegg som kan fungere som en støtte når du trener håndstående og etter en stund også håndstående push ups.



Human Flag Wall

FSW220



Stolpen er laget av Ø101,6 x 2 mm, pre-galvanisert karbonstål og pulverlakkert, en god beskyttelse under alle forhold.



Kontaktene er laget av støpt aluminium, spesielt levert for utendørs miljøer og tung bruk. Skruene som fester kontaktene er rustfritt stål og beskyttet av sinkskiver.



Veggoverflaten er laget av 17,8mm tykke HPL-plater (HighHigh Pressure Laminate) for å sikre optimal styrke og holdbarhet.

Produktnummer FSW22001-0901

Monteringsinformasjon

Maksimal fallhøyde	233 cm
Sikkerhetssone	18,5 m ²
Total monterings tid	4,1
Utgraving	0,09 m ³
Betong	0,05 m ³
Forankringsdybde (standard)	90 cm
Forsendingsvekt	172 kg
Forankring	In-ground ✓ Surface ✓

Garanti

Koblinger	10 år
Galvanisert stål	Livstids
HPL Panel	15 år
Stolpe	10 år
Garantert reservedeler	10 år



Alle KOMPAN treningsprodukter er i samsvar med ASTM F3101 og EN16630 utendørs treningsstandarder. Lastetester utføres som en statisk test ved å legge til dynamiske faktorer så vel som sikkerhetsfaktorer til den spesifiserte belastningen på 78 kg per bruker. Et produkt beregnet på 1 bruker er lastet med 420 kg.



Informasjonsskiltet er laget av PA6 (Polyamid) og viser den mest relevante øvelsen og en QR-kode. Når skannet vil QR-koden lenke til en animert illustrasjon av øvelsen og gir muligheten til å laste ned KOMPAN sport & fitness-appen, som gir en stor mengde øvelser og treningsøkter.



Den vertikale stangen er laget av et ø38x2mm varmgalvanisert rør; den perfekte omkretsen for et godt grep når man prøver å lage Human Flag!



Grønn data

FSW220



Krybbe til port A1-A3	Totalt CO ₂ -utslipp	CO ₂ -ekvivalent per kg	Resirkuler te materialer
	kg CO ₂ -ekvivalent	kg CO ₂ -ekvivalent/kg	%
FSW22001-0901	330,98	2,99	29,00

Det overordnede rammeverket for disse faktorene er miljødeklarasjonen EPD (Environmental Product Declaration), som kvantifiserer «miljøinformasjon om produktets livssyklus og muliggjør sammenligninger mellom produkter som oppfyller samme funksjon» (ISO, 2006). Dette følger strukturen og anvender en livssyklusanalyse for hele produksjonsstadiet fra råvare til ferdig produksjon (A1-A3).

Kompan A/S

C.F. Tietgens Boulevard 32C
DK-5220 Odense SØ
Denmark



Verification of CO₂ calculation of: Fitness



Data version no. 2023-10-05

The CO₂ calculation and data are in compliance with the principles of a carbon footprint impact according to the GHG protocol (Greenhouse Gas Protocol), Scope 3, cradle to gate related to all individual components in the product category: "Fitness" represented by item no.: FAZ10100-0900.

(Scope 3 emissions include emission sources in the upstream and downstream value chain).

Date: 30. October 2023 | Valid until: 30. October 2025

Verified by:

Julie Marie Vejsgaard Larsen, LCA & EPD Consultant

Verification based on report: Validation of CO₂ calculation of 9 categories of Kompan product line, version 1.0, prepared by: Bureau Veritas HSE, Denmark: Julie M. V. Larsen.

Publication date: 30. October 2023

By Bureau Veritas HSE
www.bureauveritas.dk
+45 7731 1000

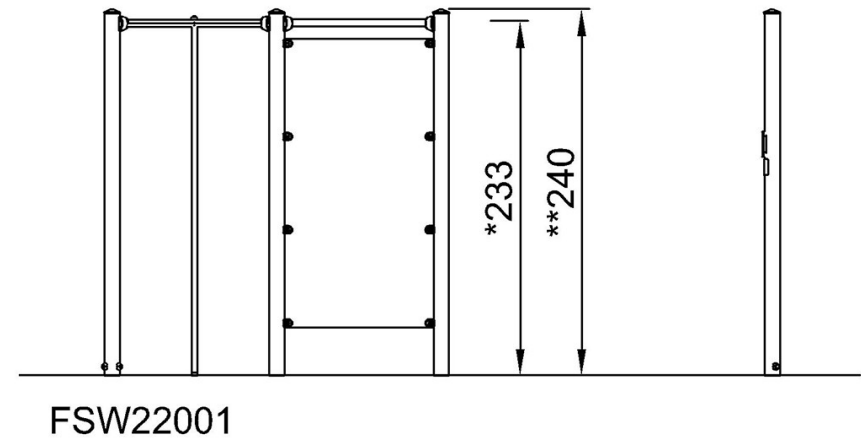
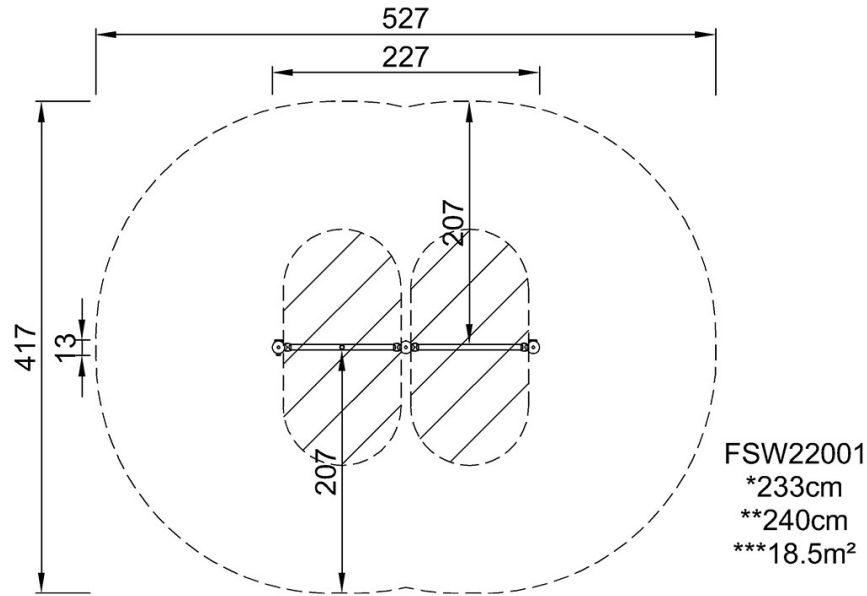


Human Flag Wall

FSW220

* Maks fallhøyde | ** Total høyde | *** Sikkerhetssone

* Maks fallhøyde | ** Total høyde



[Klikk for å se TOP VIEW](#)

[Klikk for å se SIDE VIEW](#)