

# Cosmos mødested

FRE3000

**KOMPANI**  
Let's play



Dette unikke design er meget rummeligt og attraktivt. Mødestedet er det perfekte sted at mødes med venner og familie eller slappe af. Taget består af fire skærme, der giver læ for al slags vejr - samtidig er der udsigt til himlen i midten. Bænkenes buede design sikrer at man altid kan se hinanden lige meget hvor og hvordan man sidder.

Varenr. FRE3000-3417	
<b>Generel produktinformation</b>	
Dimensioner LxBxH	390x254x263 cm
Alder	3+
Antal brugere	-
Farvemuligheder	●

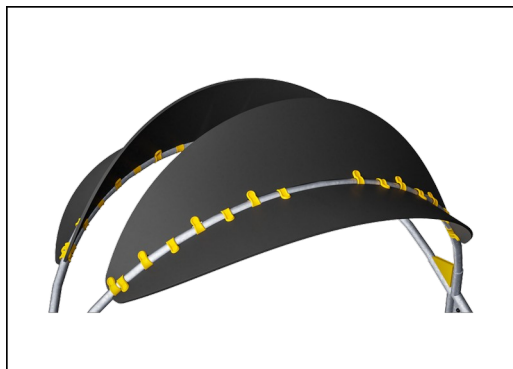


# Cosmos mødested

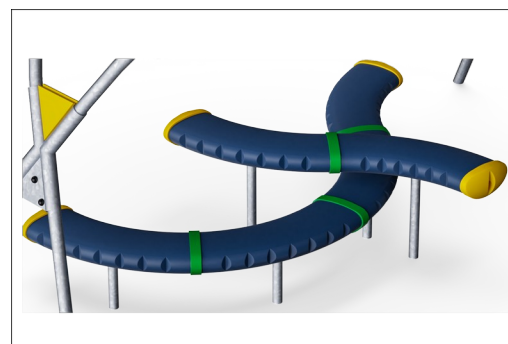
FRE3000



Ståloverfladerne er varmgalvaniseret indvendigt og udvendigt med blyfri zink. Galvaniseringen har fremragende korrosionsbestandighed i udendørs miljøer og kræver lav vedligeholdelse.



Taget er lavet af et Ekogrip®-panel understøttet af en stålramme. Ekogrip®-panelet består af en 15 mm tyk PE-base med 3 mm toplag af gummi.



De store komponenter er lavet af 100 % genanvendeligt PE, som er fremstillet af 33 % forbrugeraffald, såsom fødevareremballage. De er støbt i ét stykke med en vægtykkelse på mindst 5 mm for at sikre høj holdbarhed i alle klimaer verden over.

Varenr. FRE3000-3417

## Installationsinformation

Maks. faldhøjde	0 cm
Faldområde	0,0 m <sup>2</sup>
Installationstid (timer)	8,4
Udgravningsmængde	1,87 m <sup>3</sup>
Betonmængde	0,86 m <sup>3</sup>
Forankringsdybde	70 cm
Fragtvægt	376 kg
Forankringsmuligheder	I jorden ✓ Overflade ✓

## Garanti

Udhulede PE-dele	10 år
Galvaniseret stål	Livstid
Garanterede reservedele	10 år



# Bæredygtighedsdata

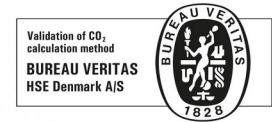
FRE3000



Vugge-til-port A1-A3	Total CO <sub>2</sub> udledning	CO <sub>2</sub> e/kg	Gen-anvendte materialer
	kg CO <sub>2</sub> e	kg CO <sub>2</sub> e/kg	%
<b>FRE3000-3417</b>	715,89	2,75	27,82

Den overordnede ramme for disse faktorer er Environmental Product Declaration (EPD), som kvantificerer "miljøoplysninger om et produkts livscyklus og muliggør sammenligninger mellem produkter, der opfylder samme funktion" (ISO, 2006). Dette følger strukturen og anvender en livscyklusvurderingstilgang til hele produktfasen fra råvarer til fremstilling (A1-A3))

**Kompan A/S**  
C.F. Tietgens Boulevard 32C  
DK-5220 Odense SØ  
Denmark



Verification of CO<sub>2</sub> calculation of:  
Park



Data version no. 2023-10-05

The CO<sub>2</sub> calculation and data are in compliance with the principles of a carbon footprint impact according to the GHG protocol (Greenhouse Gas Protocol), Scope 3, cradle to gate related to all individual components in the product category: "Park" represented by item no.: PAR4070-0001.

(Scope 3 emissions include emission sources in the upstream and downstream value chain).

**Date: 30. October 2023 | Valid until: 30. October 2025**

Verified by:

Julie Marie Vejsgaard Larsen, LCA & EPD Consultant

Verification based on report: Validation of CO<sub>2</sub> calculation of 9 categories of Kompan product line, version 1.0, prepared by: Bureau Veritas HSE, Denmark: Julie M. V. Larsen.

**Publication date: 30. October 2023**

By Bureau Veritas HSE  
www.bureauveritas.dk  
+45 7731 1000

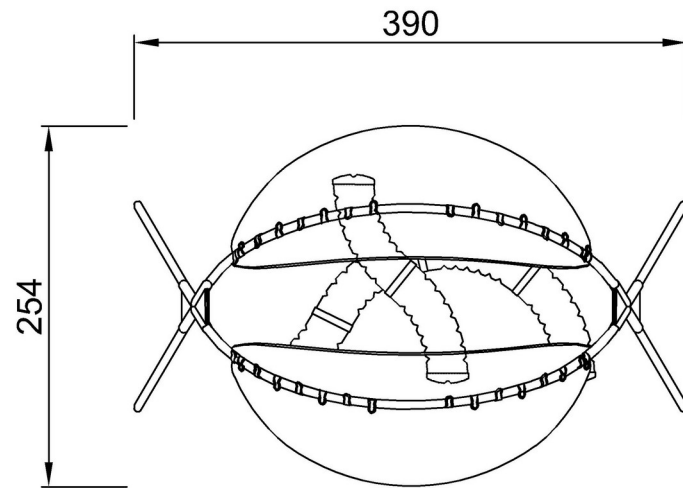


# Cosmos mødested

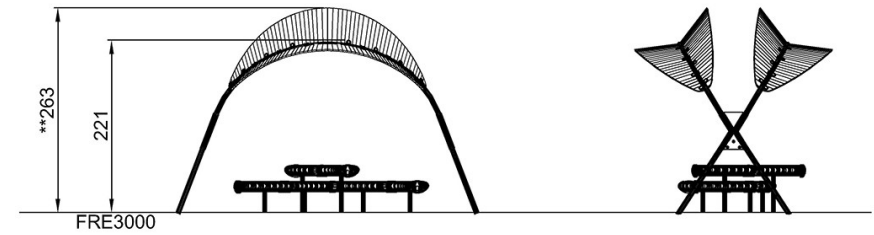
FRE3000

\* Maks. faldhøjde | \*\* Samlet højde | \*\*\* Faldområde

\* Maks. faldhøjde | \*\* Samlet højde



FRE3000  
\*\*263cm



[Klik for at se FRA OVEN](#)

[Klik for at se FRA SIDEN](#)