

# Incline Press

FSW206

**KOMPAN**  
Let's play



Item nummer FSW20600-0901

## Algemene Product Informatie

Afmetingen LxBxH 119x12x240 cm

Leeftijdsgroep 13+

Speelcapaciteit 1

Kleuropties



Meer op KOMPAN Fit app

Street workout is een fysieke activiteit die de vrijheid van beweging symboliseert en aanzet tot sociale interactie. Het is een combinatie van atletiek, calisthenics en andere sporten en wordt meestal uitgevoerd in de openbare ruimte. De incline press is speciaal ontworpen voor beginners die het moeilijk hebben met push ups en pull ups. De handgrepen aan de

zijanten bieden verschillende posities en hoogtes om handen of voeten te plaatsen, zodat de gebruiker de druk van zijn eigen lichaamsgewicht kan verlagen of verhogen tijdens het uitvoeren van oefeningen zoals push ups. De bovenste stang maakt het mogelijk om nog veel meer oefeningen te doen. Van pull ups waarbij je het bovenlichaam traint

tot knee raises die je buikspieren trainen.



# Incline Press

FSW206



De staanders zijn gemaakt van  $\varnothing 101,6 \times 2$  mm, voorverzinkt koolstofstaal en voorzien van een poedercoating, een goede bescherming tegen alle omstandigheden.



De connectoren zijn gemaakt van gegoten, hoogwaardig loodvrij aluminium, speciaal gelegerd voor de buitenomgeving en zwaar gebruik. De schroeven waarmee de connectoren worden bevestigd zijn van roestvrij staal en worden beschermd door zinken ringen.



De grepen bieden 4 verschillende hoogtes om de handen of voeten te plaatsen; 48cm, 76cm, 104cm en 132cm, wat de mogelijkheid biedt om de moeilijkheidsgraad van de oefening te schalen.

Item nummer FSW20600-0901

## Installatie informatie

Max. valhoogte	133 cm
Veiligheidszone	11,0 m <sup>2</sup>
Totale installatietijd	2,7
Graafwerk (vol.)	0,35 m <sup>3</sup>
Benodigd beton	0,19 m <sup>3</sup>
Verankeringsdiepte	90 cm
Verzendingsgewicht	71 kg
Verankeringsopties	In-ground ✓ Oppervlak ✓

## Garantie informatie

Connectoren	10 jaar
Gegalvaniseerd staal	Levenslang
Staander	10 jaar
Gegarandeerde reserveonderdelen	10 jaar



Alle KOMPAN-fitnessproducten voldoen aan de ASTM F3101 & EN16630 Outdoor Fitness-normen. De belastingstesten worden uitgevoerd als een statische test door dynamische factoren en veiligheidsfactoren toe te voegen aan de gespecificeerde belasting van 78 kg per gebruiker. Een product dat bedoeld is voor 1 gebruiker wordt belast met 420 kg.



Het informatiebord is gemaakt van PA6 (Polyamide) en toont de meest relevante oefeningen en een QR-code. Bij het scannen verwijst de QR-code naar een animatie van de oefening en biedt de mogelijkheid om de KOMPAN sport & fitness App te downloaden, die een groot aantal oefeningen en workouts bevat.



KOMPAN fitnessproducten zijn standaard verkrijgbaar in oranje, RAL2010 en grijs, RAL7012. Alle andere RAL-kleuren zijn op aanvraag verkrijgbaar. Het is altijd mogelijk om aan te sluiten bij de omgeving of het kleurthema!



# Sustainability Data

FSW206



Cradle to Gate A1-A3	Total CO <sub>2</sub> emission	CO <sub>2</sub> e/kg	Recycled materials
	kg CO <sub>2</sub> e	kg CO <sub>2</sub> e/kg	%
<b>FSW20600-0901</b>	156,76	3,59	47,94

The overall framework applied for these factors is the Environmental Product Declaration (EPD), which quantifies "environmental information on the life cycle of a product and enable comparisons between products fulfilling the same function" (ISO, 2006). This follows the structure and applies a Life-Cycle Assessment approach to the entire Product stage from raw material through manufacturing (A1-A3))

**Kompan A/S**  
C.F. Tietgens Boulevard 32C  
DK-5220 Odense SØ  
Denmark



## Verification of CO<sub>2</sub> calculation of: Fitness



Data version no. 2023-10-05

The CO<sub>2</sub> calculation and data are in compliance with the principles of a carbon footprint impact according to the GHG protocol (Greenhouse Gas Protocol), Scope 3, cradle to gate related to all individual components in the product category: "Fitness" represented by item no.: FAZ10100-0900.

(Scope 3 emissions include emission sources in the upstream and downstream value chain).

**Date: 30. October 2023 | Valid until: 30. October 2025**

**Verified by:**

Julie Marie Vejsgaard Larsen, LCA & EPD Consultant

Verification based on report: Validation of CO<sub>2</sub> calculation of 9 categories of Kompan product line, version 1.0, prepared by: Bureau Veritas HSE, Denmark: Julie M. V. Larsen.

**Publication date: 30. October 2023**

**By Bureau Veritas HSE**  
www.bureauveritas.dk  
+45 7731 1000

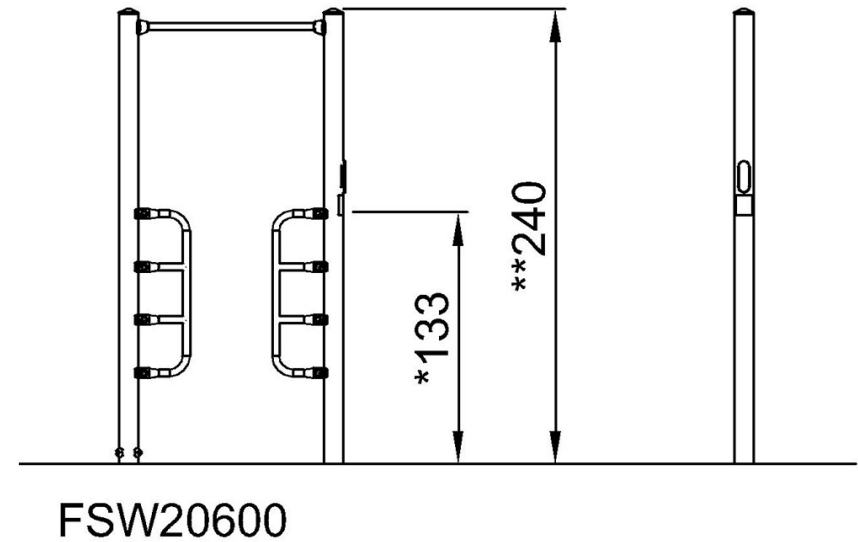
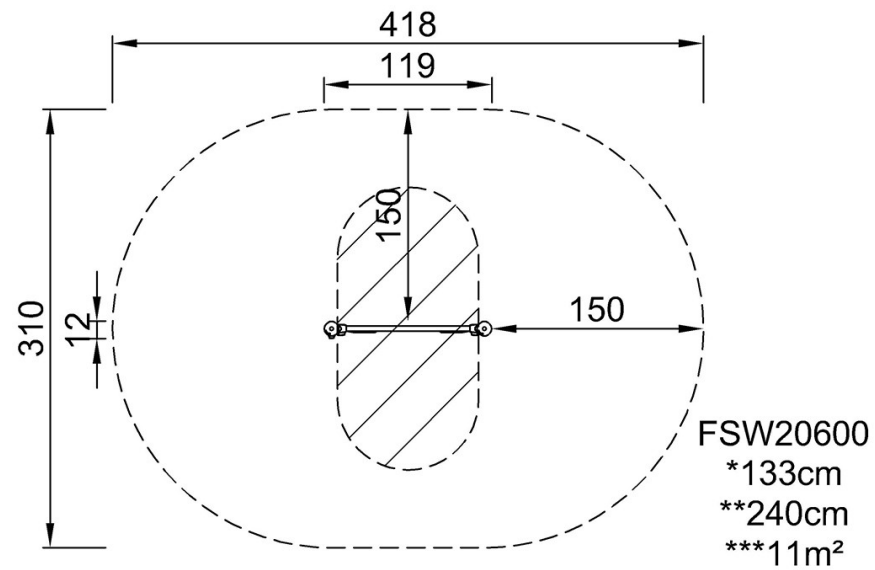


# Incline Press

FSW206

Max. valhoogte | Totale Hoogte | Veiligheidszone

Max. valhoogte | Totale Hoogte



[Bekijk BOVENAANZICHT](#)

[Bekijk ZIJAAANZICHT](#)