

NetTwister

COR20301

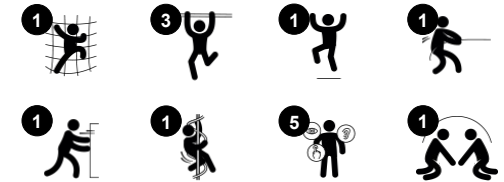
KOMPAN
Let's play



Item nummer COR203011-1101

Algemene Product Informatie

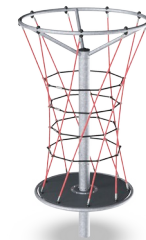
Afmetingen LxBxH	155x155x280 cm
Leeftijdsgroep	5+
Speelcapaciteit	10
Kleuropties	



Het gekleurde touw van de NetTwister trekt kinderen aan om te komen spelen en klimmen. De draaimolen biedt speelmogelijkheden voor kinderen van verschillende leeftijden en stimuleert sociaal spel in verschillende leeftijdsgroepen en vaardigheden. Het is vooral favoriet bij oudere kinderen die van uitdagend spel houden omdat het een perfecte

ontmoetingsplek is waar ze kunnen staan, zitten en kletsen terwijl ze ronddraaien. Naar boven en naar beneden klimmen, duwen, trekken en van het draaitoestel afspringen, draagt bij aan de ontwikkeling van motoriek, evenwicht, spierkracht en botdichtheid. Door samen te werken en te onderhandelen over wie wat doet om het gedraaide net te laten draaien,

worden sociaal-emotionele vaardigheden zoals het om de beurt gaan, tolerantie en empathie getraind; de speelse weg naar belangrijke levensvaardigheden.



NetTwister

COR20301



Touwen van UV-gestabiliseerde PES-touwstrengen met staaldradkern. Het polyestergaren is gemaakt van +95% post-consumer materiaal en is inductief op elke streng gesmolten. De touwen zijn zeer slijtvast en vandalismebestendig en kunnen indien nodig ter plaatse worden vervangen.



De S-klemmen van Corocord worden gebruikt als universele aansluitingen in Corocord producten. Ze zijn gemaakt van RVS en hebben een diameter van 8 mm. De uiteinden zijn met een speciale hydraulische pers om de touwen geperst waardoor ze een ideale verbinding krijgen. Ze zijn veilig, duurzaam en vandalismebestendig en hinderen de typische beweging van touwspelconstructies niet.



Zwaar uitgevoerd lagersysteem met enkele rij diepgroefkogellagers met rubberen afdichtingen. De volledig gesloten lagerconstructie hoeft nooit gesmeerd te worden en is daarmee onderhoudsvrij. Het lagersysteem heeft een geïntegreerde sleeprem volgens wereldwijde veiligheidsnormen.



Alle vloeren worden ondersteund door een unieke stalen constructie met meerdere vloersteunen en bevestigingen. De HPL-vloeren met een dikte van 17,8 mm, hebben een zeer hoge slijtvastheid en zijn voorzien van een unieke KOMPAN antislip oppervlaktestructuur.



De stalen palen zijn binnen en buiten thermisch verzinkt met loodvrij zink. Het verzinken heeft een uitstekende corrosiebestendigheid in de buitenlucht en vereist weinig onderhoud.

Item nummer COR203011-1101

Installatie informatie

Max. valhoogte	280 cm
Veiligheidszone	53,4 m ²
Totale installatietijd	7,5
Graafwerk (vol.)	1,10 m ³
Benodigd beton	0,70 m ³
Verankeringsdiepte	110 cm
Verzendingsgewicht	383 kg
Verankeringsopties	In-ground ✓

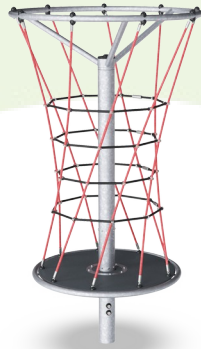
Garantie informatie

Corocord Touw	10 jaar
Gegalvaniseerd staal	Levenslang
HPL Vloeren	15 jaar
Bewegende delen	2 jaar
Gegarandeerde reserveonderdelen	10 jaar



Sustainability Data

COR20301



Cradle to Gate A1-A3	Total CO ₂ emission	CO ₂ e/kg	Recycled materials
	kg CO ₂ e	kg CO ₂ e/kg	%
COR203011-1101	677,91	2,71	45,25

The overall framework applied for these factors is the Environmental Product Declaration (EPD), which quantifies "environmental information on the life cycle of a product and enable comparisons between products fulfilling the same function" (ISO, 2006). This follows the structure and applies a Life-Cycle Assessment approach to the entire Product stage from raw material through manufacturing (A1-A3))

Kompan A/S
 C.F. Tietgens Boulevard 32C
 DK-5220 Odense SØ
 Denmark



Verification of CO₂ calculation of: Corocord



Data version no. 2023-10-05

The CO₂ calculation and data are in compliance with the principles of a carbon footprint impact according to the GHG protocol (Greenhouse Gas Protocol), Scope 3, cradle to gate related to all individual components in the product category: "Corocord" represented by item no.: COR314011-1101.

(Scope 3 emissions include emission sources in the upstream and downstream value chain).

Date: 30. October 2023 | Valid until: 30. October 2025

Verified by:

Julie Marie Vejsgaard Larsen, LCA & EPD Consultant

Verification based on report: Validation of CO₂ calculation of 9 categories of Kompan product line, version 1.0, prepared by: Bureau Veritas HSE, Denmark: Julie M. V. Larsen.

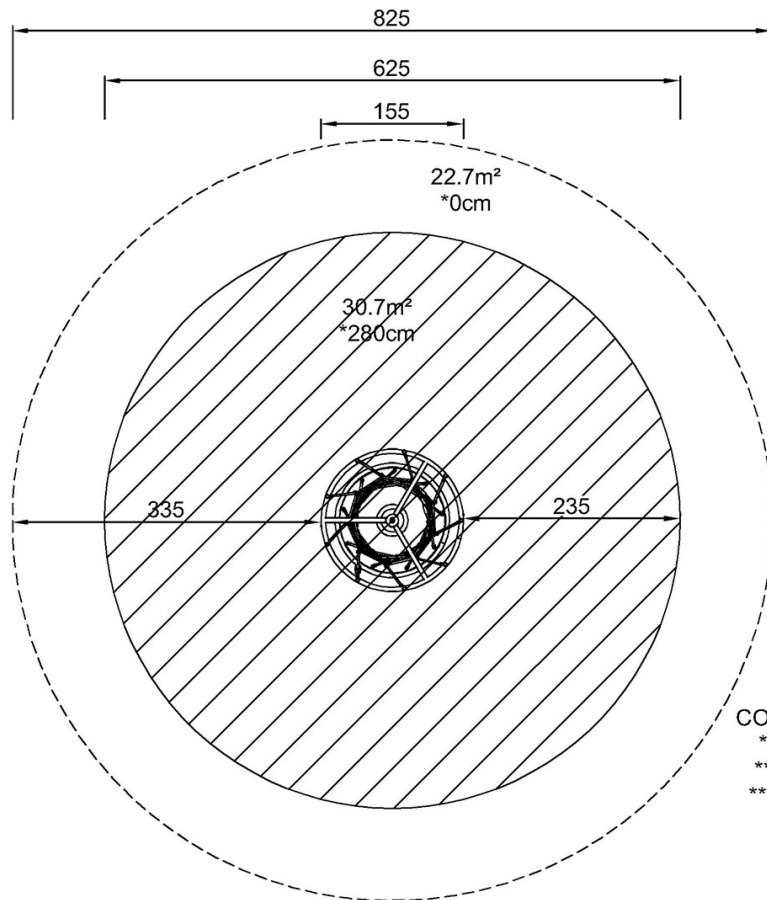
Publication date: 30. October 2023

By Bureau Veritas HSE
 www.bureauveritas.dk
 +45 7731 1000

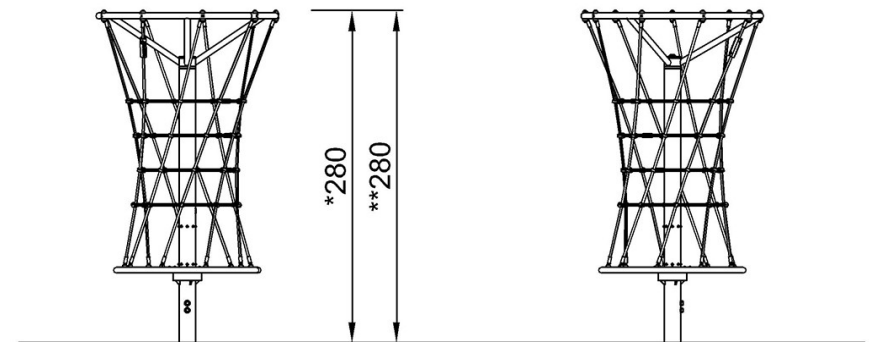


Max. valhoogte | Totale Hoogte | Veiligheidszone

Max. valhoogte | Totale Hoogte



COR203011
*280cm
**280cm
***53.4m²



COR203011

[Bekijk BOVENAANZICHT](#)

[Bekijk ZIJAAANZICHT](#)