

# Wipp- und Balancierbrett

NRO104

**KOMPAN**  
Let's play



Produktnummer NRO104-0402

## Allgemeine Produktinformation

Maße L x B x H	92x85x46 cm
Empfohlenes Alter	3+
Kapazität (Nutzer)	3
Farbauswahl	 



Das Wipp- und Balancierbrett ist eine schöne, einladende Spielmöglichkeit zum Schaukeln. Kinder werden immer wieder von ihr angezogen, dank ihres grossen Spassfaktors, ihrer schaukelnden Bewegung und nicht zuletzt ihres sozialen Potenzials: Das Wipp- und Balancierbrett erlaubt es, verschiedene Körperpositionen einzunehmen. Liegend, sitzend, stehend, sogar springend. Alle haben die Chance, in gleicher und ungleicher Anzahl

miteinander zu spielen. Das soziale Potenzial darin ist immens. Die Kinder werden kooperieren, sich untereinander abwechseln und Rücksicht auf andere nehmen, damit die lustige, schaukelnde Bewegung immer weitergeht. Die Schaukelbewegung schult den Gleichgewichtssinn und das Raumgefühl. Beides ist entscheidend für ein besseres Körpergefühl, z.B. um Stürze zu vermeiden. Ein gut entwickelter Gleichgewichtssinn ist

grundlegend für die Fähigkeit, still zu sitzen und sich zu konzentrieren. Wenn Kinder auf der Plattform stehen, springen sie, bauen dabei lebenslange Knochendichte auf und haben einen riesen Spass. Wichtiger Hinweis: Bedingt durch den natürlichen Wuchs der Robinie können Massabweichungen auftreten. Aufgrund dessen können Fallraum/ Platzbedarf grösser ausfallen als dargestellt.



Änderungen und Irrtümer vorbehalten.

# Wipp- und Balancierbrett

NRO104



## Sitz

**Sozial-Emotional:** Dieser Treffpunkt bietet Platz für mehrere Kinder. Eng mit Freunden zusammen zu sitzen, fördert soziale Fähigkeiten und Wohlbefinden.



## Wippfeder

**Physisch:** eine Reaktion auf Bewegungen trägt zum räumlichen Bewusstsein und Gleichgewichtssinn bei. Dies sind grundlegende motorische Fähigkeiten, die dem Kind helfen, still auf einem Stuhl zu sitzen, was einen guten Gleichgewichtssinn voraussetzt. **Kognitiv:** schult das Verständnis von Ursache und Wirkung: Wenn ich meinen Körper bewege, antwortet die Feder mit Bewegung.

# Wipp- und Balancierbrett

NRO104



Alle Organic Robinia Produkte von KOMPAN werden aus nachhaltigem und europäischen Robinienholz gefertigt. Auf Nachfrage auch als FSC® Certified (FSC® C004450) Robinienholz verfügbar.



KOMPAN Federn bestehen aus hochwertigem Federstahl nach EN 10270-1. Die Federn werden durch Phosphatierung gereinigt, bevor sie mit einer Epoxid-Grundierung und Polyester-Beschichtung überzogen werden. Die Federn werden mit speziellen Klemmschutz-Elementen angebracht, um für höchste Sicherheit und eine hohe Lebensdauer zu sorgen.



Das Robinienholz kann als unbehandeltes Holz geliefert werden oder mit einer speziell pigmentierten Farbe, das für den Erhalt der natürlichen Holzfarbe sorgt.

Produktnummer NRO104-0402

## Montage-Information

Max. freie Fallhöhe	60 cm
Fläche des Fallraums	11,6 m <sup>2</sup>
Gesamt-Montagezeit	2,9
Erforderlicher Erdaushub	0,77 m <sup>3</sup>
Betonbedarf	0,00 m <sup>3</sup>
Fundamenttiefe (Standard)	45 cm
Versandgewicht	137 kg
Verankerungsoptionen	TV ✓ OFM ✓

## Garantie-Information

Verzinkter Stahl	Lebenslang
Robinienholz	15 Jahre
Ersatzteilgarantie	10 Jahre
Federn	5 Jahre



# Umweltdaten

NRO104

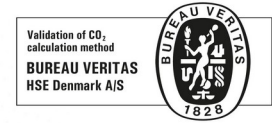


Von der Wiege bis zum Werkstor („cradle to gate“) (A1–A3)

CO <sub>2</sub> -Emissionen gesamt	CO <sub>2</sub> e pro kg	Recycelte Materialien	
kg CO <sub>2</sub> e	kg CO <sub>2</sub> e pro kg	%	
NRO104-0402	163,74	1,46	24,48

Den allgemeinen Rahmen für diese Faktoren bilden die Umweltproduktdeklarationen (EPDs). Mithilfe dieser Grundregeln können die Umweltinformationen über den Lebenszyklus eines Produkts hinweg quantifiziert und Vergleiche zwischen Produkten, die dieselbe Funktion erfüllen, angestellt werden (vgl. ISO, 2006). Diese Struktur wird hier befolgt. Der Ansatz zur Lebenszyklusbewertung wird dabei auf die gesamte Herstellungsphase – vom Rohstoff bis zur Herstellung (A1–A3) – angewendet.

**Kompan A/S**  
C.F. Tietgens Boulevard 32C  
DK-5220 Odense SØ  
Denmark



Verification of CO<sub>2</sub> calculation of:  
Nature play



Data version no. 2023-10-05

The CO<sub>2</sub> calculation and data are in compliance with the principles of a carbon footprint impact according to the GHG protocol (Greenhouse Gas Protocol), Scope 3, cradle to gate related to all individual components in the product category: "Nature play" represented by item no.: NRO409-0621.

(Scope 3 emissions include emission sources in the upstream and downstream value chain).

**Date: 30. October 2023 | Valid until: 30. October 2025**

Verified by:

Julie Marie Vejsgaard Larsen, LCA & EPD Consultant

Verification based on report: Validation of CO<sub>2</sub> calculation of 9 categories of Kompan product line, version 1.0, prepared by: Bureau Veritas HSE, Denmark: Julie M. V. Larsen.

**Publication date: 30. October 2023**

By Bureau Veritas HSE  
www.bureauveritas.dk  
+45 7731 1000

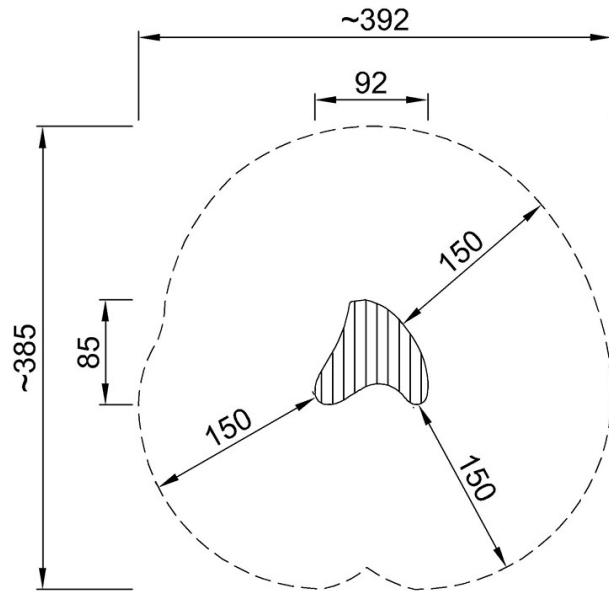


# Wipp- und Balancierbrett

NRO104

\* Max freie Fallhöhe | \*\* Gesamthöhe | \*\*\* Fläche des Fallraums

\* Max freie Fallhöhe | \*\* Gesamthöhe



NRO104  
\*60cm  
\*\*46cm  
\*\*\*11.6m<sup>2</sup>



[Klicken Sie hier, um die DRAUFSICHT anzuzeigen](#)

[Klicken Sie hier, um die SEITENANSICHT anzuzeigen](#)