

# Chatka z Dwoma Bokami & Biurko

NRO413

**KOMPANI**  
Let's play



Nr produktu NRO413-1021

## Ogólne Informacje o Produkcie

Wymiary DxSzxW	180x163x158 cm
Grupa wiekowa	1+
Max. Ilość Osób	10
Dostępne kolory	 



Chatki to doskonała atrakcja, która zachęca dzieci do zabawy. Prosty niemniej jednak zamierzony design chatek wspiera i zachęca do zabawy dzięki specjalnie zaprojektowanej przestrzeni i detalom, które mają swoje charakterystyczne właściwości. Otwarta przestrzeń pozwala dzieciom na zabawę z każdej ze stron co zwiększa interakcje i

wspiera dzieci, które chcą komfortowo dołączyć do zabawy pełnej społecznych interakcji. Dach zapewnia osłoniętą przestrzeń, z której dzieci będą chętnie wychodzić i wchodzić, jednocześnie używając swojej wyobraźni co pozwala na rozszerzenie zabawy o nowe elementy. Ogródzone części domku kreują nową przestrzeń do zabawy i ruchu

dookoła chatki. Dzieci wykorzystają tę przestrzeń do rozmowy, podawania sobie materiałów (np. piasku) lub do zabawy w chowanym biurku. Biurko to nowy wymiar przestrzeni zabawy dla tworzenia motywów, które uwzględniają wymianę nad biurkiem i przez otwarte okienko. Wszystkie te aktywności wspierają zdrowy rozwój poprzez zabawę.



# Chatka z Dwoma Bokami & Biurko

NRO413

**KOMPANI**  
Let's play



## Motyw

**Poznawcze:** sugeruje temat i wspiera zabawę w tworzenie historii, która stymuluje umiejętności językowe i komunikacyjne.



## Biurko

**Społeczno-Emocjonalne:** świetne miejsce spotkań i kreator przestrzeni do odpoczynku lub przesiadywania.



## Ławka

**Społeczno-Emocjonalne:** zachęca do spotkań towarzyskich i współpracy. Pozwala na przerwę z przyjaciółmi.

# Chatka z Dwoma Bokami & Biurko

NRO413

**KOMPAN**  
Let's play



Wszystkie produkty linii Organiczna Robinia od KOMPAN wykonane są z drewna Robinia pochodzącego ze zrównoważonych europejskich źródeł. Na życzenie produkty z drewna Robinia mogą być dostarczone ze certyfikacją FSC®(FSC® C004450).



Produkty/aktywności są zmontowane w fabryce, aby spełnić wszystkie wymagania dotyczące bezpieczeństwa.



Farba użyta do pomalowania kolorów elementów ma bazę opartą na wodzie, jest przyjazna środowisku i ma idealną odporność na promieniowanie UV. Farba zgodna jest z EN 71 część 3.

Nr produktu NRO413-1021

## Informacje Dotyczące Instalacji

Max. wysokość upadku	0 cm
Strefa bezpieczeństwa	17,2 m <sup>2</sup>
Czas instalacji	6,0
Objętość wykopu	0,63 m <sup>3</sup>
Objętość betonu (standardowa)	0,00 m <sup>3</sup>
Głębokość podstawy (standardowa)	100 cm
Waga przesyłki	285 kg
Opcje kotwiczenia	W ziemi ✓

## Informacje o Gwarancji

EcoCore HDPE	Dożywotnia
Galw. Stal	Dożywotnia
Drewno Robinia	15 lat
Części Zapasowe	10 lat
Elementy ze Stali Nierdz.	Dożywotnia



Domki dostępne są z podłogą wewnątrz oraz z podłogą z zewnątrz, która tworzy ganek.



Dostępne są różne opcje montażu wszystkich produktów: powierzchniowa ze stalowymi kotwami i śrubami lub w ziemi z drewnianymi lub stalowymi kotwami.



Produkty Robinia dostępne są w trzech wersjach obróbki drewna: drewno Robinia bez obróbki lub malowane na brązowo z pigmentem, który zachowuje naturalny kolor drewna lub wersja kolorowa z wybranymi pomalowanymi komponentami.



# Dane Dotyczące Zrównoważonego Rozwoju

NRO413



**Od wydobycia surowców do opuszczenia wytwórni A1–A3**

**Całkowita emisja CO<sub>2</sub>**

**CO<sub>2</sub>e na kg produktu**

**Materiały pochodzące z recyklingu**

kg CO<sub>2</sub>e

kg CO<sub>2</sub>e/kg

%

**NRO413-1021**

42,94

0,19

1,11

Ogólne ramy stosowane dla tych czynników to Środowiskowa Deklaracja Produktu (EPD), która określa ilościowo "informacje środowiskowe dotyczące cyklu życia produktu i umożliwia porównywanie produktów spełniających tę samą funkcję" (ISO, 2006). W niniejszym dokumencie przyjęto strukturę i zastosowano podejście oceny cyklu życia w odniesieniu do całego etapu produktu, od surowców po produkcję (A1-A3).

## Kompan A/S

C.F. Tietgens Boulevard 32C  
DK-5220 Odense SØ  
Denmark

Validation of CO<sub>2</sub> calculation method  
**BUREAU VERITAS**  
HSE Denmark A/S



**Verification of CO<sub>2</sub> calculation of:  
Nature play**



Data version no. 2023-10-05

The CO<sub>2</sub> calculation and data are in compliance with the principles of a carbon footprint impact according to the GHG protocol (Greenhouse Gas Protocol), Scope 3, cradle to gate related to all individual components in the product category: "Nature play" represented by item no.: NRO409-0621.

(Scope 3 emissions include emission sources in the upstream and downstream value chain).

**Date: 30. October 2023 | Valid until: 30. October 2025**

**Verified by:**

Julie Marie Vejsgaard Larsen, LCA & EPD Consultant

Verification based on report: Validation of CO<sub>2</sub> calculation of 9 categories of Kompan product line, version 1.0, prepared by: Bureau Veritas HSE, Denmark: Julie M. V. Larsen.

**Publication date: 30. October 2023**

**By Bureau Veritas HSE**  
www.bureauveritas.dk  
+45 7731 1000



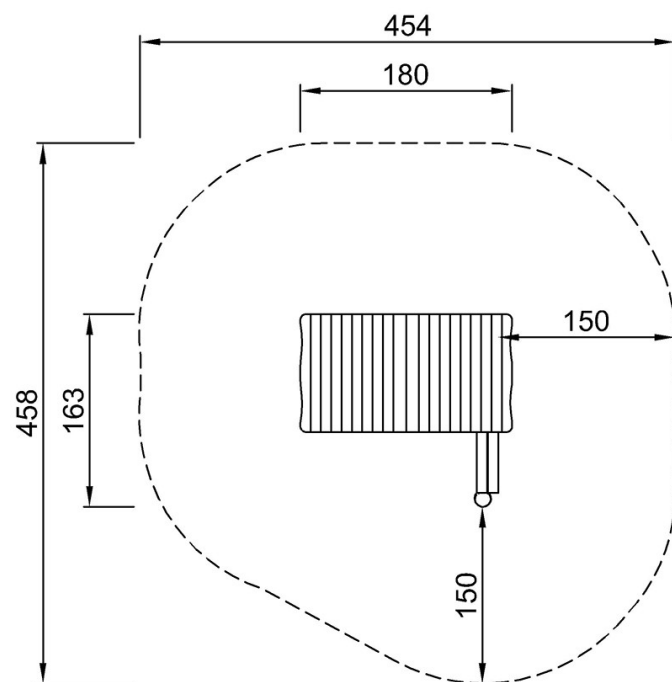
# Chatka z Dwoma Bokami & Biurko

NRO413

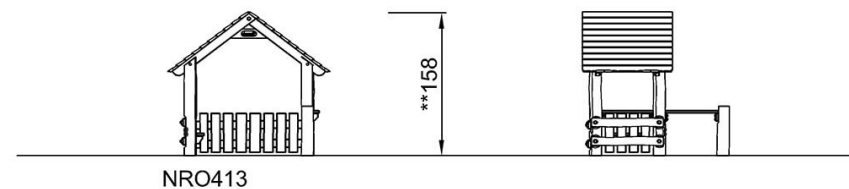
**KOMPANI**  
Let's play

\* Max Wys. Upadku | \*\* Wysokość | \*\*\* Strefa Bezpieczeństwa

\* Max Wys. Upadku | \*\* Max Wysokość



NRO413  
\*\*158cm  
\*\*\*17.2m<sup>2</sup>



[Kliknij, aby zobaczyć RZUT Z GÓRY](#)

[Kliknij, aby zobaczyć RZUT BOCZNY](#)