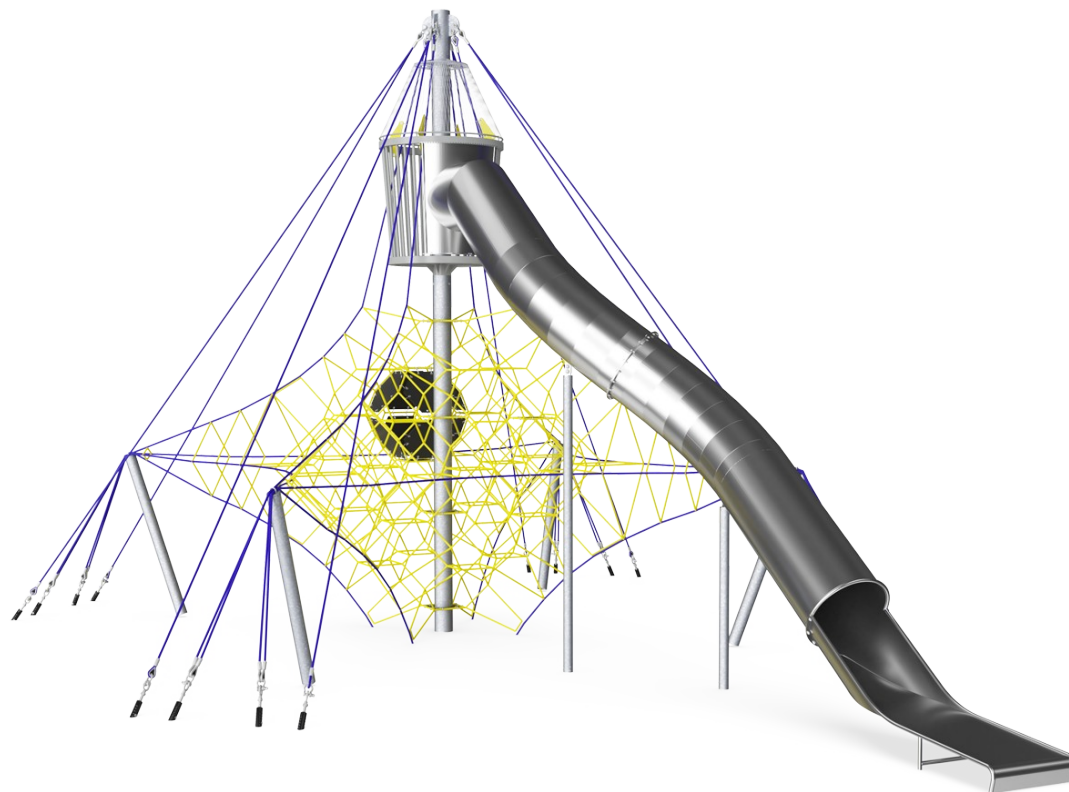


Isla del tesoro

COR10430

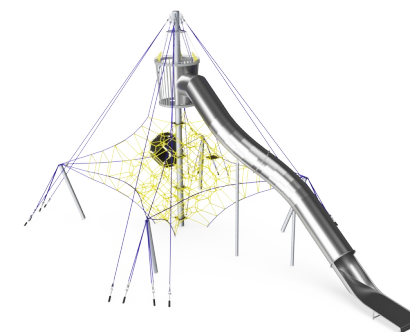
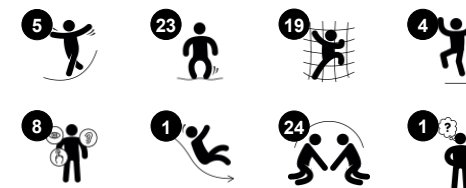
KOMPANI
Let's play



Número de artículo COR104301-1005

Información general del producto

Dimensiones LxAnch.xAl.	1351x887x730 cm
Grupo de edad	5+
Usuarios	41
Opciones de color	



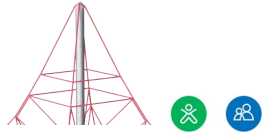
¡Los niños estarán emocionados de desafiarse a sí mismos a través del intenso juego de escalada y deslizamiento en la Isla del Tesoro! La red, cuidadosamente diseñada, desafiará a los niños a explorar el espacio usando sus músculos para subir a la cima, y la recompensa del deslizamiento hacia abajo los alentará a jugar más. La escalada y el

deslizamiento repetidos fortalecerán la resistencia física, así como la capacidad aeróbica y cardiovascular. El rebote y la altura entrena la conciencia espacial y la propiocepción, ambas cruciales, por ejemplo, para gestionar el tráfico de forma segura. La variedad de direcciones a seguir ayuda a los niños a desarrollar sus habilidades de

pensamiento estratégico junto con sus habilidades físicas, apoyando la conexión cuerpo-mente. La gran red brinda oportunidades para que los niños socialicen a través del juego.

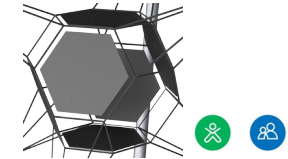
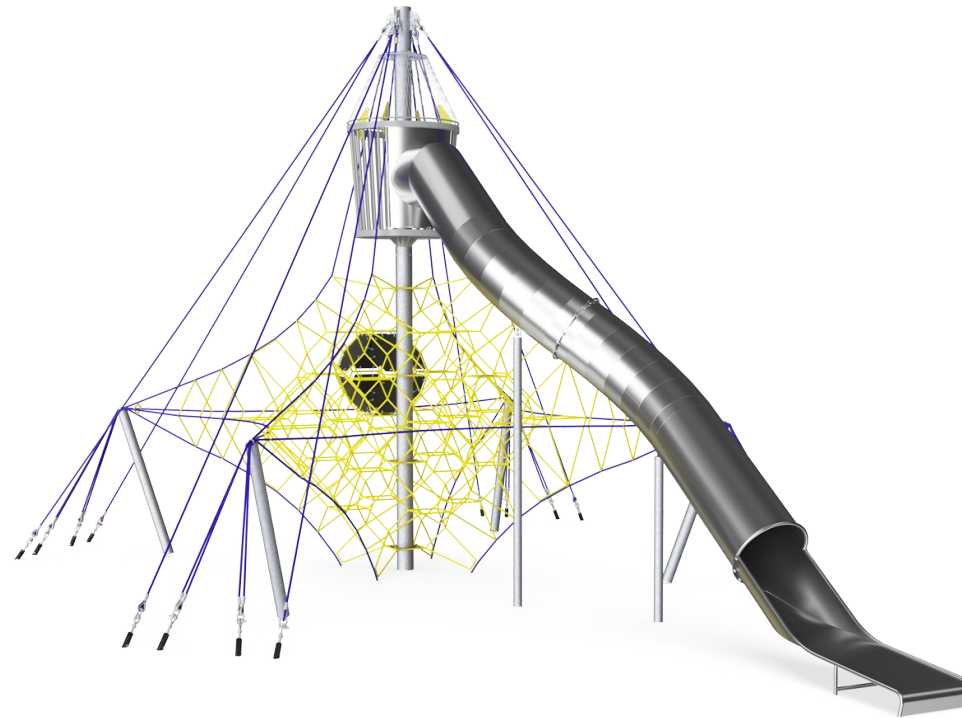
Isla del tesoro

COR10430



Peldaños altos

Físico: apoya la conciencia espacial, y la fuerza en los músculos del brazo cuando se sujeta con fuerza. **Socio-emocional:** los niños desarrollan coraje, confianza en sí mismos, consideración y toma de turnos, habilidades importantes para la vida.



Sputnik

Físico: el sentido del equilibrio, el espacio, la sincronización y el ritmo se ejercitan intensamente cuando se está de pie en la plataforma de salto. **Socio-emocional:** punto de encuentro y descanso protegido, que estimula la interacción social. Espacio para que más niños se sienten juntos y hablen.



Redes amplias

Físico: las redes amplias permiten trepar y gatear, apoyando la propiocepción, la coordinación cruzada y la conciencia espacial. Requiere fuerza muscular, empujando y tirando de los brazos para subir. **Socio-emocional:** permite que varios usuarios jueguen a la vez, compartiendo la experiencia.



Cuerdas centrales robustas

Físico: el rebote desarrolla el sentido del equilibrio, que es importante para otras habilidades, como sentarse quieto. Los músculos de la parte superior del cuerpo se entrenan al colgarse de los brazos. La densidad ósea se desarrolla al saltar hacia abajo. **Socio-emocional:** muchos niños pueden pararse o sentarse juntos en la cuerda, cooperando y sintiendo los movimientos de los otros niños moviéndose. Esto desarrolla la consideración y la cooperación.



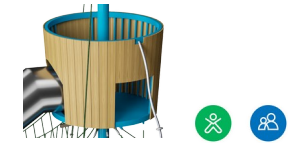
Redes rebotantes

Físico: la agilidad, el equilibrio y la coordinación, así como la conciencia espacial, se apoyan al rebotar, trepar y sentarse en la red. Los niños usan la fuerza de los músculos de los brazos, las piernas y el tronco, y aumentan la densidad ósea al saltar. **Socio-emocional:** la red que rebota y se balancea apela a la empatía y la cooperación. **Cognitivo:** memoria física, pensamiento lógico, concentración.



Tobogán largo de tubo

Físico: el deslizamiento desarrolla la conciencia espacial y el sentido del equilibrio. **Socio-emocional:** la altura asegura velocidad y una emoción extra. La empatía y la consideración de los demás se estimula por el respeto de los turnos, así como la sensación de seguridad se fomenta al detenerse en un deslizamiento extralargo.



Nido de cuervos

Físico: estar en lo alto desarrolla la conciencia espacial y el sentido del equilibrio. **Socio-emocional:** un destino y punto de encuentro en lo alto proporciona interacción social, así como emoción y excelentes vistas.

Isla del tesoro

COR10430



Las cuerdas Corocord con un diámetro de 19 mm o más son especiales "Hércules" - tipo con alambres de acero galvanizado de seis hilos. Cada hebra está bien envuelta con hilo PES, que se funde con cada hebra individual. Las cuerdas son altamente resistentes al desgaste y al vandalismo y pueden reemplazarse en el sitio si es necesario.



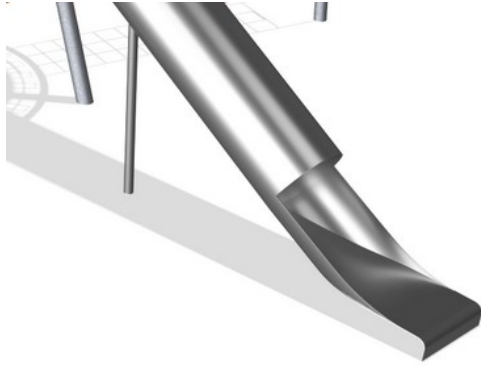
Las abrazaderas Corocord 'S' se utilizan como conexiones universales en los productos Corocord. Las varillas de acero inoxidable de 8 mm con bordes redondeados se presionan alrededor de las cuerdas con una prensa hidráulica especial, lo que las convierte en el conector ideal: seguro, duradero y a prueba de vandalismo, todo mientras permite el movimiento típico de las estructuras de juego de la cuerda.



La estructura de acero está galvanizada en caliente por dentro y por fuera con zinc sin plomo. La galvanización tiene una excelente resistencia a la corrosión en ambientes exteriores y requiere poco mantenimiento.



Las membranas Corocord consisten en material de goma a prueba de fricción de calidad de cinta transportadora con excelente resistencia a los rayos UV. Probado y conforme con los requisitos de REACH para HAP. Embebido es una armadura de cuatro capas hecha de poliéster tejido. La armadura y las dos capas superficiales dan como resultado un espesor total de 7,5 mm.



Los componentes de acero inoxidable están hechos de acero inoxidable de alta calidad de acuerdo con los estándares mundiales de juegos. El acero se limpia con vidrio después de la fabricación para garantizar una superficie de deslizamiento suave.

Número de artículo COR104301-1005

Información de instalación

Altura máxima de caída	225 cm
Área de seguridad	120,8 m ²
Horas de instalación	85,8
Volumen de excavación	17,28 m ³
Volumen de hormigón	10,37 m ³
Profundidad de anclaje	100 cm
Peso del envío	2.795 kg
Opciones de anclaje	Enterrar <input checked="" type="checkbox"/>

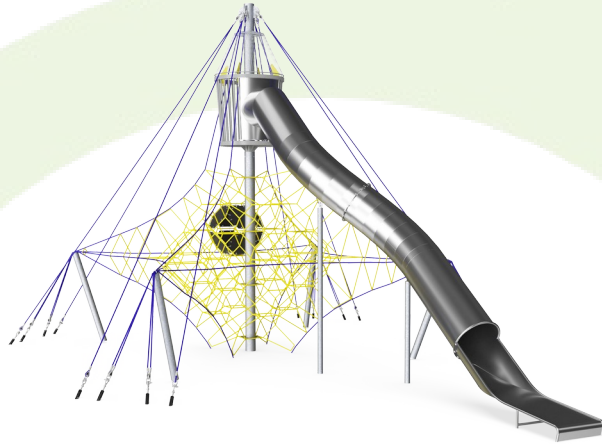
Garantías

Cuerda Corocord	10 años
Acero galvanizado	De por vida
Membrana	2 años
Abrazaderas en S	10 años
Piezas de repuesto garantizadas	10 años



Sustainability Data

COR10430



Cuna a puerta A1-A3	Emisión total CO ₂	CO ₂ e/kg	Materiales Reciclados
	kg de CO ₂ e	kg de CO ₂ e/kg	%
COR104301-1005	8.085,25	3,27	46,08

El marco general aplicado para estos factores es la Declaración Ambiental de Producto (EPD), que cuantifica "la información ambiental sobre el ciclo de vida de un producto y permite realizar comparaciones entre productos que cumplen la misma función" (ISO, 2006). Esto sigue la estructura y aplica un enfoque de evaluación del ciclo de vida a toda la etapa del producto, desde la materia prima hasta la fabricación (A1-A3))

Kompan A/S
C.F. Tietgens Boulevard 32C
DK-5220 Odense SØ
Denmark



Verification of CO₂ calculation of: Corocord



Data version no. 2023-10-05

The CO₂ calculation and data are in compliance with the principles of a carbon footprint impact according to the GHG protocol (Greenhouse Gas Protocol), Scope 3, cradle to gate related to all individual components in the product category: "Corocord" represented by item no.: COR314011-1101.

(Scope 3 emissions include emission sources in the upstream and downstream value chain).

Date: 30. October 2023 | Valid until: 30. October 2025

Verified by:

Julie Marie Vejsgaard Larsen, LCA & EPD Consultant

Verification based on report: Validation of CO₂ calculation of 9 categories of Kompan product line, version 1.0, prepared by: Bureau Veritas HSE, Denmark: Julie M. V. Larsen.

Publication date: 30. October 2023

By Bureau Veritas HSE
www.bureauveritas.dk
+45 7731 1000

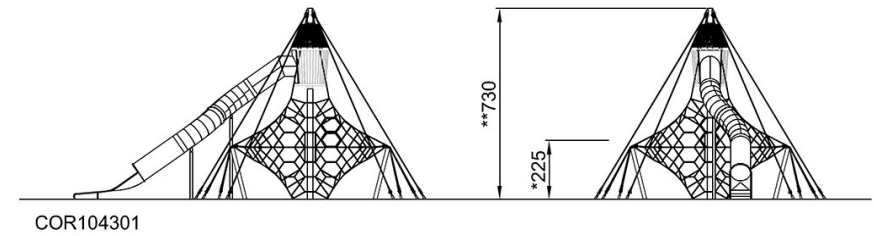
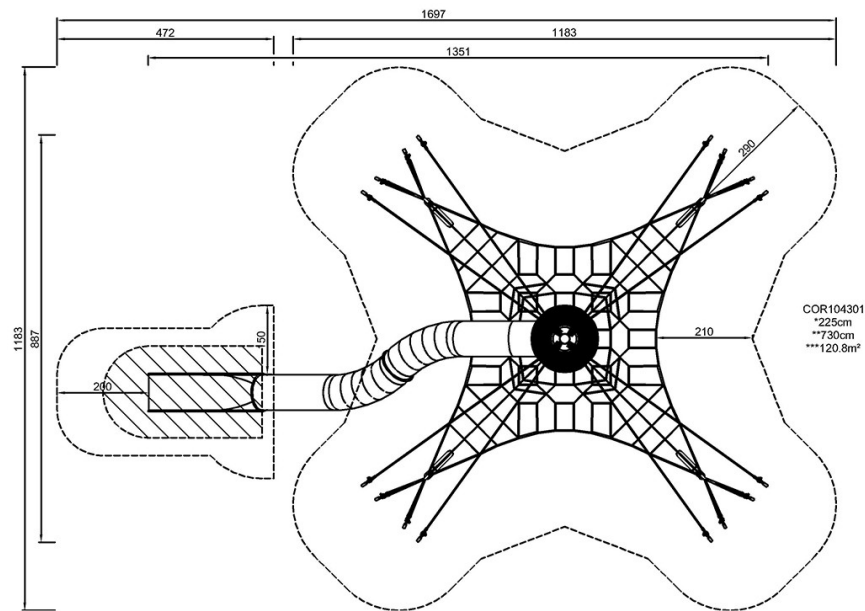


Isla del tesoro

COR10430

* Altura Máx. de caída | ** Altura total | *** Área de seguridad

* Altura Máx. de caída | ** Altura total



[Haga clic para ver VISTA SUPERIOR](#)

[Haga clic para ver VISTA LATERAL](#)