

Voyager

PCE100131

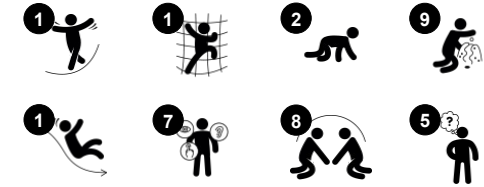
KOMPAN
Let's play



产品编号 PCE100131-0602

产品信息概览

长宽高尺寸	367x295x343 cm
适用年龄段	1+
容纳人数	15
颜色选择	



The Voyager 以其圆润的外形和鲜艳的色彩对幼儿具有极大的吸引力。丰富多彩的适龄活动就会让孩子们乐此不疲，并鼓励他们再来。游乐场共有三层，从地面到带滑梯的高架平台，层层递进。地面上的玩沙漏斗可以激发儿童对物体的理解和逻辑思维能力。面板上有可在凹槽中移动的物品，可以在结构内外玩耍，训练孩子们的精细动作技能以及逻辑思维和转弯技能。滑下来是对爬上去

的一种有趣奖励，还能培养幼儿的平衡感和空间感。



Voyager

PCE100131

KOMPAN
Let's play



Bubble Window

社交情感：内外部之间的社交互动。**认知能力：**声音的扭曲培养逻辑思维。



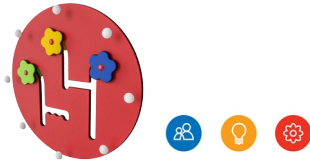
漏斗

社交情感：在孩子们把材料放进漏斗的过程中，可以训练合作和轮流意识。**认知能力：**材料通过漏斗时有助于儿童的逻辑思维培养。对于年龄较小的儿童来说，还有助于他们理解物体的永恒性：材料不会消失，而是在另一端流过。



滑梯

身体素质：玩滑梯可以培养空间感和平衡感。此外，在直立向下坐时，核心肌肉也能得到锻炼。**社交情感：**轮流玩耍时可激发同理心。**认知能力：**幼儿在快速滑下时可训练对空间、速度和距离的理解。



Flower panel

社交情感：由于具有双面性，因此孩子们可以合作，进行平行游戏。**认知能力：**激发对因果关系的理解和逻辑思维：花朵通过垂直凹槽时会发出声音。**创造力：**孩子们可以将花朵摆放在不同的位置来留下自己的印记。



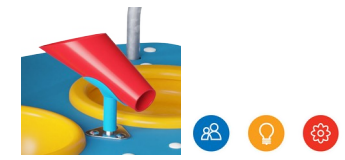
台板

社交情感：良好的聚会场所和空间。为双方的分享与合作创造了一个交流与合作的社交平台。



Gear wheels panel

社交情感：在转动齿轮时，有助于加强合作技巧和转弯。**认知能力：**培养因果理解和逻辑思维。



Changeable sand funnel

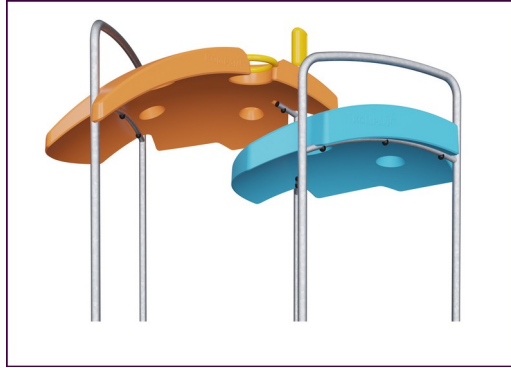
社交情感：当孩子们把水或材料倒入漏斗时，培养合作和轮流意识。**认知能力：**the passing of materials through funnels develops children's logical thinking, for younger children the understanding of object permanence: that materials do not vanish, but run through.**创造力：**沙漏斗可以转动，从而创造出新的材料运输方向。

Voyager

PCE100131



ELEMENTS 的弧形面板由 UV 稳定的可回收 PE 模制而成，具有多种内建游戏功能选项，提供卓越的面板解决方案。直面板由 KOMPAN 19mm PE EcoCore™ 制成，这是一种高度耐用，环保且可回收的材料。



ELEMENTS 屋顶由可回收的 PE 制成，最小壁厚为 5 mm，以确保在全球所有气候条件下都具有较高的耐用性。钢管在内部和外部均热浸镀锌，以实现最大的耐用性。



ELEMENTS 产品提供三种不同的颜色组合：经典系列的蓝色和绿色，繁花系列的橙色和黄色，自然系列的柠檬色和绿色。

产品编号 PCE100131-0602

安装信息

最大跌落高度	100 cm
安全面积	26.8 m ²
安装总时长	16.9
开挖量	0.59 m ³
混凝土使用量	0.30 m ³
标准入地深度	60 cm
运输重量	452 kg
固定选项	地表 ✓ 入地 ✓

质保信息

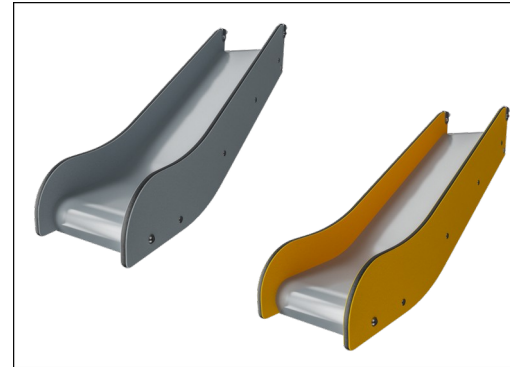
弧形面板	10 年
EcoCore HDPE	终身质保
立柱	10 年
PP 板	10 年
承保零部件	10 年



立柱由优质预镀锌钢制成，表面覆盖粉末涂层。柱顶由防紫外线的尼龙 (PA6) 盖封闭。灰色模压平台底板由 75% 海洋渔业消费后可循环 PP 材料制成，表面有防滑图案和纹理。所有平台底板均由独特设计的低碳铝型材支撑，可安装多种不同游戏板功能配件。



ELEMENTS 系列中的橡胶膜是由天然橡胶和丁苯橡胶混合而成的多层橡胶膜带，内部嵌有由聚乙烯和聚酰胺编织而成的层层铠装。8 毫米的厚度可确保橡胶膜在任何环境下都保持较高的耐用性。



根据 ASTM F2373 规定，2 岁以下儿童专用滑梯由 EcoCore™ 侧板和一条模压 PE 滑道组成。



Sustainability Data

PCE100131



从原材料到成品

CO₂ 排放总量

CO₂ 排放量 / 千克

回收的原料

kg CO₂e

kg CO₂e/kg

%

PCE100131-0602

773.64

2.29

53.74

这些因素采用的总体框架为环保产品声明 (EPD), 该声明可量化“产品生命周期的环保信息, 并对相同功能的产品进行对比” (ISO, 2006)。在遵循该框架的同时, 对从原材料到制造的整个产品阶段 (A1-A3) 应用生命周期评估法。

Kompan A/S

C.F. Tietgens Boulevard 32C
DK-5220 Odense SØ
Denmark



Verification of CO₂ calculation of: Play systems



Data version no. 2023-10-05

The CO₂ calculation and data are in compliance with the principles of a carbon footprint impact according to the GHG protocol (Greenhouse Gas Protocol), Scope 3, cradle to gate related to all individual components in the product category: "Play systems" represented by item no.: PCM200321-0950.

(Scope 3 emissions include emission sources in the upstream and downstream value chain).

Date: 30. October 2023 | Valid until: 30. October 2025

Verified by:

Julie Marie Vejsgaard Larsen, LCA & EPD Consultant

Verification based on report: Validation of CO₂ calculation of 9 categories of Kompan product line, version 1.0, prepared by: Bureau Veritas HSE, Denmark: Julie M. V. Larsen.

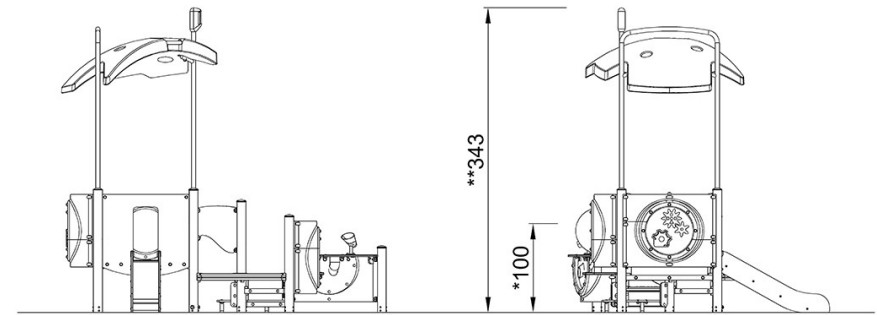
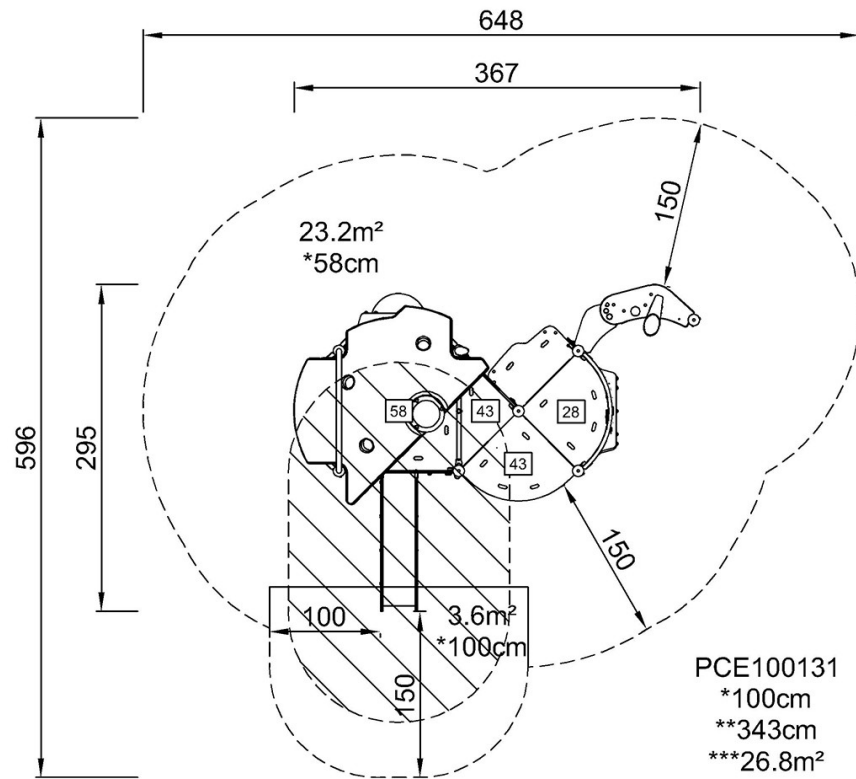
Publication date: 30. October 2023

By Bureau Veritas HSE
www.bureauveritas.dk
+45 7731 1000



最大跌落高度 | 总高度 | 安全区域

最大跌落高度 | 总高度



PCE100131

[点击查看俯视图](#)

[点击查看侧面图](#)