

Herní věž s Turbo výzvou

PCM212221

KOMPANI
Let's play



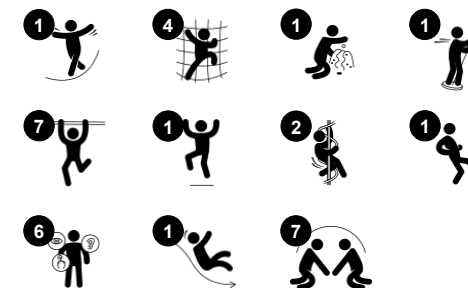
WOW! Dvojitá věž je plná hracích hodnot. Svými rozmanitými herními aktivitami, přístupným schodištěm a lezeckou stěnou bude děti lákat znovu a znovu. Ty pomohou dětem trénovat křížovou koordinaci, která je důležitá například pro schopnost číst. Na hasičské tyči budou děti svištět dolů a trénovat tak chápání prostoru a vzdáleností, které je

užitečné například pro bezpečné řízení pouličního provozu. Z plošiny věže se dítě může dostat také k báječné Turbo Challenge: děti zavěšené na rukou nebo na kolenou spolupracují při přelézání a společném otáčení. To podporuje dovednosti střídání a všestrannou informovanost. To je základem pro sebevědomé ovládnutí těla ve světě.

Položka č. PCM212221-0951

Obecné informace o produktu

Rozměry DxŠxV	537x399x382 cm
Věková skupina	4+
Kapacita (uživatelé)	14
Možnosti barev	



Herní věž s Turbo výzvou

PCM212221

KOMPAN
Let's play



Turbo výzva

Fyzická: upper body muscles are trained when hanging. Agility, proprioception and coordination are trained when spinning from one ring to the next. Spatial awareness and sense of balance are trained by the rotating motion. **Sociálně-emocionální:** the sections of each of the spinners allow for more children hanging in arms or knees, cooperating. This trains empathy and turn-taking skills.



Hasičská tyč

Fyzická: coordination is supported when going down, as well as arm and core muscles. Landing strengthens bone density, which is built for life in early childhood. **Sociálně-emocionální:** střídání a riskování.



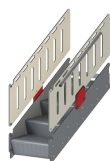
Trubkový žebřík

Fyzická: cross coordination and eye-hand coordination are supported when children climb the ladder. The climbing also supports leg and arm muscles. **Sociálně-emocionální:** learning about turn taking and cooperation.



Výsledková tabule

Sociálně-emocionální: teams can each have a button to measure rounds, wins etc. The buttons support cooperation and teamwork. **Kognitivní:** counting and registering support thinking skills such as logical thinking and sequencing.



Přístupné schodiště

Fyzická: výstup po přístupném schodišti je určen pro všechny a podporuje křížovou koordinaci a posiluje svaly rukou a nohou. U malých dětí se rozvíjí chůze po schodech a střídání nohou. **Sociálně-emocionální:** prostor pro aktivní přestávky a pro dospělé osoby, které jim pomáhají. Inkluzivní prostor.



Lezecká stěna

Fyzická: rozvíjí u dětí křížovou koordinaci, koordinaci oko-ruka a svalovou sílu při lezení. **Sociálně-emocionální:** oboustranné stoupání vybízí ke spolupráci.



Skluzavka

Fyzická: sliding develops spatial awareness and a sense of balance. Furthermore, the core muscles are trained when sitting upright going down. **Sociálně-emocionální:** empathy stimulated by turn-taking.

Herní věž s Turbo výzvou

PCM212221

KOMPAN
Let's play



Panely z 19mm EcoCore™. EcoCore™ je vysoce odolný materiál šetrný k životnímu prostředí, který je nejen po použití recyklovatelný, ale také se skládá z více než 95% z recyklovaného spotřebního materiálu z potravinových obalů.



Všechny plošiny jsou podporovány unikátně navrženými nízkouhlíkovými hliníkovými profily s více možnostmi uchycení. Šedě zbarvené lisované plošiny jsou vyrobeny ze 75 % z PP materiálu z post-spotřebitelského odpadu s protiskluzovým vzorem a texturou povrchu.



Hlavní sloupky s ocelovou patkou z žárově zinkované oceli jsou k dispozici v různých materiálech: Tlakově impregnované sloupky z borovicového dřeva. Předem pozinkované uvnitř i vně s práškově lakovanými ocelovými sloupky s povrchovou úpravou. Bezolovnatý hliník s barevně eloxovaným povrchem. Greenline TexMade sloupky z 95% tvořených z post-spotřebitelského recyklovaného PE a textilního odpadu.



Prvky z nerezové oceli jsou vyrobeny z vysoce kvalitní nerezové oceli. Ocel je po výrobě vyčištěna úplným mořením, aby se zajistily hladké a čisté skluzové povrchy.



Skluzačky si můžete vybrat v šesti různých barvách a ve třech materiálech: Rovné nebo zakřivené jednodílné skluzačky z lisovaného PE, z 33 % tvořeného post-spotřebními materiály. Kombinované bočnice EcoCore™ a nerezová ocel. Celonerezová ocel v jednodílném provedení pro řešení odolnější proti vandalismu.



Verze KOMPAN GreenLine jsou navrženy z materiálů šetrných k životnímu prostředí s nejnižším možným emisním faktorem CO2e. Těmi jsou sloupek TexMade, panely EcoCore™ z 95% tvořených post-spotřebitelským recyklovaným odpadem a desky lisované z PP.

Položka č. PCM212221-0951

Informace o instalaci

Maximální výška pádu	202 cm
Bezpečnostní povrchová plocha	42,1 m ²
Celková doba instalace	21,8
Objem výkopu	0,59 m ³
Objem betonu	0,09 m ³
Hloubka základu (standard)	90 cm
Hmotnost dodávky	906 kg
Možnosti ukotvení	Na povrchu ✓ V zemi ✓

Informace o záruce

EcoCore HDPE	Celoživotní
Sloupek	10 let
PP Plošiny	10 let
Zaručené náhradní díly	10 let
Komponenty z nerezové oceli	Celoživotní



Data o Udržitelnosti

PCM212221



Výrobní cyklus A1-A3	Celkové emise CO ₂	CO ₂ e na kg	Recyklované materiály
	kg CO ₂ e	kg CO ₂ e/kg	%
PCM212221-0951	850,99	1,35	75,44
PCM212221-0905	953,49	1,73	68,25

Celkovým rámcem uplatňovaným pro tyto faktory je Environmentální prohlášení o produktu (EPD), které kvantifikuje „environmentální informace o životním cyklu produktu a umožňuje srovnání mezi produkty, které plní stejnou funkci“ (ISO, 2006). Řídí se vnitřním uspořádáním a uplatňuje přístup k posuzování životního cyklu po celou fázi produktu od suroviny až po dokončení výroby (A1-A3).

Kompan A/S

C.F. Tietgens Boulevard 32C
DK-5220 Odense SØ
Denmark



Verification of CO₂ calculation of: Play systems



Data version no. 2023-10-05

The CO₂ calculation and data are in compliance with the principles of a carbon footprint impact according to the GHG protocol (Greenhouse Gas Protocol), Scope 3, cradle to gate related to all individual components in the product category: "Play systems" represented by item no.: PCM200321-0950.

(Scope 3 emissions include emission sources in the upstream and downstream value chain).

Date: 30. October 2023 | Valid until: 30. October 2025

Verified by:

Julie Marie Vejsgaard Larsen, LCA & EPD Consultant

Verification based on report: Validation of CO₂ calculation of 9 categories of Kompan product line, version 1.0, prepared by: Bureau Veritas HSE, Denmark: Julie M. V. Larsen.

Publication date: 30. October 2023

By Bureau Veritas HSE
www.bureauveritas.dk
+45 7731 1000



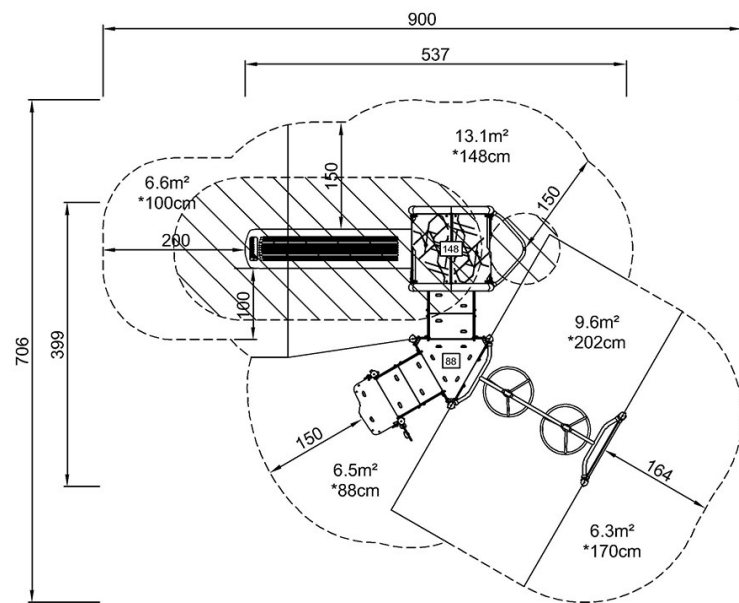
Herní věž s Turbo výzvou

PCM212221

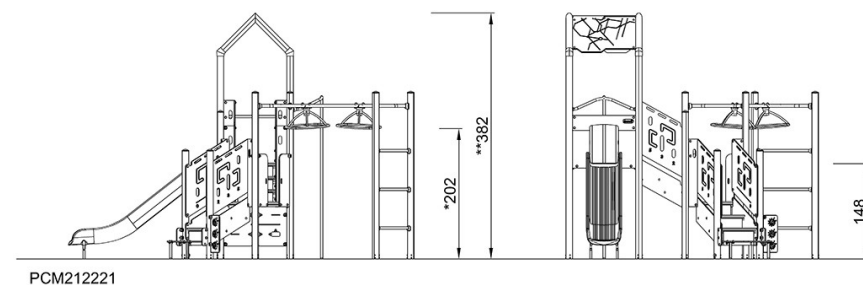
KOMPANI
Let's play

* Maximální výška pádu | ** Celková výška | *** Bezpečnostní povrchová plocha

* Maximální výška pádu | ** Celková výška



PCM212221
*202cm
**382cm
***42.1m²



[Kliknutím zobrazíte poměr zobrazení POHLED SHORA](#)

[Kliknutím zobrazíte poměr stran BOČNÍ POHLED](#)