

Federwippe Schnecke

NRO115

KOMPAN
Let's play



Produktnummer NRO115-0401

Allgemeine Produktinformation

Maße L x B x H	73x48x68 cm
Empfohlenes Alter	3+
Kapazität (Nutzer)	1
Farbauswahl	 



Die Federwippe Schnecke mit ihrem kompakten, schaukelnden Körper zieht immer wieder Kleinkinder für kürzere oder längere Spielpartien an. Neben ihrer ansprechenden Form bietet die Federwippe Schnecke viele haptische Variationen mit dem Haltegriff aus Stahl, der Gummifußstütze und ihrem glattem, hölzernem Körper. Die haptische Vielfalt ist ein Hauptmotivator, besonders bei jüngeren Kindern. Sie unterstützt ihr Verständnis von

Materialeigenschaften wie Gewicht, Ebenheit, Temperatur und Flexibilität. Dies ist zum Beispiel wichtig, um Risiken besser einschätzen zu können. Die Feder sorgt für Stunden, Jahre und Jahrzehnte voller Spaß. Die beruhigende, schaukelnde Bewegung der Federwippe Schnecke schult den Gleichgewichtssinn und das räumliche Vorstellungsvermögen. Diese sind entscheidend für das eigene Körpergefühl, z.B.

beim Vermeiden von Stürzen. Ein guter Gleichgewichtssinn ist wesentlich für die Fähigkeit, still zu sitzen und sich zu konzentrieren. Es handelt sich also um viel mehr als eine reine Spielmöglichkeit. Wichtiger Hinweis: Bedingt durch den natürlichen Wuchs der Robinie können Maßabweichungen auftreten. Aufgrund dessen können Fallraum/ Platzbedarf größer ausfallen als dargestellt.



Federwippe Schnecke

NRO115



Handgriff

Physisch: Die vertikalen Griffe sorgen für einen festen Griff in verschiedenen Höhen, der für intensives Wippen notwendig ist. Dies trainiert die Hand- und Armmuskeln.



Wippfeder

Physisch: eine Reaktion auf Bewegungen trägt zum räumlichen Bewusstsein und Gleichgewichtssinn bei. Dies sind grundlegende motorische Fähigkeiten, die dem Kind helfen, still auf einem Stuhl zu sitzen, was einen guten Gleichgewichtssinn voraussetzt. **Kognitiv:** schult das Verständnis von Ursache und Wirkung: Wenn ich meinen Körper bewege, antwortet die Feder mit Bewegung.



Fußstütze

Physisch: die Möglichkeit die Füße abzustützen unterstützt intensives Wippen. Das Wippen stimuliert den Gleichgewichts- und Raumsinn, der grundlegend ist, um sich in der jeweiligen Umgebung zurechtzufinden.



Thema

Kognitiv: Gibt ein Thema vor und unterstützt so das Rollenspiel, was die Sprache und Kommunikation trainiert.

Federwippe Schnecke

NRO115



Alle Organic Robinia Produkte von KOMPAN werden aus nachhaltigem und europäischen Robinienholz gefertigt. Auf Nachfrage auch als FSC® Certified (FSC® C004450) Robinienholz verfügbar.



Die wasserbasierte Farbe für die Komponenten ist umweltfreundlich und UV-beständig. Die Farbe entspricht der DIN EN 71-3.



Die Handgriffe und Fußstützen bestehen aus hochwertigem Edelstahl und werden aus PUR (Polyurethan) gefertigt. Die PUR-Fußstützen sind mit Rillen versehen, um die Oberfläche rutschsicher zu machen.



KOMPAN Federn bestehen aus hochwertigem Federstahl nach EN 10270-1. Die Federn werden durch Phosphatierung gereinigt, bevor sie mit einer Epoxid-Grundierung und Polyester-Beschichtung überzogen werden. Die Federn werden mit speziellen Klemmschutz-Elementen angebracht, um für höchste Sicherheit und eine hohe Lebensdauer zu sorgen.



Das Robinienholz kann als unbehandeltes Holz geliefert werden oder mit einer speziell pigmentierten Farbe, das für den Erhalt der natürlichen Holzfarbe sorgt.

Produktnummer NRO115-0401

Montage-Information

Max. freie Fallhöhe	60 cm
Fläche des Fallraums	6,5 m ²
Gesamt-Montagezeit	2,2
Erforderlicher Erdaushub	0,17 m ³
Betonbedarf	0,00 m ³
Fundamenttiefe (Standard)	42 cm
Versandgewicht	59 kg
Verankerungsoptionen	TV ✓ OFM ✓

Garantie-Information

PUR Bestandteile	10 Jahre
Robinienholz	15 Jahre
Ersatzteilgarantie	10 Jahre
Federn	5 Jahre
Edelstahl-Bestandteile	Lebenslang





Von der Wiege bis zum Werkstor („cradle to gate“) (A1–A3)

CO ₂ -Emissionen gesamt	CO ₂ e pro kg	Recycelte Materialien	
kg CO ₂ e	kg CO ₂ e pro kg	%	
NRO115-0401	82,03	1,49	32,39

Den allgemeinen Rahmen für diese Faktoren bilden die Umweltproduktdeklarationen (EPDs). Mithilfe dieser Grundregeln können die Umweltinformationen über den Lebenszyklus eines Produkts hinweg quantifiziert und Vergleiche zwischen Produkten, die dieselbe Funktion erfüllen, angestellt werden (vgl. ISO, 2006). Diese Struktur wird hier befolgt. Der Ansatz zur Lebenszyklusbewertung wird dabei auf die gesamte Herstellungsphase – vom Rohstoff bis zur Herstellung (A1–A3) – angewendet.

Kompan A/S
C.F. Tietgens Boulevard 32C
DK-5220 Odense SØ
Denmark



Verification of CO₂ calculation of: Nature play



Data version no. 2023-10-05

The CO₂ calculation and data are in compliance with the principles of a carbon footprint impact according to the GHG protocol (Greenhouse Gas Protocol), Scope 3, cradle to gate related to all individual components in the product category: "Nature play" represented by item no.: NRO409-0621.

(Scope 3 emissions include emission sources in the upstream and downstream value chain).

Date: 30. October 2023 | Valid until: 30. October 2025

Verified by:

Julie Marie Vejsgaard Larsen, LCA & EPD Consultant

Verification based on report: Validation of CO₂ calculation of 9 categories of Kompan product line, version 1.0, prepared by: Bureau Veritas HSE, Denmark: Julie M. V. Larsen.

Publication date: 30. October 2023

By Bureau Veritas HSE
www.bureauveritas.dk
+45 7731 1000

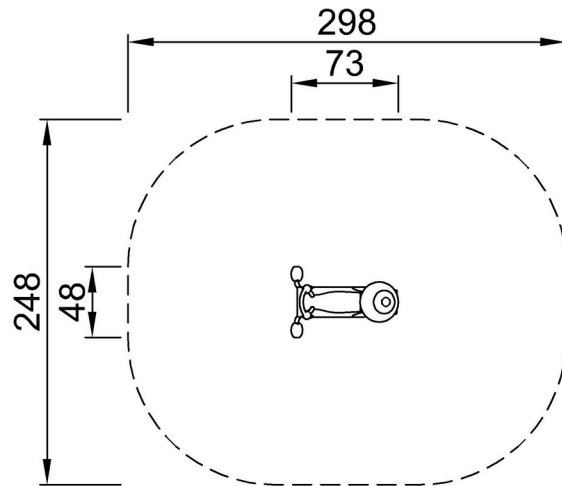


Federwippe Schnecke

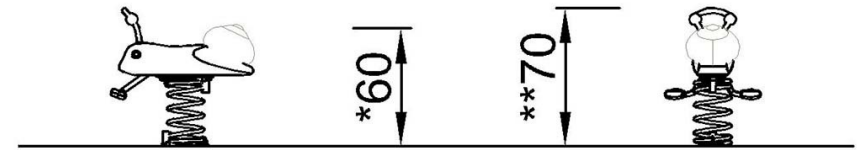
NRO115

* Max freie Fallhöhe | ** Gesamthöhe | *** Fläche des Fallraums

* Max freie Fallhöhe | ** Gesamthöhe



NRO115
*60cm
**70cm
***6.5m²



NRO115

[Klicken Sie hier, um die DRAUFSICHT anzuzeigen](#)

[Klicken Sie hier, um die SEITENANSICHT anzuzeigen](#)