


Viererwippe

NRO106



Produktnummer NRO106-1001	
Allgemeine Produktinformation	
Maße L x B x H	400x48x115 cm
Empfohlenes Alter	4+
Kapazität (Nutzer)	6
Farbauswahl	



Die Vierer-Wippe ist ein Spielplatzklassiker. Seit Generationen zieht sie noch immer und immer wieder die Kinder zum Spielen an. Das alt-bewährte Spielgerät ist noch immer da und das aus gutem Grund: Das Kribbeln im Bauch, wenn man nach oben und dann schnell wieder nach unten geht, hat seit Ewigkeiten seinen Reiz. Die Vierer-Wippe entwickelt das Raum- und Rhythmus-Gefühl sowie die

Beinmuskulatur der Kinder. Dies sind ausschlaggebende motorische Fähigkeiten, die Kinder dabei unterstützen, sich sicher durch die Welt zu bewegen, z.B. auf der Strasse beim Abschätzen von Zeit, Bewegung und Objekten. Die soziale Dimension und der Grad des Vertrauens in die Spielkameraden, das beim Wippen gefordert ist, stellen ein ideales Training der sozial-emotionalen

Lebensfähigkeiten dar - wie Rücksichtnahme und Zusammenarbeit. Mit vier Nutzern wird ebenso die Empathie trainiert. Die Mitspieler müssen die Grenzen und Einschränkungen der anderen berücksichtigen. Insbesondere zu viert ist das Wippen ein grossartiges soziales Spielerlebnis.



Viererwippe

NRO106



Wipp-Bewegung

Physisch: eine Reaktion auf Bewegungen trägt zum räumlichen Bewusstsein und Gleichgewichtssinn bei. Dies sind grundlegende motorische Fähigkeiten, die dem Kind helfen, still auf einem Stuhl zu sitzen, was einen guten Gleichgewichtssinn voraussetzt. **Kognitiv:** schult das Verständnis von Ursache und Wirkung: Wenn ich meinen Körper bewege, antwortet die Feder mit Bewegung.



Zusammen wippen

Sozial-Emotional: die Möglichkeit, mit einem anderen Kind zusammen zu schaukeln, trainiert die Kooperationsfähigkeit. Rücksichtnahme auf andere beim Wippen.



Handgriff

Physisch: Die vertikalen Griffe sorgen für einen festen Griff in verschiedenen Höhen, der für intensives Wippen notwendig ist. Dies trainiert die Hand- und Armmuskeln.

Viererwippe

NRO106



Alle Organic Robinia Produkte von KOMPAN werden aus nachhaltigem und europäischen Robinienholz gefertigt. Auf Nachfrage auch als FSC® Certified (FSC® C004450) Robinienholz verfügbar.



Die Verbindungselemente werden aus Edelstahl oder verzinktem Stahl gefertigt, um für eine hohe Korrosionsbeständigkeit zu sorgen.



Das Robinienholz kann als unbehandeltes Holz geliefert werden oder mit einer speziell pigmentierten Farbe, das für den Erhalt der natürlichen Holzfarbe sorgt.

Produktnummer NRO106-1001

Montage-Information

Max. freie Fallhöhe	115 cm
Fläche des Fallraums	12,1 m ²
Gesamt-Montagezeit	3,7
Erforderlicher Erdaushub	0,58 m ³
Betonbedarf	0,16 m ³
Fundamenttiefe (Standard)	100 cm
Versandgewicht	198 kg
Verankerungsoptionen	TV ✓

Garantie-Information

Robinienholz	15 Jahre
Ersatzteilgarantie	10 Jahre
Edelstahl-Bestandteile	Lebenslang



Umweltdaten

NRO106



Von der Wiege bis zum Werkstor („cradle to gate“) (A1–A3)

CO₂-Emissionen gesamt
CO₂e pro kg
Recycelte Materialien

kg CO₂e
kg CO₂e pro kg
%

NRO106-1001	72,10	0,45	19,92
-------------	-------	------	-------

Den allgemeinen Rahmen für diese Faktoren bilden die Umweltproduktdeklarationen (EPDs). Mithilfe dieser Grundregeln können die Umweltinformationen über den Lebenszyklus eines Produkts hinweg quantifiziert und Vergleiche zwischen Produkten, die dieselbe Funktion erfüllen, angestellt werden (vgl. ISO, 2006). Diese Struktur wird hier befolgt. Der Ansatz zur Lebenszyklusbewertung wird dabei auf die gesamte Herstellungsphase – vom Rohstoff bis zur Herstellung (A1–A3) – angewendet.

Kompan A/S

C.F. Tietgens Boulevard 32C
DK-5220 Odense SØ
Denmark



Verification of CO₂ calculation of: Nature play



Data version no. 2023-10-05

The CO₂ calculation and data are in compliance with the principles of a carbon footprint impact according to the GHG protocol (Greenhouse Gas Protocol), Scope 3, cradle to gate related to all individual components in the product category: "Nature play" represented by item no.: NRO409-0621.

(Scope 3 emissions include emission sources in the upstream and downstream value chain).

Date: 30. October 2023 | Valid until: 30. October 2025

Verified by:

Julie Marie Vejsgaard Larsen, LCA & EPD Consultant

Verification based on report: Validation of CO₂ calculation of 9 categories of Kompan product line, version 1.0, prepared by: Bureau Veritas HSE, Denmark: Julie M. V. Larsen.

Publication date: 30. October 2023

By Bureau Veritas HSE

www.bureauveritas.dk

+45 7731 1000

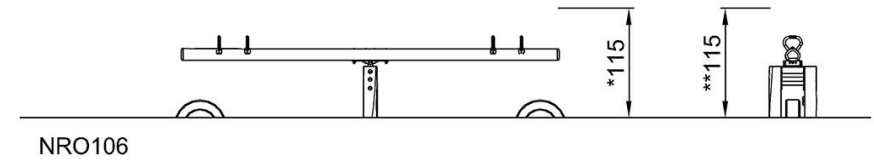
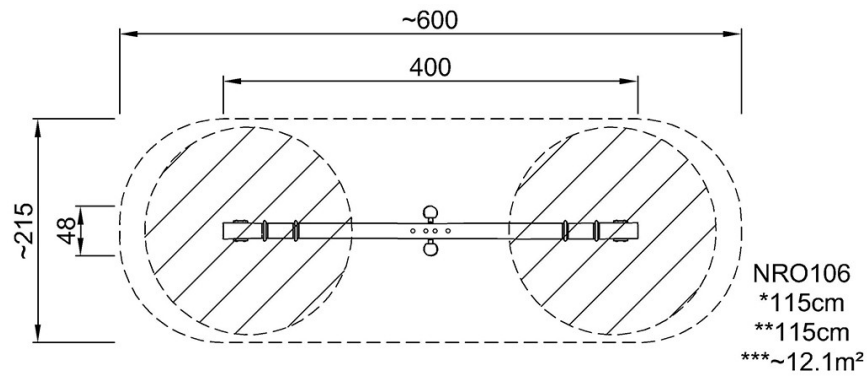


Viererwippe

NRO106

* Max freie Fallhöhe | ** Gesamthöhe | *** Fläche des Fallraums

* Max freie Fallhöhe | ** Gesamthöhe



[Klicken Sie hier, um die DRAUFSICHT anzuzeigen](#)

[Klicken Sie hier, um die SEITENANSICHT anzuzeigen](#)