

# Estructura de Escalada

NRO818

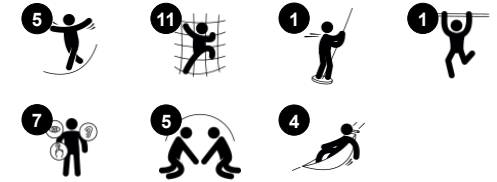
**KOMPANI**  
Let's play



Número de artículo NRO818-1001

## Información general del producto

Dimensiones LxAnch.xAl.	444x173x255 cm
Grupo de edad	6+
Usuarios	7
Opciones de color	



La estructura de escalada es una de las favoritas de los niños en edad escolar. Se sienten inmediatamente atraídos por el denso y variado centro de actividades. Gracias a las diversas posibilidades de escalada, con cuerdas oscilantes, escaleras de cuerda y un muro de escalada estable con tacos y agujero para trepar, todos los niños tienen la

oportunidad de hacer algo. Asimismo, la apertura del diseño también invita a la conversación y a la interacción social en toda la estructura de escalada, lo que favorece el desarrollo socioemocional de los niños. Los más atrevidos pueden disfrutar de un emocionante paseo por las barras de la barandilla. Aparte, con su combinación de

actividades, la estructura de escalada estimula la coordinación cruzada, la fuerza y la densidad ósea de los niños. Todas estas habilidades se desarrollan en la infancia, por lo que cuanto más jueguen, más aprenderán.



# Estructura de Escalada

NRO818



## Presas de escalada

**Físico:** destreza y coordinación del cuerpo y el sentido del espacio. Empujar, tirar y usar dedos, brazos, piernas y core.



## Cuerdas de parkour

**Físico:** los grandes discos de goma son un gran apoyo para los pies al trepar o cruzar. Esto entrena la coordinación cruzada, el equilibrio y los músculos de brazos y piernas. Esta combinación aumenta la destreza y la conciencia corporal del niño, añadiendo seguridad a los movimientos. **Socio-emocional:** los asientos son un buen destino y punto de encuentro, y requieren cooperación cuando se cruzan con otros en el camino por el módulo.



## Banister bars

**Físico:** apoya la coordinación al bajar, así como los músculos del brazo y del core. El aterrizaje fortalece la densidad ósea. **Socio-emocional:** aprender a gestionar la toma de turnos y riesgos.



## Escalera de cuerda

**Físico:** la coordinación cruzada se ve favorecida cuando los niños suben a la escalera. La escalada también ejercita los músculos de las piernas y los brazos. **Socio-emocional:** lugar para reunirse, tomar un descanso y socializar.

# Estructura de Escalada

NRO818



Todos los productos Robinia Orgánica de KOMPAN están hechos de madera Robinia de fuentes europeas sostenibles. Bajo pedido se puede suministrar con certificación FSC® Certified (FSC® C004450).



Asientos de caucho EPDM a todo color con superficie lisa. Los asientos están moldeados en una incrustación de acero galvanizado en caliente que garantiza una fijación duradera a la cuerda.



Panel de escalada de contrachapado. Los paneles de escalada están hechos de madera contrachapada de 21,5 mm de espesor hecha de aliso y madera de pino. Ambos lados están cubiertos por 2 capas de película fenólica con patrón de red antideslizante. Todos los bordes de corte están sellados con pintura para garantizar una larga vida útil.



Cuerdas de PES estabilizado a los rayos UV con refuerzo interior de cable de acero. El hilo de poliéster está fabricado con un 95% de materiales postconsumo y se funde por inducción en cada hebra para obtener una excelente resistencia al desgaste.



La madera Robinia se puede suministrar como madera no tratada o pintada con un pigmento transparente de color marrón que mantiene el color dorado de la madera.

Número de artículo NRO818-1001

## Información de instalación

Altura máxima de caída	250 cm
Área de seguridad	36,7 m <sup>2</sup>
Horas de instalación	11,5
Volumen de excavación	2,13 m <sup>3</sup>
Volumen de hormigón	0,10 m <sup>3</sup>
Profundidad de anclaje	100 cm
Peso del envío	532 kg
Opciones de anclaje	Enterrar <input checked="" type="checkbox"/>

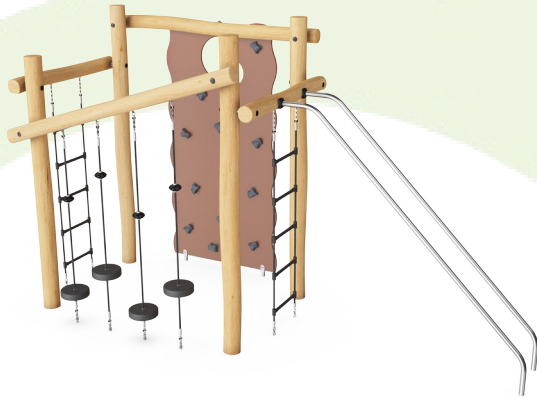
## Garantías

Componentes de EPDM	2 años
Madera contrachapada	5 años
Madera de robinia	15 años
Cuerdas y redes	10 años
Piezas de repuesto garantizadas	10 años



# Sustainability Data

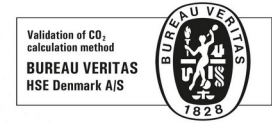
NRO818



Cuna a puerta A1-A3	Emisión total CO <sub>2</sub>	CO <sub>2</sub> e/kg	Materiales Reciclados
	kg de CO <sub>2</sub> e	kg de CO <sub>2</sub> e/kg	%
NRO818-1001	300,18	0,68	7,29

El marco general aplicado para estos factores es la Declaración Ambiental de Producto (EPD), que cuantifica "la información ambiental sobre el ciclo de vida de un producto y permite realizar comparaciones entre productos que cumplen la misma función" (ISO, 2006). Esto sigue la estructura y aplica un enfoque de evaluación del ciclo de vida a toda la etapa del producto, desde la materia prima hasta la fabricación (A1-A3))

**Kompan A/S**  
 C.F. Tietgens Boulevard 32C  
 DK-5220 Odense SØ  
 Denmark



## Verification of CO<sub>2</sub> calculation of: Nature play



Data version no. 2023-10-05

The CO<sub>2</sub> calculation and data are in compliance with the principles of a carbon footprint impact according to the GHG protocol (Greenhouse Gas Protocol), Scope 3, cradle to gate related to all individual components in the product category: "Nature play" represented by item no.: NRO409-0621.

(Scope 3 emissions include emission sources in the upstream and downstream value chain).

**Date: 30. October 2023 | Valid until: 30. October 2025**

**Verified by:**

Julie Marie Vejsgaard Larsen, LCA & EPD Consultant

Verification based on report: Validation of CO<sub>2</sub> calculation of 9 categories of Kompan product line, version 1.0, prepared by: Bureau Veritas HSE, Denmark: Julie M. V. Larsen.

**Publication date: 30. October 2023**

**By Bureau Veritas HSE**  
 www.bureauveritas.dk  
 +45 7731 1000

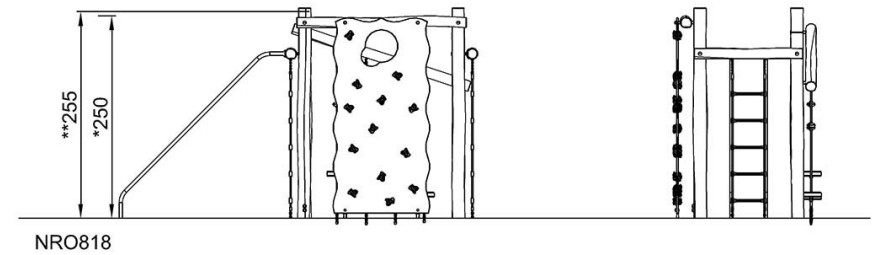
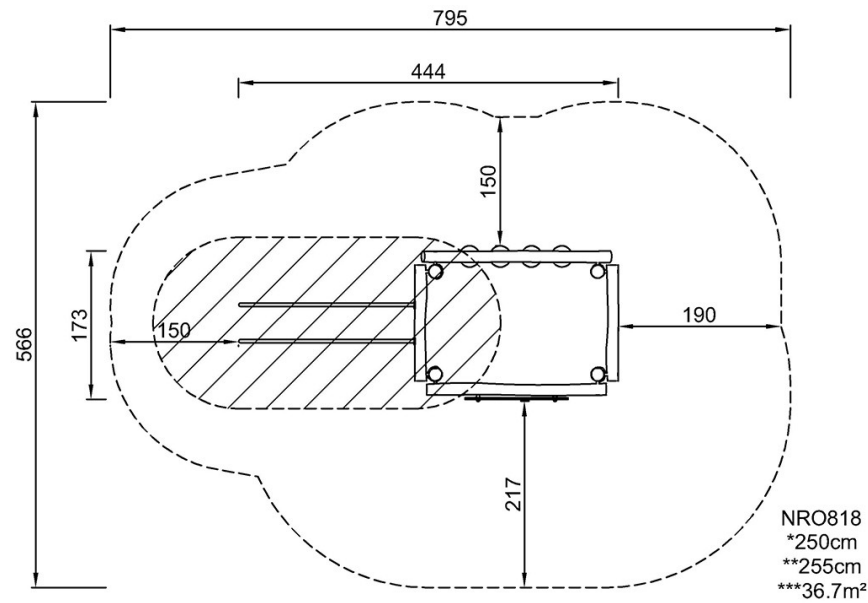


# Estructura de Escalada

NRO818

\* Altura Máx. de caída | \*\* Altura total | \*\*\* Área de seguridad

\* Altura Máx. de caída | \*\* Altura total



[Haga clic para ver VISTA SUPERIOR](#)

[Haga clic para ver VISTA LATERAL](#)