

Tobogán de ladera, 3m de alto, 2m de ancho

KSL30904

KOMPANI
Let's play

Número de artículo KSL30904-0401

Información general del producto

Dimensiones LxAnch.xAl.	525x204x97 cm
Grupo de edad	3+
Usuarios	2
Opciones de color	●



El tobogán de ladera extra ancho es extremadamente atractivo. Hace que los niños suban la colina y bajen una y otra vez. El tobogán de ladera será una atracción principal en un parque infantil. Aparte de la inmensa emoción de deslizarse, el tobogán de ladera también ayuda a los niños a desarrollar habilidades motoras importantes como el

sentido del equilibrio y el espacio. Estas habilidades son fundamentales para manejar el mundo con confianza y seguridad. El ciclo repetido de deslizarse y correr de vuelta arriba es un excelente entrenamiento cardiovascular y de fuerza muscular. La anchura adicional permite que varios niños bajen juntos por el tobogán. Esto proporciona un beneficio socio-

emocional, que se ve potenciado por las habilidades de cooperación que los niños utilizan al deslizarse juntos. La anchura adicional permite que los cuidadores también participen en el juego.



Los datos están sujetos a cambios sin previo aviso.

Tobogán de ladera, 3m de alto, 2m de ancho

KSL30904



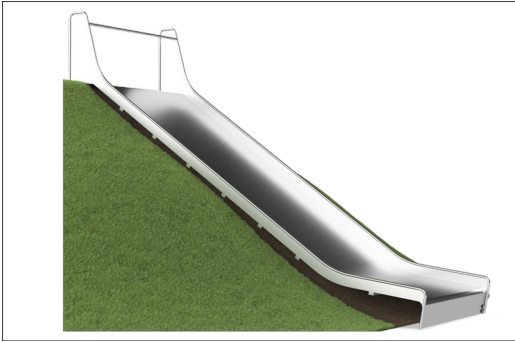
Tobogán ancho

Físico: el deslizamiento desarrolla la conciencia espacial y el sentido del equilibrio. Además, los músculos del tronco se entrenan al sentarse erguido y bajar. **Socio-emocional:** invita a socializar, apoya el juego entre padres e hijos y entre iguales.

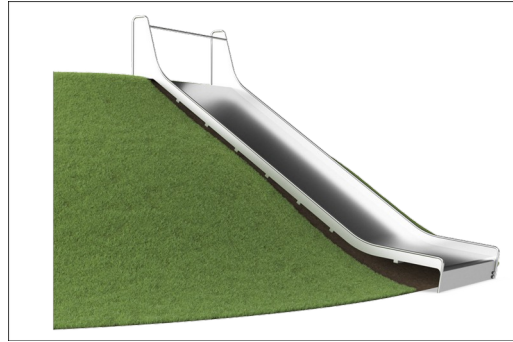
Cognitivo: los niños pequeños desarrollan su comprensión del espacio, la velocidad y las distancias cuando se deslizan rápidamente hacia abajo.

Tobogán de ladera, 3m de alto, 2m de ancho

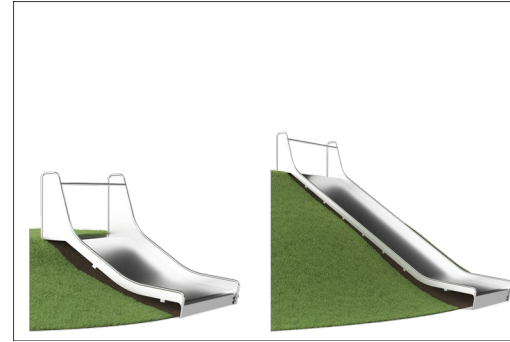
KSL30904



Los componentes de acero inoxidable están hechos de acero inoxidable de alta calidad de acuerdo con los estándares mundiales de juegos. El acero se limpia con vidrio después de la fabricación para garantizar una superficie de deslizamiento suave.



A 35 °, el tobogán se establece en el ángulo óptimo para garantizar tanto la diversión como la seguridad del deslizamiento.



Para diferentes terrenos, los toboganes para de ladera están disponibles en 9 longitudes de 1 a 3 m.

Número de artículo KSL30904-0401

Información de instalación

Altura máxima de caída	100 cm
Área de seguridad	34,3 m ²
Horas de instalación	11,0
Volumen de excavación	1,49 m ³
Volumen de hormigón	0,95 m ³
Profundidad de anclaje	110 cm
Peso del envío	751 kg
Opciones de anclaje	Enterrar <input checked="" type="checkbox"/>

Garantías

Piezas de repuesto garantizadas	10 años
Corredera de acero inoxidable	10 años

EN
1176
compliant

Sustainability Data

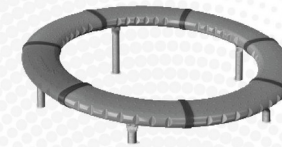
KSL30904

Kompan A/S

C.F. Tietgens Boulevard 32C
DK-5220 Odense SØ
Denmark



Verification of CO₂ calculation of: Freestanding play equipment



Data version no. 2023-10-05

The CO₂ calculation and data are in compliance with the principles of a carbon footprint impact according to the GHG protocol (Greenhouse Gas Protocol), Scope 3, cradle to gate related to all individual components in the product category: "Freestanding play equipment" represented by item no.: GXY916012-3417.

(Scope 3 emissions include emission sources in the upstream and downstream value chain).

Date: 30. October 2023 | Valid until: 30. October 2025

Verified by:

Julie Marie Vejsgaard Larsen, LCA & EPD Consultant

Verification based on report: Validation of CO₂ calculation of 9 categories of Kompan product line, version 1.0, prepared by: Bureau Veritas HSE, Denmark: Julie M. V. Larsen.

Publication date: 30. October 2023



By Bureau Veritas HSE
www.bureauveritas.dk
+45 7731 1000

Cuna a puerta A1-A3	Emisión total CO ₂	CO ₂ e/kg	Materiales Reciclados
	kg de CO ₂ e	kg de CO ₂ e/kg	%
KSL30904-0401	1.598,04	4,20	49,98

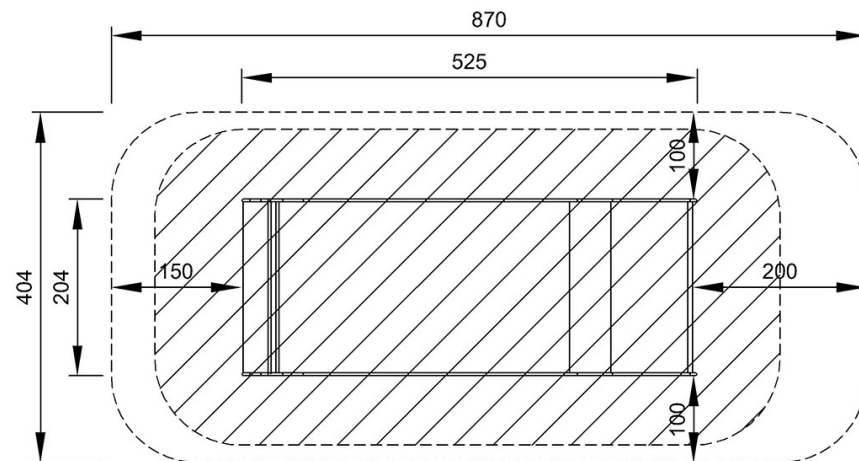
El marco general aplicado para estos factores es la Declaración Ambiental de Producto (EPD), que cuantifica "la información ambiental sobre el ciclo de vida de un producto y permite realizar comparaciones entre productos que cumplen la misma función" (ISO, 2006). Esto sigue la estructura y aplica un enfoque de evaluación del ciclo de vida a toda la etapa del producto, desde la materia prima hasta la fabricación (A1-A3))

Tobogán de ladera, 3m de alto, 2m de ancho

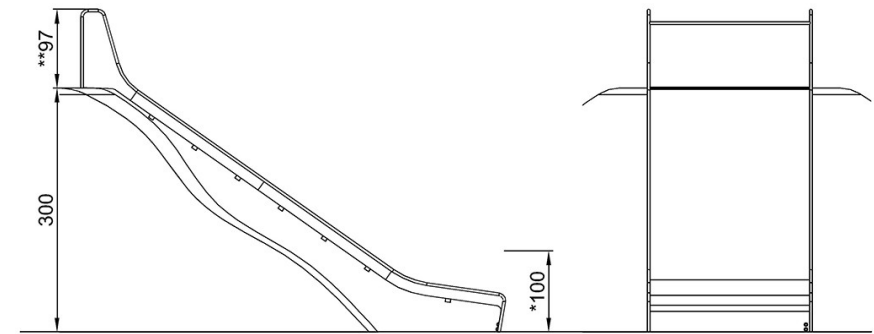
KSL30904

* Altura Máx. de caída | ** Altura total | *** Área de seguridad

* Altura Máx. de caída | ** Altura total



KSL30904
*100cm
**97cm
***34.3m²



KSL30904

[Haga clic para ver VISTA SUPERIOR](#)

[Haga clic para ver VISTA LATERAL](#)