

Bilico per due persone

NRO10501

KOMPANI
Let's play

Codice articolo NRO10501-0501

Informazioni generali prodotto

Dimensioni (LxLxA)	415x21x117 cm
Età d'uso	4+
Capacità di gioco	2
Opzioni colori	 



Il Bilico è un classico del parco giochi. Continua ad attirare i giocatori, come ha fatto per generazioni. Questo gioco arcaico è ancora con noi per una ragione: il solletico allo stomaco quando si sale in alto e la velocità con cui si scende è eternamente affascinante. Il Dondolo sviluppa il senso dello spazio, del ritmo e i muscoli delle gambe nei bambini.

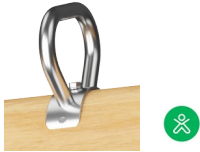
Queste sono abilità motorie fondamentali che aiutano i bambini a navigare nel mondo in sicurezza, ad esempio per stimare il tempo, il movimento e gli oggetti quando sono in strada. La dimensione sociale e il grado di fiducia nel compagno di gioco richiesti durante il gioco sul dondolo sono un ottimo allenamento per le competenze socio-emotive come il turno e la

cooperazione. Anche l'empatia viene allenata, poiché i giocatori considerano i limiti e le limitazioni degli altri. Oppure si lasciano ispirare a provare cose che non avevano mai osato fare prima, perché altri bambini osano farlo.



Bilico per due persone

NRO10501



Maniglia

Fisico: le maniglie verticali garantiscono una presa salda a diverse altezze, necessaria per dondolarsi intensamente. Questo allena i muscoli delle mani e delle braccia.



Dondolare insieme

Socio-emotivo: la possibilità di cullare due persone insieme allena le capacità di cooperazione. Considerazione degli altri quando si dondola.



Movimento a dondolo

Fisico: la risposta ai movimenti contribuisce alla consapevolezza spaziale e al senso dell'equilibrio. Si tratta di abilità motorie fondamentali che aiutano la capacità del bambino di stare seduto su una sedia, il che richiede un buon senso dell'equilibrio.

Cognitivo: allena la comprensione di causa ed effetto: quando muovo il mio corpo, la molla risponde con un movimento.

Bilico per due persone

NRO10501

KOMPAN
Let's play



Tutti i prodotti Organic Robinia di KOMPAN sono realizzati in legno Robinia da fonti europee sostenibili. Su richiesta può essere fornito con FSC® Certified (FSC® C004450).



Il legno Robinia può essere fornito come legno grezzo non trattato o verniciato con un pigmento trasparente di colore marrone che mantiene il colore del legno dorato del legno.



Le superfici in acciaio sono zincate a caldo all'interno e all'esterno con zinco senza piombo. La zincatura ha un'eccellente resistenza alla corrosione in ambienti esterni e richiede una bassa manutenzione.

Codice articolo NRO10501-0501

Informazione installazione

Max. altezza di caduta	117 cm
Superficie di sicurezza	12,3 m ²
Tempo d'installazione totale	2,9
Volume di scavo	0,59 m ³
Volume di calcestruzzo	0,15 m ³
Profondità di base (standard)	70 cm
Peso della spedizione	129 kg
Opzioni ancoraggio	Superficie ✓ Interrato ✓

Garanzie

Acciaio zincato	Garanzia a vita
Legno Robinia	15 anni
Garanzia pezzi di ricambio	10 anni



Sustainability Data

NRO10501



Cradle to Gate A1-A3	Emissioni totali di CO ₂	CO ₂ e/kg	Materiali riciclati
	kg CO ₂ e	kg CO ₂ e/kg	%
NRO10501-0501	66,23	0,61	32,38

Il quadro complessivo applicato a questi fattori è la Dichiarazione Ambientale di Prodotto (EPD), che quantifica "le informazioni ambientali sul ciclo di vita di un prodotto e consente confronti tra prodotti che svolgono la stessa funzione" (ISO, 2006). Questo segue la struttura e applica un approccio di Valutazione del Ciclo di Vita (LCA) all'intero stadio del prodotto, dalla materia prima fino alla produzione (A1-A3).

Kompan A/S
C.F. Tietgens Boulevard 32C
DK-5220 Odense SØ
Denmark



Verification of CO₂ calculation of: Nature play



Data version no. 2023-10-05

The CO₂ calculation and data are in compliance with the principles of a carbon footprint impact according to the GHG protocol (Greenhouse Gas Protocol), Scope 3, cradle to gate related to all individual components in the product category: "Nature play" represented by item no.: NRO409-0621.

(Scope 3 emissions include emission sources in the upstream and downstream value chain).

Date: 30. October 2023 | Valid until: 30. October 2025

Verified by:

Julie Marie Vejsgaard Larsen, LCA & EPD Consultant

Verification based on report: Validation of CO₂ calculation of 9 categories of Kompan product line, version 1.0, prepared by: Bureau Veritas HSE, Denmark: Julie M. V. Larsen.

Publication date: 30. October 2023

By Bureau Veritas HSE
www.bureauveritas.dk
+45 7731 1000

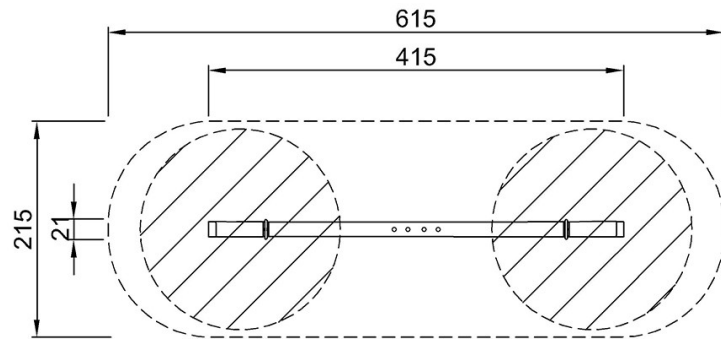


Bilico per due persone

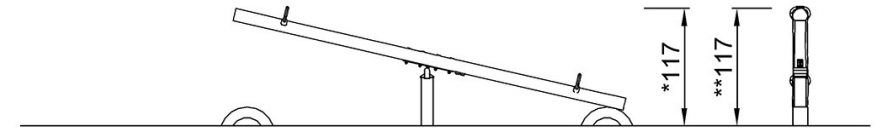
NRO10501

Altezza di caduta massima | Altezza totale | Superficie di sicurezza

Altezza di caduta massima | Altezza totale



NRO10501
*117cm
**117cm
***12.3m²



NRO10501

[Fai clic per visualizzare il rapporto VISTA SUPERIORE](#)

[Fai clic per visualizzare il rapporto VISTA LATERALE](#)