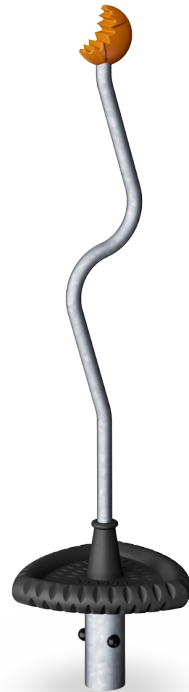


Spica 3


GXY8016

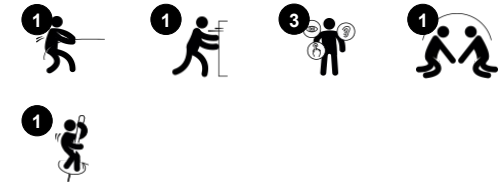
KOMPANI
Let's play



Spica 3 har udda former och en triangulär plattform som bjuder in nyfikna 6-12 åringar till roterande lek. När barnen utforskar hur de ska få igång Spica krävs problemlösning, och de kommer snart upptäcka att snurrhastigheten ökar när de lutar sig nära stängeln och minskar när de lutar utåt. Att behärska rotationselementet stimulerar kognitiva

färdigheter som logiskt tänkande. Spica utmanar också smidighet, balans och koordination. Den triangulära formen plattformen har plats för tre barn och att snurra tillsammans främjar sociala färdigheter – t.ex. samarbete och förmågan att turas om.

Artikelnr. GXY801621-3717	
Generell produktinformation	
Dimension LxWxH	44x45x169 cm
Åldersgrupp	6+
Kapacitet (användare)	1
Färgalternativ	



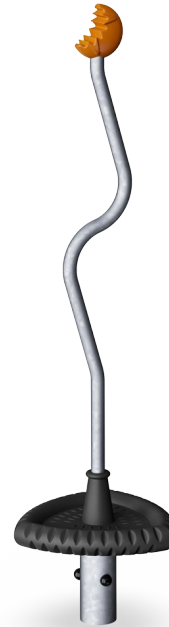
Spica 3

GXY8016



Böjd stolpe

Fysisk: fler ställen att greppa och luta sig mot för stöd liggande, stående eller hängande när barnen snurrar.



Triangelstits

Socioemotionell: turas om, samarbeta, umgås.



Invändig kullagerspinnare

Kognitiv: logiskt tänkande, fundera ut hur spinnaren kan jobba med gravitationen, inte mot den.



Rotation

Fysisk: när barnen puttar eller drar lekenheten i rörelse tränas muskelstyrka och kondition. Rotation utvecklar sinne för balans och rum. **Socioemotionell:** att lyssna och samarbeta kring hur snabbt barnen ska snurra utvecklar empati och samarbetsförmåga.

Spica 3

GXY8016



Spica-lagren installeras i ett lagerhus med integrerade dräneringshål för vatten att passera genom. De två stora ställagren är helt slutna och smorda.



Den unika supertriangelavsatsen hos GALAXY har en inre kärna av galvaniserat stål och ett mjukt yttre lager av PUR gummi. De rundade kanterna har en antiglid-yta för säker lek.



Den färgade toppen är tillverkad av formsprutat högkvalitativt nylon (PA6) som är UV stabiliserad för att säkerställa lång livslängd. Tvåkomponentkonstruktionen monteras med stålstift runt stålröret.



Stålytorna är varmförzinkade in- och utvändigt med blyfri zink. Förzinkningen har bra beständighet mot korrosion och är underhållsfri.

Artikelnr. GXY801621-3717

Installationsinformation

Max. fallhöjd	100 cm
Säkerhetsområde	9,7 m ²
Total installationstid	1,6
Grävdjup (volym)	0,38 m ³
Betong (volym)	0,30 m ³
Stolpdjup (standard)	90 cm
Fraktvikt	60 kg
Förankring	Nedgrävning ✓
	Ytmontering ✓
	g

Information om garanti

Lagersystem	5 år
Mekanik	10 år
Varmförzinkat stål	Livstidsgaranti
Reservdelar garanterade	10 år



Hållbarhetsdata

GXY8016



Cradle to Gate A1-A3	Totalt CO ₂ -utsläpp	CO ₂ e per kg	Återvunna material
	kg CO ₂ e	kg CO ₂ e/kg	%
GXY801621-3717	110,76	2,89	35,20

Det övergripande ramverket som tillämpas för dessa faktorer är miljövarudeklarationen (EPD, Environmental Product Declaration), som kvantifierar "miljöinformation om produktens livscykel och möjliggör jämförelser av produkter som uppfyller samma funktion" (ISO, 2006). Denna struktur följer här och använder en livscykelanalys för hela produktstadiet från råmaterial till färdig produkt (A1-A3).

Kompan A/S

C.F. Tietgens Boulevard 32C
DK-5220 Odense SØ
Denmark



Verification of CO₂ calculation of: Freestanding play equipment



Data version no. 2023-10-05

The CO₂ calculation and data are in compliance with the principles of a carbon footprint impact according to the GHG protocol (Greenhouse Gas Protocol), Scope 3, cradle to gate related to all individual components in the product category: "Freestanding play equipment" represented by item no.: GXY916012-3417.

(Scope 3 emissions include emission sources in the upstream and downstream value chain).

Date: 30. October 2023 | Valid until: 30. October 2025

Verified by:

Julie Marie Vejsgaard Larsen, LCA & EPD Consultant

Verification based on report: Validation of CO₂ calculation of 9 categories of Kompan product line, version 1.0, prepared by: Bureau Veritas HSE, Denmark: Julie M. V. Larsen.

Publication date: 30. October 2023

By Bureau Veritas HSE
www.bureauveritas.dk
+45 7731 1000

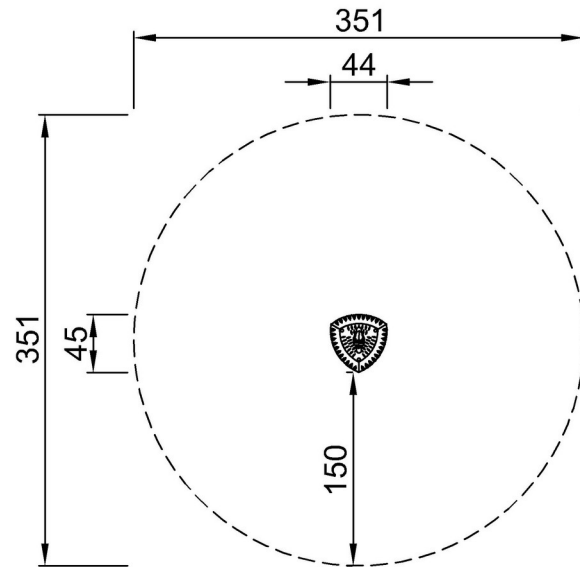


Spica 3

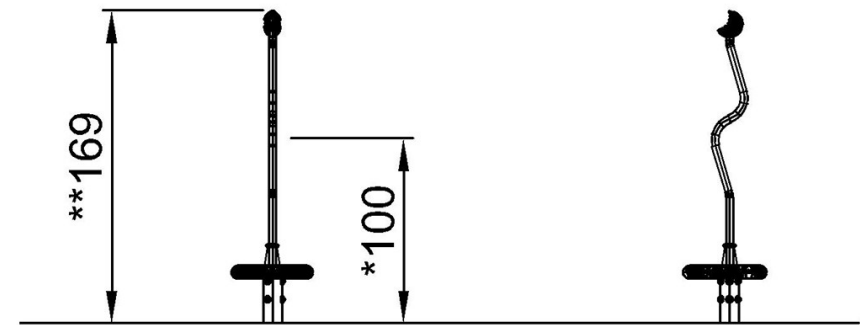
GXY8016

* Max fallhöjd | ** Totalhöjd | *** Säkerhetsyta

* Max fallhöjd | ** Totalhöjd



GXY8016XX-xx17
*100cm
**169cm
***9.7m²



GXY8016

[Klicka för att se TOP VIEW](#)

[Klicka för att se SIDE VIEW](#)