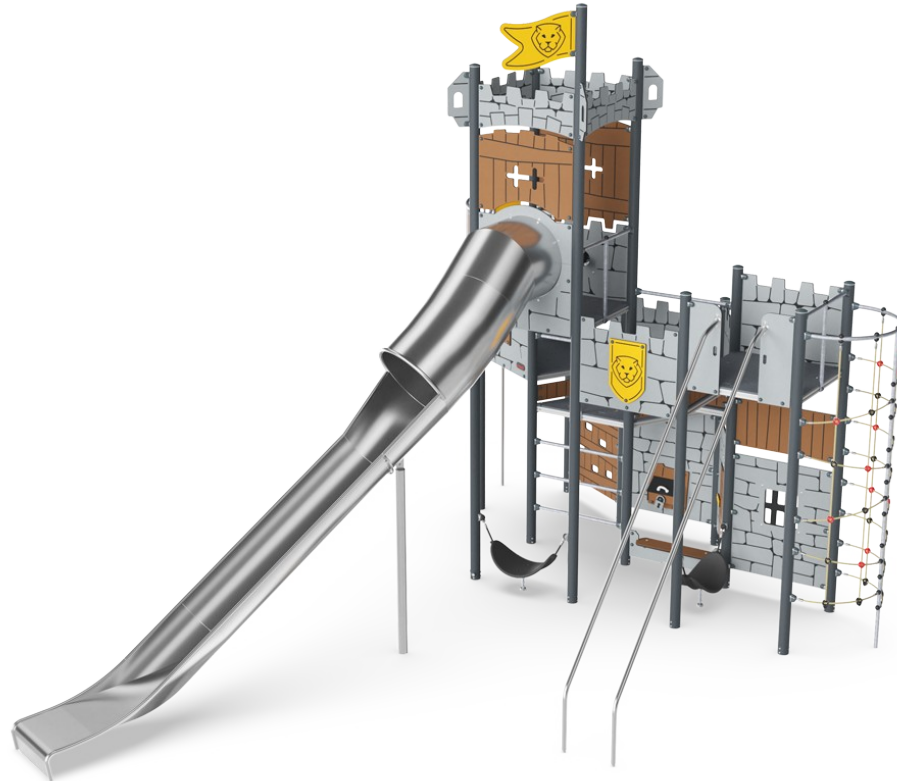


Slottets fästning

PCM113021

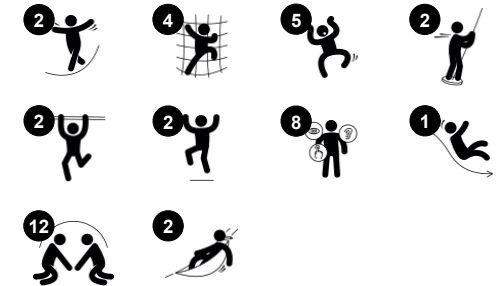
KOMPAN
Let's play



Artikelnr. PCM113021-0901

Generell produktinformation

Dimension LxWxH	783x530x561 cm
Åldersgrupp	4+
Kapacitet (användare)	30
Färgalternativ	●



Slottets fästning utmanar med lek och massor av rörelse. Den här lekstrukturen inspirerar yngre barn att utmana sig själva till att leka aktivt och fantasifullt, att använda sina muskler för att klättra till toppen och sedan glida ner till marken, om och om igen. Att klättra på klätternäten utvecklar kors-koordination, som är viktig för intellektuell utveckling, och den

vilda rutschbanan är en nervkittlande favorit som tränar barnens balans. Curly climbern är roterande rolig, och stärker även barnens proprioception och sinne för balans. Dessa egenskaper är fundamentala för barns förmåga att navigera runt i den stora världen på ett säkert sätt. Slottets källare inspirerar till kreativ rollek och speciella överraskningar som t.ex.

skattkistan och fängelsefönster stimulerar social lek och språkutveckling. Hängmattor möjliggör för en gungande paus med vänner.

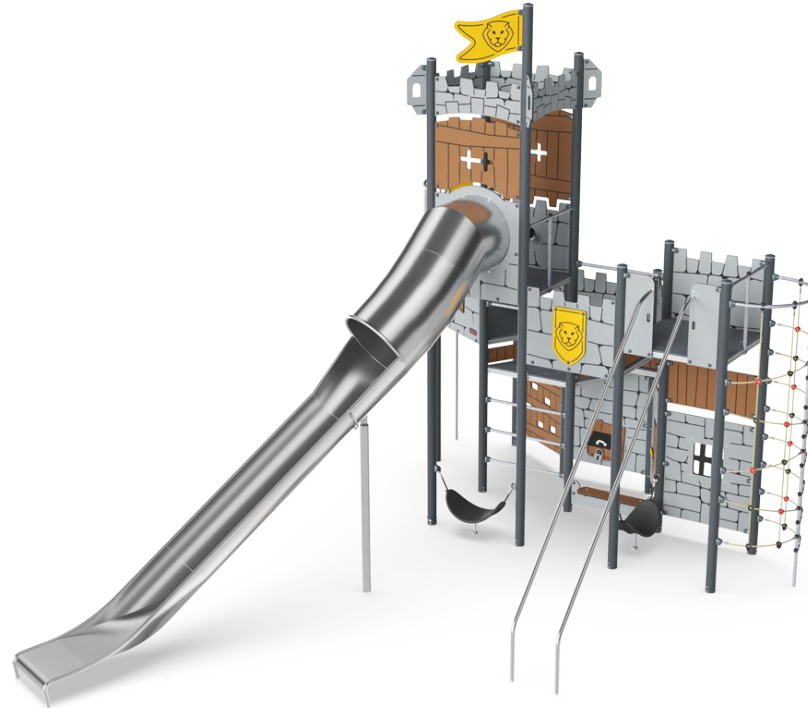
Slottets fästning

PCM113021



Tema

Kognitiv: föreslår ett tema och uppmuntrar rollek, vilket stimulerar språk och kommunikation.



Brandmansstång

Fysisk: koordination, arm- och magmuskler främjas. Att landa stärker bentätheten som särskilt utvecklas i tidig barndom.
Socioemotionell: turordning och att ta risker.



Nätton

Fysisk: barnen kan snabbt klättra uppför de horisontella stegen och långsammare uppför de sluttande stegen. Nätet kan klättras på från båda sidor: olika nivåer av utmaning. Korskoordination och arm- samt benmuskler tränas. **Socioemotionell:** det tvåsidiga nätets rymlighet tillåter socialt umgänge. **Kognitiv:** logiskt tänkande när man planerar hur plattformen bäst nås från nätet.



Hängmatta

Fysisk: koordination och balans vid gungning. **Socioemotionell:** göra fart åt vänner och turas om, möten skapas. **Kognitiv:** ökad förståelse för orsak och verkan hos småbarn.



Ledstänger

Fysisk: koordination, arm- och magmuskler tränas. Att landa stärker bentätheten som särskilt utvecklas i tidig barndom. **Socioemotionell:** turordning och att ta risker.



Skattkista

Kognitiv: föremåls permanens: gömma objekt och hitta de igen. Uppmuntrar upptäckande rollek, vilket stimulerar konversation.



Rutsch

Fysisk: att rutscha utvecklar rumsuppfattning och sinne för balans. Att sitta upp och åka ner tränar magmuskler. **Socioemotionell:** empati utvecklas genom att turas om.

Slottets fästning

PCM113021



Paneler av 19 mm EcoCore™. EcoCore™ är ett mycket hållbart, miljövänligt material som inte bara är återvinningsbart efter användning, utan också består av material som tillverkats av +95% återvunnet material från livsmedelsförpackningar.



Huvudstolpar med varmförzinkad stålfot finns i olika material: impregnerat furu, pulverlackerade stålstolpar med förgalvaniserad insida och utsida samt färganodiserat och blyfritt aluminium.



Alla golv bärs upp av unikt utformade aluminiumprofiler med låg kolhalt och flera fästalternativ. De gråfärgade gjutna golven är tillverkade av 75% PP-material från konsumentavfall med ett halkfritt mönster och en strukturerad yta.

Artikelnr. PCM113021-0901

Installationsinformation

Max. fallhöjd	300 cm
Säkerhetsområde	70,1 m ²
Total installationstid	36,2
Grävdjup (volym)	1,43 m ³
Betong (volym)	0,47 m ³
Stolpdjup (standard)	90 cm
Fraktvikt	1.589 kg
Förankring	Nedgrävning ✓
	Ytmontering ✓

Information om garanti

EcoCore HDPE	Livstidsgaranti
Stolpar	10 år
PP-plattformar	10 år
Rep & nät	10 år
Reservdelar garanterade	10 år



Rutschbanorna kan väljas i olika material och färger: Raka eller böjda gjutna PE-rutschkanor i gul eller grå färg. De har även rostfritt stål inbyggt i designen för mer vandalismsäkra lösningar.



Elementen i rostfritt stål är tillverkade av högkvalitativt stål. Stålet rengörs efter tillverkning för att säkerställa en jämn och ren glidyta.

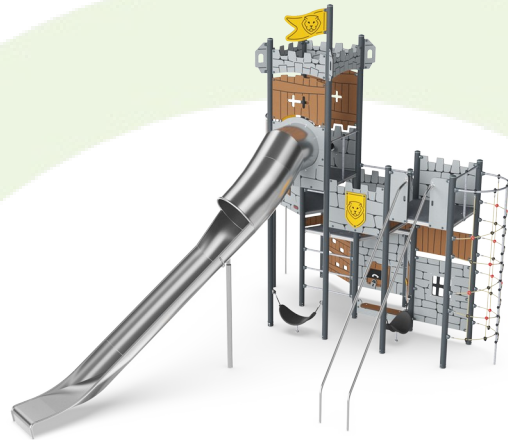


Nät och rep är tillverkade av UV-stabiliserad Polyamid med inre stålkabelförstärkning. Repet är induktionsbehandlat för att få en stark anslutning mellan stål och rep vilket också gör det väldigt slitstarkt.



Hållbarhetsdata

PCM113021



Cradle to Gate A1-A3	Totalt CO ₂ -utsläpp	CO ₂ e per kg	Återvunna material
	kg CO ₂ e	kg CO ₂ e/kg	%
PCM113021-0901	3.587,04	2,92	59,46

Det övergripande ramverket som tillämpas för dessa faktorer är miljövarudeklarationen (EPD, Environmental Product Declaration), som kvantifierar "miljöinformation om produktens livscykel och möjliggör jämförelser av produkter som uppfyller samma funktion" (ISO, 2006). Denna struktur följer här och använder en livscykelanalys för hela produktstadiet från råmaterial till färdig produkt (A1-A3).

Kompan A/S

C.F. Tietgens Boulevard 32C
DK-5220 Odense SØ
Denmark



Verification of CO₂ calculation of: Themed play systems



Data version no. 2023-10-05

The CO₂ calculation and data are in compliance with the principles of a carbon footprint impact according to the GHG protocol (Greenhouse Gas Protocol), Scope 3, cradle to gate related to all individual components in the product category: "Themed play systems" represented by item no.: MSC641100-3717P.

(Scope 3 emissions include emission sources in the upstream and downstream value chain).

Date: 30. October 2023 | Valid until: 30. October 2025

Verified by:

Julie Marie Vejsgaard Larsen, LCA & EPD Consultant

Verification based on report: Validation of CO₂ calculation of 9 categories of Kompan product line, version 1.0, prepared by: Bureau Veritas HSE, Denmark: Julie M. V. Larsen.

Publication date: 30. October 2023

By Bureau Veritas HSE
www.bureauveritas.dk
+45 7731 1000

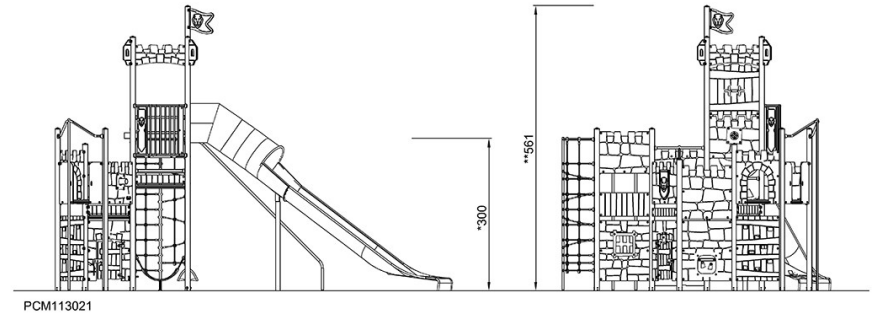
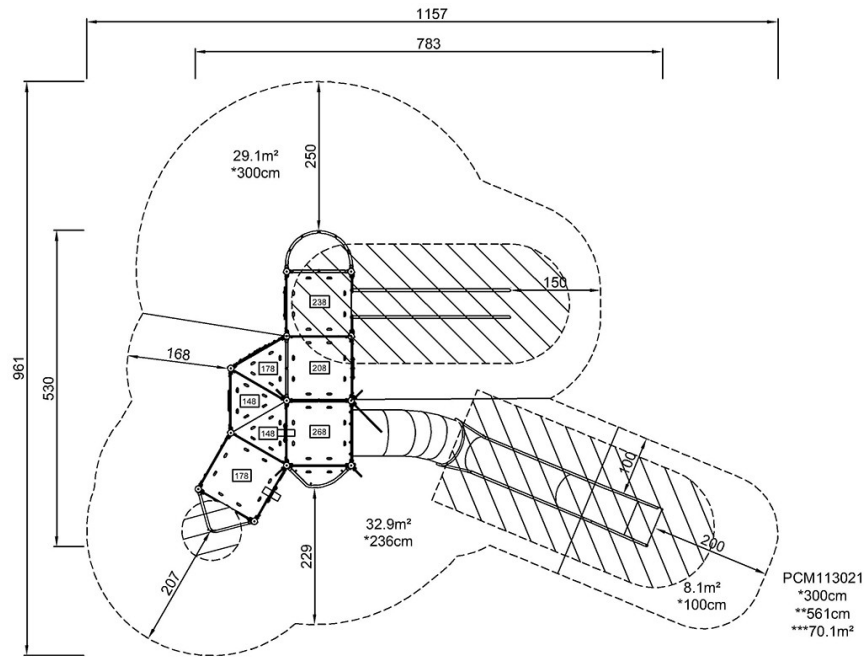


Slottets fästning

PCM113021

* Max fallhöjd | ** Totalhöjd | *** Säkerhetsyta

* Max fallhöjd | ** Totalhöjd



[Klicka för att se TOP VIEW](#)

[Klicka för att se SIDE VIEW](#)