

Näyttämö

NRO604

KOMPANI
Let's play



Tuotenumero NRO604-0621

Tuotetiedot

Mitat PxLxK	277x147x168 cm
Ikäryhmä	1+
Leikkikapasiteetti	6
Väri vaihtoehdot	



Robinia-näyttämö on leikkiväline, joka vetoaa aina lapsiin, koska he rakastavat esiintymistä ja kohtaamisia. Punaisen verhon ja megafonin ansiosta lapset käyttävät sitä toistuvasti näytelmällisiin ja sosiaalisiin skenaarioihin. Robinia-näyttämöllä leikkiminen kehittää tärkeitä elämäntaitoja, kuten itsetuntemusta, itsehillintää ja yhteistyötaitoja. Näytelmällinen

leikki on esikoululaisten suosikkileikkimuoto ja vaikuttaa kielen kehittymiseen. Näyttämön korotettu lava kutsuu seurusteluun ja sitä käytetään myös taukopaikkana. Lapset myös hyppivät näyttämölle ja siitä pois, mikä vahvistaa luuntiheyttä ja lihasvoimaa. Verhot on tehty taktiilisesta, joustavasta kumista. Megafoni mahdollistaa uusien esityksien

kuuluttamisen. Sen lisäksi, äänen vääristyminen megafonissa kehittää lapsen ymmärrystä syy-seuraussuhteista.



Näyttämö

NRO604

KOMPANI
Let's play



Megafoni

Sosiaalis-emotionaalinen: kehittää kommunikaatiota ja vuorovaihtotaitoja.

Kognitiivinen: äänen vääristyminen herättää uteliaisuutta ja stimuloi syyn ja seurauksen ymmärtämistä.



Matalat verhot

Fyysinen: kosketusstimulaatio tukee aistitaitoja, kun lapset tutkivat materiaalien ominaisuuksia (esim. kovuus, paino).

Sosiaalis-emotionaalinen: kutsuu rinnakkaisleikkiin, kun samanklaisia verhoja on kaksi.



Esiintymislava

Fyysinen: esiintymislavalle hyppäminen ja sieltä alas kehittää lihaksia ja kasvattaa luuntiheyttä. **Sosiaalis-emotionaalinen:** tilava alusta kutsuu tapaamisiin ja yhteistyöhön. **Kognitiivinen:** lava-teema kutsuu esittävään leikkiin ja näyttelemään, mikä stimuloi kielen kehitystä.

Näyttämö

NRO604

KOMPAN
Let's play



Kaikki KOMPANin Organic Robinia -tuotteet on valmistettu kestävästi kasvatetusta eurooppalaisesta robiniapuusta. Tuotteet voidaan pyydetessä toimittaa sataprosenttisesti FSC® Certified (FSC® C004450).



Väriin osiin käytetään vesiohenteista, ympäristöystävällistä ja erinomaisen UV-kestävyyden omaavaa maalia. Maali on standardin EN 71 osan 3 mukainen.



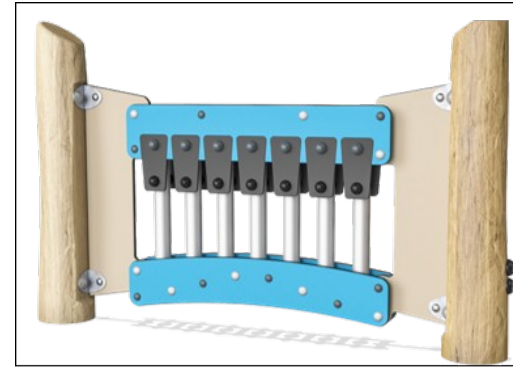
Leikkitoiminnot on tehty erittäin vahvoista materiaaleista. HDPE-levyssä on HDPE-kello ja viisarit ovat liukuhihnakumimateriaalia, kello on puristettua alumiinia. Peili on iskunkestävää plexilasia.



Kaikki kumiosat/-välineet on tehty liukuhihnakumimateriaalista, joten ne ovat erittäin säänkestäviä ja pitkäikäisiä.



Lyömäsoittimet-paneelissa on kaksi congarumpua, joiden putkimainen alaosa on polypropeenaa ja yläosa väriä ABS-muovia. Babel-rumpu on tehty ruostumattomasta teräksestä (316L).



Ksylofoni-musiikkipaneelin materiaalina on 19 millimetrin paksuinen HDPE EcoCore™. EcoCore™ on erittäin kestävä ja ympäristöystävällinen materiaali. Putket on tehty erityisesti ulkokäyttöön tarkoitetusta painevaletusta alumiinista.

Tuotenumero NRO604-0621

Asennustiedot

Putoamiskorkeus enintään	0 cm
Turva-alue	23,5 m ²
Asennusaika	7,8
Kaivanto	0,45 m ³
Betonivalu	0,00 m ³
Perustuksen syvyys (vakio)	60 cm
Lähtöksen paino	348 kg
Ankkurointivaihtoehdot	Syväper. ✓

Takuutiedot

Robiniapuu	15 vuotta
Takuuseen kuuluvat varaosat	10 vuotta
Ruostumattomat teräsosat	Elinikäinen
Ruostumattomat teräsosat	Elinikäinen



Kestävän kehityksen data

NRO604



Tuotevaihe A1–A3

Hiilidioksi
dipäästöt
yhteensä

kg CO₂e

Hiilidioksi
dipäästöt
kiloa
kohden

kg CO₂e/kg

Kierrätys
materiaalit

%

NRO604-0621

71,30

0,26

2,39

Näihin tekijöihin sovellettavana yleiskehyksenä käytetään Environmental Product Declaration -ympäristötuoteselostetta (EPD), jossa määritetään "ympäristötiedot tuotteen elinkaaren ajalta ja joka mahdollistaa samaan tehtävään tarkoitettujen tuotteiden keskinäisen vertailun" (ISO, 2006). Tämä seuraa elinkaariarviointimenetelmän (Life Cycle Assessment, LCA) rakennetta ja soveltaa sitä koko tuotevaiheeseen raaka-aineen hankinnasta tuotteen valmistukseen (A1–A3).

KOMPAN
Let's play

Kompan A/S

C.F. Tietgens Boulevard 32C
DK-5220 Odense SØ
Denmark

Validation of CO₂
calculation method
BUREAU VERITAS
HSE Denmark A/S



Verification of CO₂ calculation of: Nature play



Data version no. 2023-10-05

The CO₂ calculation and data are in compliance with the principles of a carbon footprint impact according to the GHG protocol (Greenhouse Gas Protocol), Scope 3, cradle to gate related to all individual components in the product category: "Nature play" represented by item no.: NRO409-0621.

(Scope 3 emissions include emission sources in the upstream and downstream value chain).

Date: 30. October 2023 | Valid until: 30. October 2025

Verified by:

Julie Marie Vejsgaard Larsen, LCA & EPD Consultant

Verification based on report: Validation of CO₂ calculation of 9 categories of Kompan product line, version 1.0, prepared by: Bureau Veritas HSE, Denmark: Julie M. V. Larsen.

Publication date: 30. October 2023

By Bureau Veritas HSE

www.bureauveritas.dk

+45 7731 1000

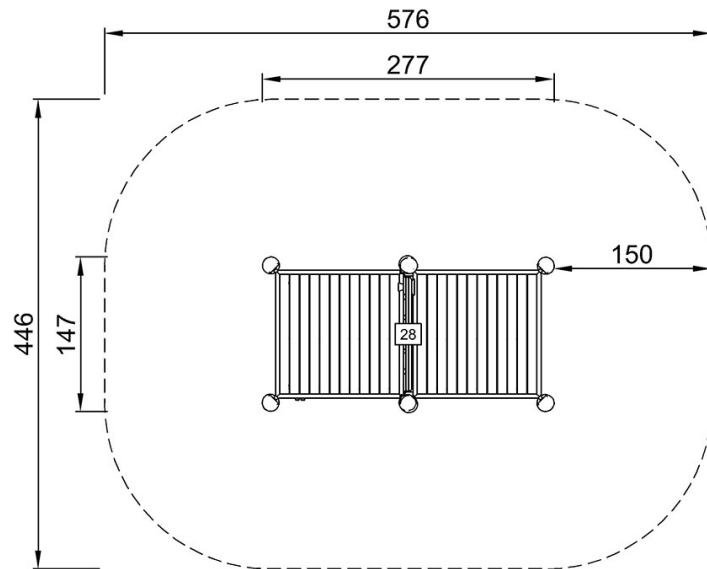


Näyttämö

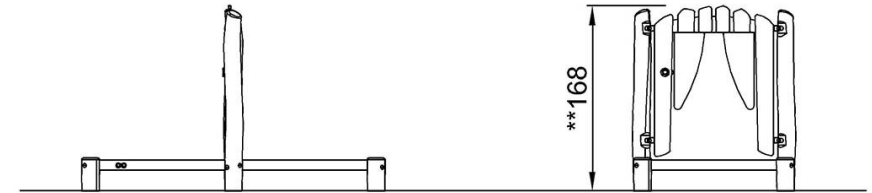
NRO604

Putoamiskorkeus enint. | Kokonaiskorkeus | Turva-alue

Putoamiskorkeus enint. | Kokonaiskorkeus



NRO604
**168cm
***23.5m²



NRO604

[Klikkaa nähdäksesi NÄKYMÄ YLHÄÄLTÄ](#)

[Klikkaa nähdäksesi NÄKYMÄ SIVULTA](#)