

# Casita de Juego Multiescriptorio

PCM002521

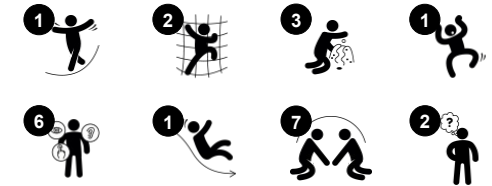
**KOMPANI**  
Let's play



Número de artículo PCM002521-0605

## Información general del producto

Dimensiones LxAnch.xAl.	238x363x274 cm
Grupo de edad	1+
Usuarios	15
Opciones de color	



La Casita de Juego Multiescriptorio es una atracción de juego definitiva para los niños pequeños en desarrollo. Los numerosos niveles y secciones estimulan la exploración y fomentan el juego físico. Los niños entrenan la coordinación cruzada al trepar por las plataformas, una habilidad fundamental para la lectura posterior. La casita de juegos también

tiene un tobogán que estimula el sentido del equilibrio, importante para dominar cualquier actividad física. Los paneles de juego invitan a la exploración: Las ventanas con goma estimulan el juego táctil y la percepción intermodal, importante en la lectura posterior. Los tubos de conversación atraen a los más pequeños: al hablar por un tubo de la casita,

pueden hablar con sus amigos del otro lado utilizando el segundo tubo de conversación. De este modo, aprenden a respetar los turnos y a comprender la permanencia de los objetos: que los objetos existen cuando no están a la vista.



Los datos están sujetos a cambios sin previo aviso.

# Casita de Juego Multiescritorio

PCM002521

**KOMPAN**  
Let's play



## Escritorio con cinta transportadora

**Físico:** estimulación táctil al pasar las manos por las esferas rodantes de la cinta transportadora. **Socio-emocional:** el intercambio y la cooperación de ambas partes crean un escenario social que apoya la comunicación y la cooperación. **Cognitivo:** apoya escenarios de juego de rol, entrena la comprensión de causa y efecto.



## Tubo parlante

**Socio-emocional:** fomenta la comunicación y la interacción social. **Cognitivo:** evoca curiosidad y estimula la comprensión de la causa y el efecto y la permanencia del objeto: los objetos y las personas existen también cuando están fuera de la vista.



## Tobogán

**Físico:** el deslizamiento desarrolla la conciencia espacial y el sentido del equilibrio. Además, los músculos del tronco se entrenan al sentarse erguido y bajar. **Socio-emocional:** la empatía se fomenta al respetar y tomar los distintos turnos para su uso. **Cognitivo:** los niños pequeños desarrollan su comprensión del espacio, la velocidad y las distancias cuando se deslizan rápidamente hacia abajo.



## Abacus

**Cognitivo:** refuerza el entendimiento de las medidas



## Balcón

**Socio-emocional:** el balcón invita a reunirse e interactuar con las personas a nivel del suelo. **Cognitivo:** invita al juego dramático y a la representación, lo que estimula el desarrollo del lenguaje.

# Casita de Juego Multiescritorio

PCM002521



Los paneles están disponibles en dos materiales diferentes: HDPE EcoCore™ de 19 mm o madera de pino impregnada y pintada de marrón. EcoCore™ es un material ecológico muy duradero, que no solo es reciclable después de su uso, sino que también consta de un núcleo producido a partir de material 100% reciclado. Los tableros de madera de pino están incrustados en marcos de acero inoxidable.



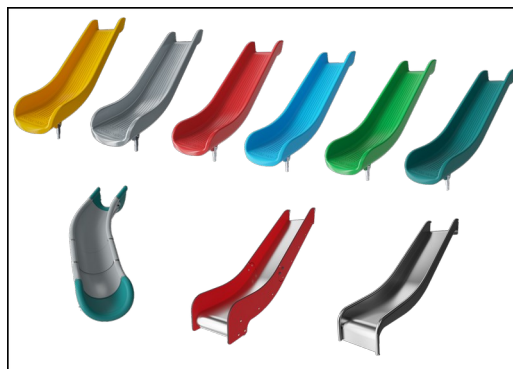
Los postes principales con base de acero galvanizado en caliente están disponibles en diferentes materiales: Postes de madera de pino impregnada a presión. Postes de acero pregalvanizados por dentro y por fuera con acabado superior en polvo. Aluminio sin plomo con acabado superior anodizado en color. Postes Greenline TexMade de 100% de PE reciclado post-consumo y residuos textiles.



Todas las cubiertas se apoyan en perfiles de aluminio de bajo carbono de diseño exclusivo con múltiples opciones de fijación. Las cubiertas moldeadas de color gris están fabricadas con un 75% de material de PP de desecho oceánico postconsumo con un patrón antideslizante y una superficie texturizada.



El techo está hecho de PE rotomoldeado. El PE tiene una alta resistencia al impacto en un amplio intervalo de temperatura que garantiza la durabilidad.



Los toboganes pueden elegirse en seis colores y tres materiales diferentes: Correderas rectas o curvas de PE moldeado de una pieza. Combinación de laterales EcoCore™ y acero inoxidable. Acero inoxidable completo en diseño de una pieza para soluciones más a prueba de vandalismo.



Las versiones de KOMPAN GreenLine están diseñadas con los mejores materiales sostenibles con el factor de emisión de CO2e más bajo posible, como los paneles EcoCore™ de 100 % de desechos oceánicos reciclados post consumo.

Número de artículo PCM002521-0605

## Información de instalación

Altura máxima de caída	100 cm
Área de seguridad	25,8 m <sup>2</sup>
Horas de instalación	17,5
Volumen de excavación	0,39 m <sup>3</sup>
Volumen de hormigón	0,00 m <sup>3</sup>
Profundidad de anclaje	60 cm
Peso del envío	564 kg
Opciones de anclaje	Enterrar ✓ Suelo duro ✓

## Garantías

EcoCore HDPE	De por vida
Post	10 años
Cubiertas PP	10 años
Piezas de repuesto garantizadas	10 años



# Sustainability Data

PCM002521



Cuna a puerta A1-A3	Emisión total CO <sub>2</sub>	CO <sub>2</sub> e/kg	Materiales Reciclados
	kg de CO <sub>2</sub> e	kg de CO <sub>2</sub> e/kg	%
PCM002521-0651	637,32	1,40	74,48
PCM002521-0605	947,32	2,40	57,62

El marco general aplicado para estos factores es la Declaración Ambiental de Producto (EPD), que cuantifica "la información ambiental sobre el ciclo de vida de un producto y permite realizar comparaciones entre productos que cumplen la misma función" (ISO, 2006). Esto sigue la estructura y aplica un enfoque de evaluación del ciclo de vida a toda la etapa del producto, desde la materia prima hasta la fabricación (A1-A3))

**Kompan A/S**  
C.F. Tietgens Boulevard 32C  
DK-5220 Odense SØ  
Denmark



## Verification of CO<sub>2</sub> calculation of: Play systems



Data version no. 2023-10-05

The CO<sub>2</sub> calculation and data are in compliance with the principles of a carbon footprint impact according to the GHG protocol (Greenhouse Gas Protocol), Scope 3, cradle to gate related to all individual components in the product category: "Play systems" represented by item no.: PCM200321-0950.

(Scope 3 emissions include emission sources in the upstream and downstream value chain).

**Date: 30. October 2023 | Valid until: 30. October 2025**

Verified by:

Julie Marie Vejsgaard Larsen, LCA & EPD Consultant

Verification based on report: Validation of CO<sub>2</sub> calculation of 9 categories of Kompan product line, version 1.0, prepared by: Bureau Veritas HSE, Denmark: Julie M. V. Larsen.

**Publication date: 30. October 2023**

By Bureau Veritas HSE  
www.bureauveritas.dk  
+45 7731 1000

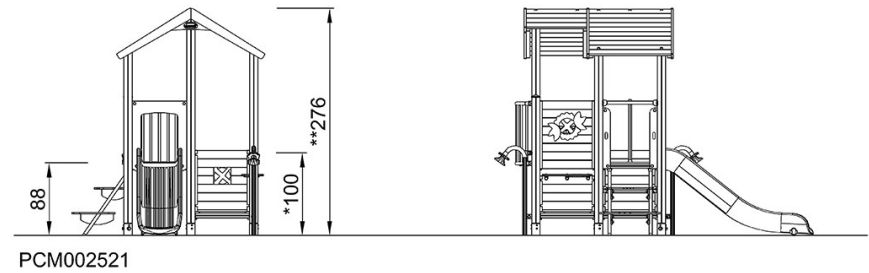
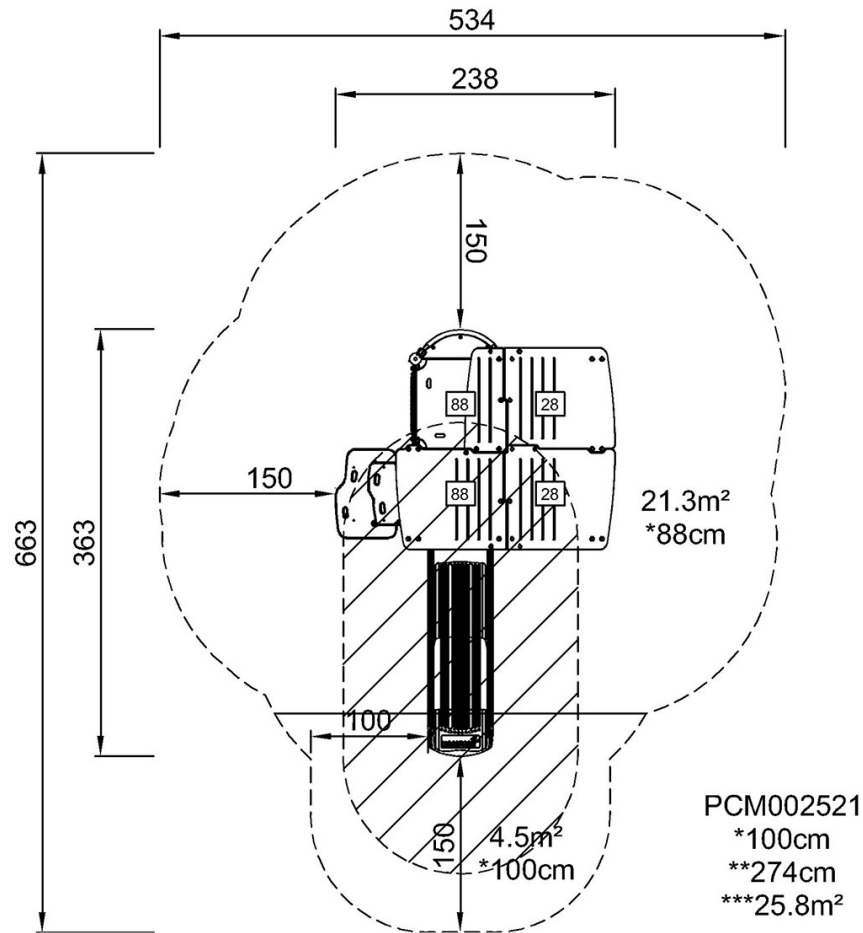


# Casita de Juego Multiescritorio

PCM002521

\* Altura Máx. de caída | \*\* Altura total | \*\*\* Área de seguridad

\* Altura Máx. de caída | \*\* Altura total



[Haga clic para ver VISTA SUPERIOR](#)

[Haga clic para ver VISTA LATERAL](#)