

1-Turm-Spielanlage Baumschloss

NAT506

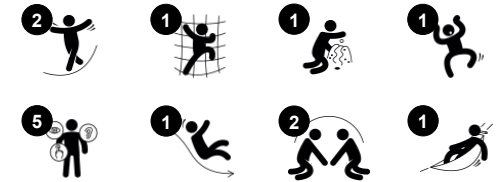
KOMPANI
Let's play



Produktnummer NAT506-0612

Allgemeine Produktinformation

Maße L x B x H	161x371x218 cm
Empfohlenes Alter	1+
Kapazität (Nutzer)	9
Farbauswahl	●



Die Spielanlage Baumschloss zieht mit ihrem großzügigen Aussichtsturm, der roten Rutsche und der anspruchsvollen Wackelbrücke Kinder sofort an. Sie wollen über die Brücke zur Plattform balancieren, einen Blick durch das Fernglas werfen, bevor sie die Rutsche hinunter sausen. Und dann wollen sie diese Runde wiederholen, immer und immer wieder.

Das vielseitige Motorik- und Muskeltraining für Kleinkinder deckt Bewegungsbedürfnisse ab. Sie trainieren ihr Gleichgewicht, ihr räumliches Vorstellungsvermögen und ihre Kreuzkoordination, wenn sie die Treppe hinauf auf die wackelige Brücke und dann auf die Plattform krabbeln. Diese motorischen Fähigkeiten fördern das Körperbewusstsein

und bauen Vertrauen auf. Beim Rutschen von dem Baumschloss trainieren Kleinkinder ihre Rumpfstabilität und ihren Gleichgewichtssinn. Dies ist grundlegend für die Fähigkeit, still zu sitzen und sich zu konzentrieren. Das Fenster auf der Plattform und das Fernglas laden zu sozialen Kontakten ein, so dass Kleinkinder im Spiel Freundschaften schliessen können.



1-Turm-Spielanlage Baumschloss

NAT506

KOMPANI
Let's play



Fernglas

Kognitiv: das Fernglas legt ein greifbares Thema fest und regt so zum dramatischen Spiel an. Dramatisches Spiel ist ein grossartiger Trainer für Sprache und die Kommunikationsfähigkeiten. **Kreativ:** das Fernglas kann in alle Richtungen gedreht werden. Der Blick hindurch ermöglicht eine neue Perspektive auf die Welt.



Rutsche

Physisch: rutschen fördert das räumliche Bewusstsein und den Gleichgewichtssinn. Ausserdem wird die Rumpfmuskulatur trainiert, wenn man aufrecht sitzt und hinunterrutscht. **Sozial-Emotional:** die Kinder entwickeln ihre Empathie durch Abwechseln mit anderen. **Kognitiv:** kleine Kinder entwickeln ihr Verständnis für Raum, Geschwindigkeit und Entfernungen, wenn sie schnell hinuntergleiten.



Stufen

Physisch: die Kreuzkoordination wird genutzt, um die Zusammenarbeit der linken und rechten Gehirnhälfte zu fördern, die für das Lesen notwendig ist. Bei Kleinkindern wird das räumliche Vorstellungsvermögen beim Treppenlaufen geschult.



Trekking Brücke

Physisch: die wackelige Brücke schult Gleichgewicht, Koordination und räumliches Vorstellungsvermögen, wenn die Kinder sie überqueren. **Sozial-Emotional:** rücksichtnahme beim gegenseitigen Überholen. Zusammenspiel und Interaktion mit anderen auf und um der Brücke herum.



Schräge Plattform

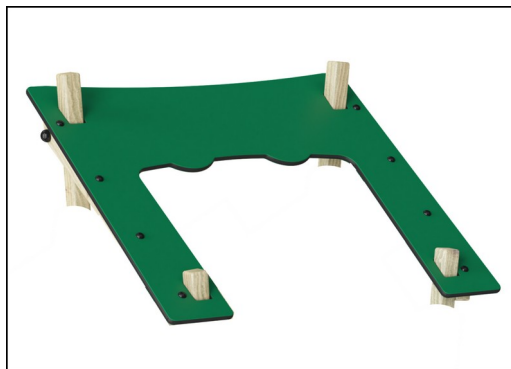
Physisch: Trainiert das Gleichgewicht und das Raumgefühl. **Sozial-Emotional:** Trainiert Mut, Selbstvertrauen, Rücksichtnahme und Abwechseln - alles wichtige Lebenskompetenzen.

1-Turm-Spielanlage Baumschloss

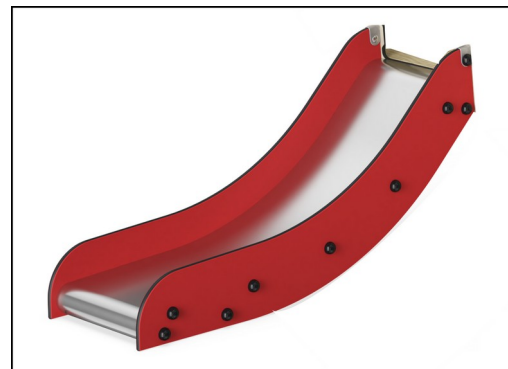
NAT506



Die Pfosten und Bretter werden aus Kiefernholz aus nachhaltigen europäischen Quellen hergestellt. Das Holz ist druckimprägniert in Klasse 3 mit Tanalith E3475 gemäss EN335 (Äquivalent zu NTR Klasse AB). Auf Anfrage kann es FSC®-zertifiziert (FSC® C004450) geliefert werden.



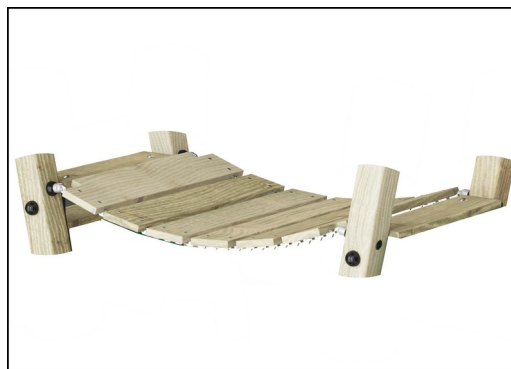
Wände aus 19 mm EcoCore™. EcoCore™ ist ein äusserst langlebiges, ressourcenschonendes Material, das nicht nur nach Gebrauch recycelbar ist, sondern auch aus Material besteht, das zu +95 % aus recyceltem Post-Consumer-Material aus Lebensmittelverpackungsabfällen hergestellt wird.



Die Rutsche besteht aus kombinierten EcoCore™ Seiten und einem Rutschbett aus Edelstahl t=2mm.



Fernglas wird aus PUR hergestellt. Alle Komponenten behalten ihre Eigenschaften im Temperaturbereich von -30 °C bis 60 °C bei. Das Material ist UV-stabilisiert.



Die Trägerketten der Hängebrücke sind aus hochwertigem Edelstahl gefertigt, um eine lange Lebensdauer des Produkts zu gewährleisten.



Die Stahloberflächen sind vollständig feuerverzinkt und bleifrei. Die Verzinkung sorgt für eine ausgezeichnete Korrosionsbeständigkeit in allen Umgebungen und macht diese wartungsarm.

Produktnummer NAT506-0612

Montage-Information

Max. freie Fallhöhe	100 cm
Fläche des Fallraums	22,2 m ²
Gesamt-Montagezeit	11,6
Erforderlicher Erdaushub	0,76 m ³
Betonbedarf	0,00 m ³
Fundamenttiefe (Standard)	61 cm
Versandgewicht	256 kg
Verankerungsoptionen	TV ✓ OFM ✓

Garantie-Information

EcoCore HDPE	Lebenslang
Kiefernholz	10 Jahre
PUR Bestandteile	10 Jahre
Ersatzteilgarantie	10 Jahre
Edelstahlrutsche	10 Jahre



Umweltdaten

NAT506



Von der Wiege bis zum Werkstor („cradle to gate“) (A1–A3)

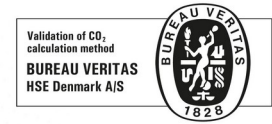
CO₂-Emissionen gesamt
CO₂e pro kg
Recycelte Materialien

kg CO₂e
kg CO₂e pro kg
%

NAT506-0612	234,74	1,14	35,75
-------------	--------	------	-------

Den allgemeinen Rahmen für diese Faktoren bilden die Umweltproduktdeklarationen (EPDs). Mithilfe dieser Grundregeln können die Umweltinformationen über den Lebenszyklus eines Produkts hinweg quantifiziert und Vergleiche zwischen Produkten, die dieselbe Funktion erfüllen, angestellt werden (vgl. ISO, 2006). Diese Struktur wird hier befolgt. Der Ansatz zur Lebenszyklusbewertung wird dabei auf die gesamte Herstellungsphase – vom Rohstoff bis zur Herstellung (A1–A3) – angewendet.

Kompan A/S
C.F. Tietgens Boulevard 32C
DK-5220 Odense SØ
Denmark



Verification of CO₂ calculation of:
Nature play



Data version no. 2023-10-05

The CO₂ calculation and data are in compliance with the principles of a carbon footprint impact according to the GHG protocol (Greenhouse Gas Protocol), Scope 3, cradle to gate related to all individual components in the product category: "Nature play" represented by item no.: NRO409-0621.

(Scope 3 emissions include emission sources in the upstream and downstream value chain).

Date: 30. October 2023 | Valid until: 30. October 2025

Verified by:

Julie Marie Vejsgaard Larsen, LCA & EPD Consultant

Verification based on report: Validation of CO₂ calculation of 9 categories of Kompan product line, version 1.0, prepared by: Bureau Veritas HSE, Denmark: Julie M. V. Larsen.

Publication date: 30. October 2023

By Bureau Veritas HSE
www.bureauveritas.dk
+45 7731 1000

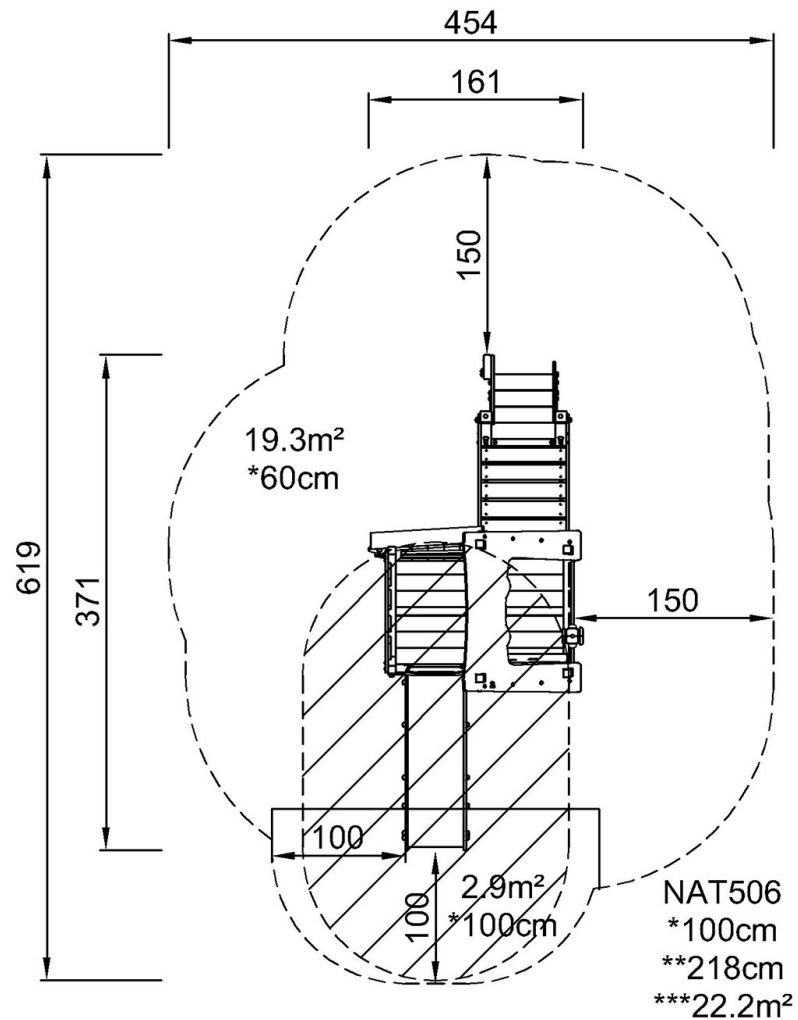


1-Turm-Spielanlage Baumschloss

NAT506

* Max freie Fallhöhe | ** Gesamthöhe | *** Fläche des Fallraums

* Max freie Fallhöhe | ** Gesamthöhe



NAT506

[Klicken Sie hier, um die DRAUFSICHT anzuzeigen](#)

[Klicken Sie hier, um die SEITENANSICHT anzuzeigen](#)