

Robinia Mini Beverhytte

NRO2013

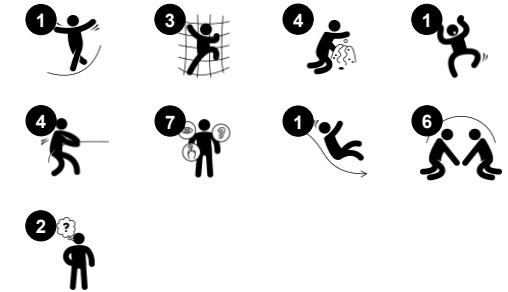
KOMPAN
Let's play



Produktnummer NRO2013-1021

Produktinformasjon

Mål LxBxH	498x453x281 cm
Aldersgruppe	1+
Antall brukere	16
Fargevalg	



Robinia Mini Beverhytte er en spennende samling av småbarnlek, som vil tiltrekke småbarn igjen og igjen. Med sin store samling av aktiviteter er Mini Beverhytten fylt med lek som vil begeistre småbarn på bakkenivå. Rike taktile funksjoner øker lekeverdien, som sørger for at barn har lyst på å fortsette og utvikle samspillet mellom hverandre. Vi vet dette fra

forskjellige studier i KOMPAN Play Institute. Skalaen for lek i Mini Beverhytten er perfekt formet for småbarn. Skrivebordet øker den generelle lekeverdien, og er et roligt møtepunkt ved trappen. Rattet og veggen med ruller inviterer til rollelek og har en høy tiltrekningskraft da de kan forskyves og berøres. Dette stimulerer språkutvikling og

logiske tenkeevner. Den buede broen påvirker følelsen av balanse og plass når småbarn føler seg høyt oppe og balanserer på den buede gulv. Broen inspirerer i tillegg til mange leke ved å være over og under.



Robinia Mini Beverhytte

NRO2013

KOMPAN
Let's play



Bro

Fysisk: kryss-koordinering og romlig bevissthet **Sosioemosjonell:** åpenhet legger opp til å samarbeide med andre barn på utsiden



Sidebord

Sosioemosjonell: en fin møteplass og en romskaper. Deling og samarbeid fra begge sider skaper et sosialt scenario som støtter kommunikasjon og samarbeid



Girskiftepanel

Sosioemosjonell: samarbeide, tur-taking, deling **Kognitiv:** foreslår et tema og støtter dramatisk lek, som stimulerer språkferdigheter. Kommunikasjonsferdigheter når du forklarer funksjoner. **Kreativ:** forståelsen av objektets varighet, endre posisjonen til utstyret for å sette spor



Trappe

Fysisk: krysskoordinering brukes, og støtter samarbeidet mellom venstre og høyre hjernehalvdel, noe som hjelper på leseferdighetene. For små barn trenes den romlig bevisstheten når de går trapper.



Vindu med gardiner

Fysisk: taktil stimulering fremmer sensoriske ferdigheter når barna utforsker materialenes egenskaper. **Sosioemosjonell:** sosialt samspill mellom inne og ute, som fremmer turtaking og samarbeid. **Kognitiv:** forståelse av objektets varighet når man leker tittei. Støtter rollelek, oppmuntrer og trener språkferdigheter. **Kreativ:** endre posisjonen på gardiner, sette sitt eget preg



Sklie

Fysisk: å skli utvikler romlig bevissthet og følelse av balanse. Videre trenes kjernemuskulaturen når du sitter oppreist og glir ned. **Sosioemosjonell:** empati, tur-taking og risikotaking **Kognitiv:** små barn utvikler sin forståelse av rom, hastighet og avstander når de glir raskt ned.

Robinia Mini Beverhytte

NRO2013



Alle organiske Robinia-produkter fra KOMPAN er laget av Robinia-trevirke fra bærekraftige europeiske kilder. På forespørsel kan den leveres som FSC® Certified (FSC® C004450).



Produktet / aktivitetene settes sammen fra fabrikken for å sikre at alle sikkerhetskrav blir vurdert.



Malingen som brukes til fargede komponenter er vannbasert miljøvennlig med utmerket UV-bestandighet. Malingen er i samsvar med EN 71 del 3.



Paneler av 19 mm EcoCore™. EcoCore™ er et svært slitesterkt, miljøvennlig materiale som ikke bare er resirkulerbart etter bruk, men som også består av materiale produsert av +95 % resirkulert forbrukeravfall fra matemballasje.



Det er flere muligheter for forankring av alle produkter: Overflateforankring med stålfot og ekspansjonsbolter. Tre- eller stålførankring inground.



Robinia-produkter er tilgjengelige i tre forskjellige trebehandlingsalternativer: ubehandlet Robinia-tre eller brunmalt med et pigment som opprettholder trefargen og farget versjon med maling av utvalgte komponenter.

Produktnummer NRO2013-1021

Monteringsinformasjon

Maksimal fallhøyde	100 cm
Sikkerhetszone	42,8 m ²
Total monterings tid	35,7
Utgraving	2,29 m ³
Betong	0,00 m ³
Forankringsdybde (standard)	100 cm
Forsendingsvekt	1.605 kg
Forankring	In-ground ✓ Surface ✓

Garanti

EcoCore HDPE	Livstids
Galvanisert stål	Livstids
Robiniatre	15 år
Garantert reservedeler	10 år
Komponenter i rustfritt stål	Livstids



Grønn data

NRO2013



Krybbe til port A1-A3

Totalt CO ₂ -utslipp	CO ₂ -ekvivalent per kg	Resirkuler te materialer	
kg CO ₂ -ekvivalent	kg CO ₂ -ekvivalent/kg	%	
NRO2013-1021	479,32	0,37	4,99

Det overordnede rammeverket for disse faktorene er miljødeklarasjonen EPD (Environmental Product Declaration), som kvantifiserer «miljøinformasjon om produktets livssyklus og muliggjør sammenligninger mellom produkter som oppfyller samme funksjon» (ISO, 2006). Dette følger strukturen og anvender en livssyklusanalyse for hele produksjonsstadiet fra råvare til ferdig produksjon (A1-A3).

Kompan A/S
C.F. Tietgens Boulevard 32C
DK-5220 Odense SØ
Denmark



Verification of CO₂ calculation of: Nature play



Data version no. 2023-10-05

The CO₂ calculation and data are in compliance with the principles of a carbon footprint impact according to the GHG protocol (Greenhouse Gas Protocol), Scope 3, cradle to gate related to all individual components in the product category: "Nature play" represented by item no.: NRO409-0621.

(Scope 3 emissions include emission sources in the upstream and downstream value chain).

Date: 30. October 2023 | Valid until: 30. October 2025

Verified by:

Julie Marie Vejsgaard Larsen, LCA & EPD Consultant

Verification based on report: Validation of CO₂ calculation of 9 categories of Kompan product line, version 1.0, prepared by: Bureau Veritas HSE, Denmark: Julie M. V. Larsen.

Publication date: 30. October 2023

By Bureau Veritas HSE
www.bureauveritas.dk
+45 7731 1000

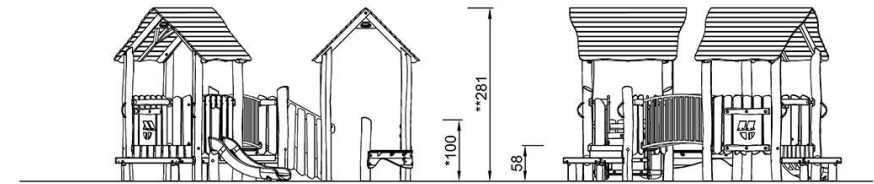
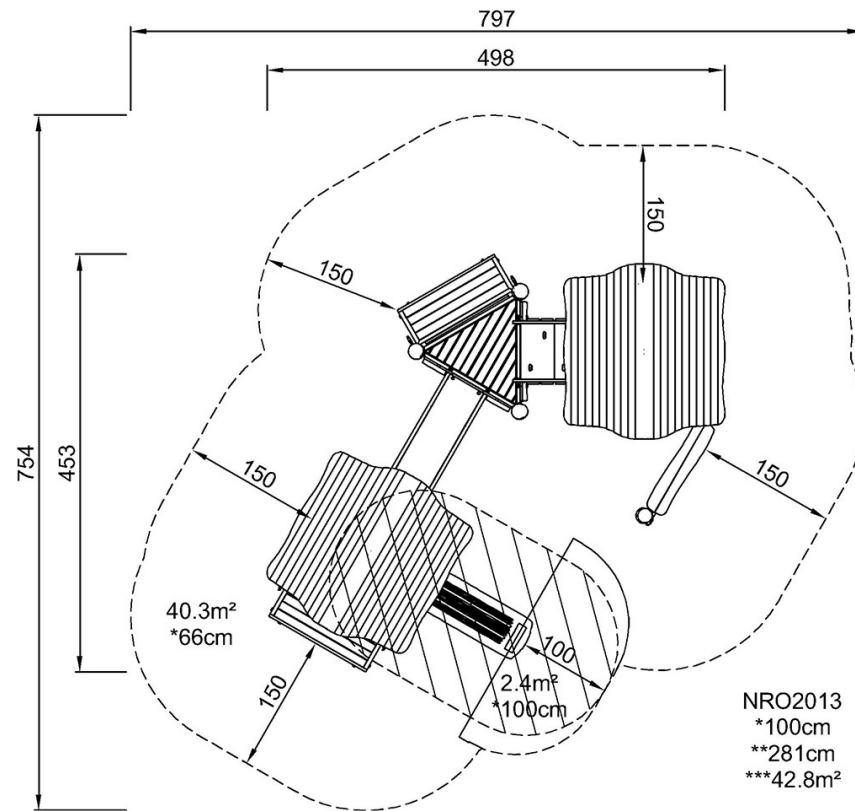


Robinia Mini Beverhytte

NRO2013

* Maks fallhøyde | ** Total høyde | *** Sikkerhetszone

* Maks fallhøyde | ** Total høyde



NRO2013

[Klikk for å se TOP VIEW](#)

[Klikk for å se SIDE VIEW](#)