

Brandstation med slangetårn

PCM52221

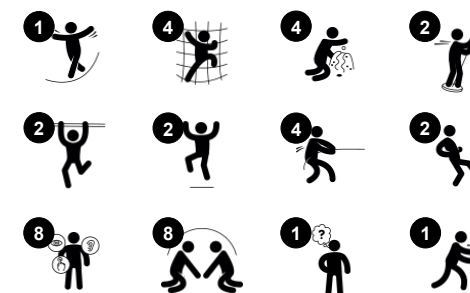
KOMPAN
Let's play



Varenr. PCM52221-0901

Generel produktinformation

Dimensioner LxBxH	676x465x470 cm
Alder	4+
Antal brugere	20
Farvemuligheder	●



Brandstationen med slangetårn er en sand legemagnet for børn med sit spændende tema, der gang på gang vækker fantasien til live. De mange legeaktiviteter på alle niveauer opfordrer børn til at lege, bevæge sig og bruge deres fantasi sammen. I stueetagen tilbyder en række taktile og bevægelige legedetaljer utallige muligheder for fantasifulde lege, der

knytter børn sammen, både under, omkring og på selve enheden. Den hævede platform kan nås via en tilgængelig trappe, hvor udsigten og den spændende brandmandsstang lokker de modige med en sjov og udfordrende tur ned. Der er også andre sjove måder at komme ned på, som den buede rutsjebane og gelænderstænger. Med klatrevægge, trapper

og stiger som indgange byder enheden på masser af variation og udfordringer, der gør legen ekstra spændende. Disse populære elementer fastholder børns opmærksomhed og giver dem lyst til at vende tilbage til legepladsen igen og igen



Brandstation med slangetårn

PCM52221



Rebstige

Fysiske evner: børn udvikler krydskoordinering når de klatrer op og musklerne i overkroppen trænes når de trækker sig op. **Social-emotionelle evner:** her kan børn mødes og tage et hvil.



Tema

Kognitive evner: er tematisk og understøtter rolleleg, som stimulerer sprog- og kommunikationsevner.



Rutsjegelændere

Fysiske evner: her understøttes koordination når man glider ned såvel som arm- og coremuskler. Når man lander styrkes knogletætheden som især udvikles i den tidlige barndom. **Social-emotionelle evner:** børnene lærer at skiftes og tage risici.



Buet rutsjebane

Fysiske evner: her udvikles balance og rumlig bevidsthed, som børn rutsjer. Desuden styrkes muskler, når børn sidder op og rutsjer. **Social-emotionelle evner:** stimulerer empati ved skiftevis turtagning



Megafon

Social-emotionelle evner: her udvikles sproglige evner og børn lærer at skiftes. **Kognitive evner:** når stemmen forvrænges stimuleres nysgerrigheden og børn lærer at skiftes.



Vendebar labyrintpanel

Social-emotionelle evner: cooperating on completing the maze trains turn-taking and cooperation skills. **Kognitive evner:** figuring out how to turn the maze to make the balls fit into the goals trains logical thinking skills. The game character supports rules understanding and strategic thinking. **Kreative evner:** leaving the balls in new positions allow children to leave a mark in the playground.



Brandmandsstangen

Fysiske evner: her understøttes koordination og muskelopbygning, som børn glider ned. Når børn lander styrker det deres knogletæthed. **Social-emotionelle evner:** børnene lærer at skiftes og tage risici.

Brandstation med slangetårn

PCM52221



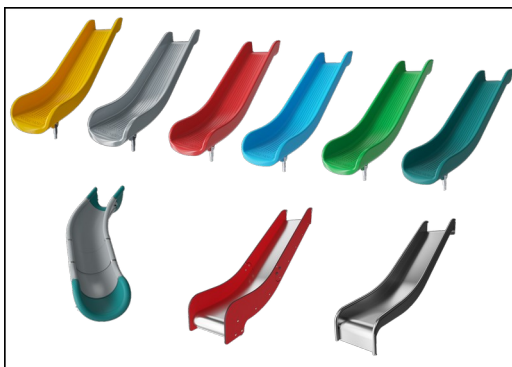
Paneler af 19 mm EcoCore™. EcoCore™ er et meget holdbart materiale, som ikke kun kan genbruges efter brug, men som også består af materiale, der er produceret af +95 % genanvendt materiale fra fødevareemballageaffald.



Hovedstolperne fås med varmgalvaniserede stålfødder og i tre forskellige materialer: Stål med både indvendig og udvendig galvanisering samt en pulverlakeret overflade. Blyfrit aluminium med en farveanodiseret finish, eller TexMade-stolper lavet af 95% genanvendt plastik og tekstilaffald.



Alle platforme er understøttet af unikt designede aluminiumsprofiler med lavt kulstofindhold og flere fastgørelsesmuligheder. De grå støbte platforme er lavet af 75 % PP-materiale, af genbrugsmaterialer, med et skridsikkert mønster og en struktureret overflade.



Rutsjebanerne kan vælges i seks forskellige farver og materialer. Lige eller buede PE-rutsjebaner, støbt i ét stykke, er fremstillet af 33 % genanvendt forbrugeraffald, som fødevareemballage, i forskellige farver. Kombinerede EcoCore™-sider og rustfrit stål. Rustfrit stål designet i ét stykke for mere hærverkssikret løsninger.



Reb af UV-stabiliserede PES-rebtråde med indvendig stålkabelforstærkning. Polyester garnet er fremstillet af +95 % genbrugsmaterialer og er induktivt smeltet på hver tråd.



KOMPAN GreenLine-versioner er designet med ultimative holdbare materialer med den lavest mulige CO2e-udledningsfaktor. TexMade-stolpe, EcoCore™-paneler af 95 % genanvendt forbrugsaffald og støbte PP-platforme.

Varenr. PCM52221-0901

Installationsinformation

Maks. faldhøjde	238 cm
Faldområde	54,5 m ²
Installationstid (timer)	33,8
Udgravningsmængde	0,73 m ³
Betonmængde	0,12 m ³
Forankringsdybde	90 cm
Fragtvægt	1.186 kg
Forankringsmuligheder	Overflade ✓ I jorden ✓

Garanti

EcoCore HDPE	Livstid
Stolpe	10 år
PP-dæk	10 år
Reb & net	10 år
Garanterede reservedele	10 år

Bæredygtighedsdata

PCM52221



Vugge-til-port A1-A3	Total CO ₂ udledning	CO ₂ e/kg	Gen-anvendte materialer
	kg CO ₂ e	kg CO ₂ e/kg	%
PCM52221-0901	1.516,44	1,82	70,38

Den overordnede ramme for disse faktorer er Environmental Product Declaration (EPD), som kvantificerer "miljøoplysninger om et produkts livscyklus og muliggør sammenligninger mellem produkter, der opfylder samme funktion" (ISO, 2006). Dette følger strukturen og anvender en livscyklusvurderingstilgang til hele produktfasen fra råvarer til fremstilling (A1-A3))

KOMPAN
Let's play

Kompan A/S
C.F. Tietgens Boulevard 32C
DK-5220 Odense SØ
Denmark



Verification of CO₂ calculation of: Play systems



Data version no. 2023-10-05

The CO₂ calculation and data are in compliance with the principles of a carbon footprint impact according to the GHG protocol (Greenhouse Gas Protocol), Scope 3, cradle to gate related to all individual components in the product category: "Play systems" represented by item no.: PCM200321-0950.

(Scope 3 emissions include emission sources in the upstream and downstream value chain).

Date: 30. October 2023 | Valid until: 30. October 2025

Verified by:



Julie Marie Vejsgaard Larsen, LCA & EPD Consultant

Verification based on report: Validation of CO₂ calculation of 9 categories of Kompan product line, version 1.0, prepared by: Bureau Veritas HSE, Denmark: Julie M. V. Larsen.

Publication date: 30. October 2023

By Bureau Veritas HSE
www.bureauveritas.dk
+45 7731 1000

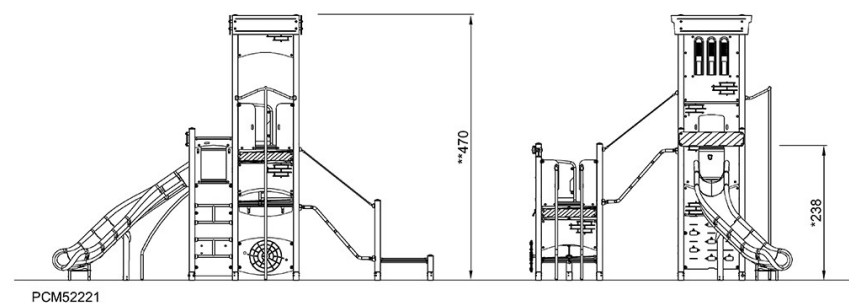
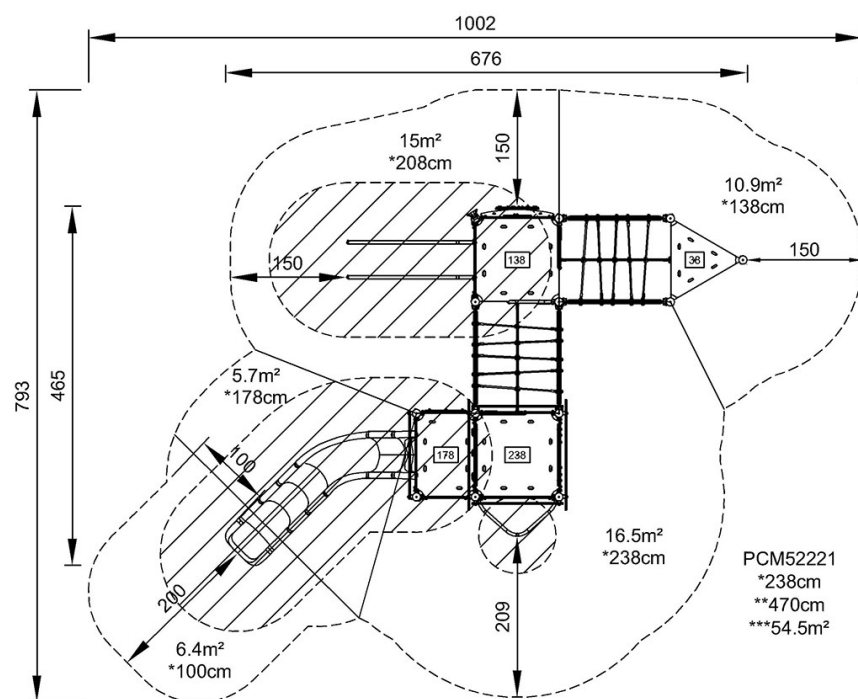


Brandstation med slangetårn

PCM52221

* Maks. faldhøjde | ** Samlet højde | *** Faldområde

* Maks. faldhøjde | ** Samlet højde



[Klik for at se FRA OVEN](#)

[Klik for at se FRA SIDEN](#)