

起重机与集装箱

PCM52721

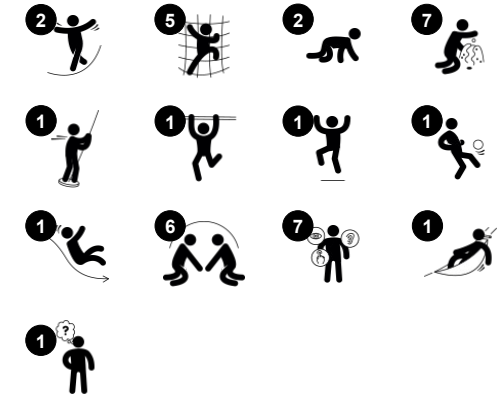
KOMPAN
Let's play



产品编号 PCM52721-0901

产品信息概览

长宽高尺寸	509x450x466 cm
适用年龄段	6+
容纳人数	21
颜色选择	●



起重机与集装箱吸引着年幼的孩子们，让他们一玩再玩。带有滑梯和消防滑杆的平台不仅是绝佳的观景点，还配备了带齿轮转动的游戏面板，增添了更多互动乐趣。孩子们可以通过梯子或攀爬墙进入平台。攀爬不仅是孩子们最喜爱的游戏活动之一，还能提供不同的挑战，锻炼他们的跨协调能力和肌肉力量，从而培养基础运动技能，促进多感官认知和学习。

滑梯带来刺激的滑行体验，而沿着扶手杆滑下更是惊险又有趣，不仅增强孩子们的空间感知能力，还能激发他们的冒险精神。在平台周围及下方，还有一个温馨的小天地，既是社交互动的好去处，也为孩子们提供了攀爬后的放松空间。

起重机与集装箱

PCM52721



滑梯

身体素质：玩滑梯可以培养空间感和平衡感。此外，在直立向下坐时，核心肌肉也能得到锻炼。**社交情感：**轮流玩耍时可激发同理心。



游戏主题

认知能力：鼓励戏剧游戏，刺激儿童语言和交流能力的发展。



记分牌

社交情感：每组都可以有一个按钮来衡量回合数、胜负等。按钮可以加强合作和团队精神。**认知能力：**计数可以提升思维技能，如逻辑思维 and 排序能力。



扩音器

社交情感：培养沟通和轮流参与的能力。**认知能力：**音调的变换会唤起人们的好奇心，激发人们对因果关系的理解。



攀爬绳

身体素质：在攀爬时，小绳结为手脚提供支撑。攀爬有助于训练空间感、交叉协调能力和肌肉力量。**社交情感：**在爬上爬下时与他人擦肩而过，可以培养轮流意识和同理心。



摇摆座椅

身体素质：摇摆时的协调性和平衡感。**社交情感：**和朋友见面，轻轻地前后推朋友，轮流玩耍。



栏杆横杆

身体素质：跳下来时，身体的协调性、手臂和核心肌肉都会得到发展。落地运动可增强骨密度，为童年生活做好准备。**社交情感：**训练轮流意识和风险意识。

起重机与集装箱

PCM52721



19 毫米 EcoCore™ 面板。EcoCore™ 是一种高度耐用、环保的材料，不仅在使用后可回收利用，而且还包含由 100 % 食品包装可循环材料制成的芯。



主体立柱采用热浸镀锌钢底座，并提供不同材料选择：内外预镀锌并带有粉末涂层表面处理的钢立柱、不含铅且经过彩色阳极氧化处理的铝立柱，以及由 95% 消费后回收 PE 和纺织废料制成的 TexMade 立柱。



所有平台底板均由独特设计的低碳铝型材支撑，并具有多种加配选择。灰色模制平台底板由 75% 消费后的海洋可循环 PP 材料制成，具有防滑图案和表面纹理。

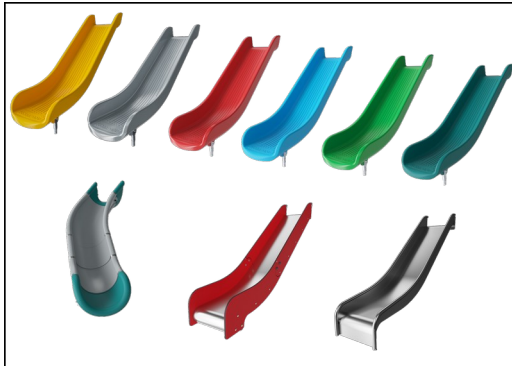
产品编号 PCM52721-0901

安装信息

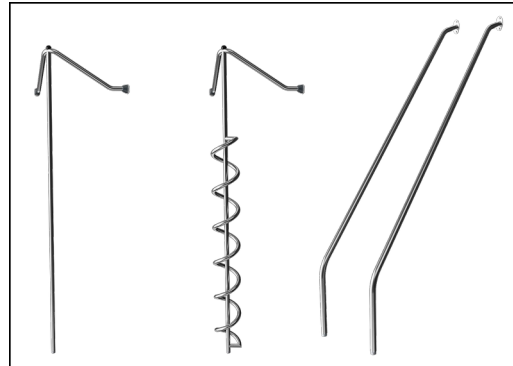
最大跌落高度	239 cm
安全面积	39.6 m ²
安装总时长	23.2
开挖量	0.79 m ³
混凝土使用量	0.14 m ³
标准入地深度	90 cm
运输重量	781 kg
固定选项	地表 ✓ 入地 ✓

质保信息

EcoCore HDPE	终身质保
立柱	10 年
PP 板	10 年
承保零部件	10 年
不锈钢零件	终身质保



载玻片可以选择六种不同的颜色和树形材料：直的或弯曲的一体式成型 PE 载玻片。结合 EcoCore™ 侧面和不锈钢。全不锈钢一体式设计，更多防破坏解决方案。



不锈钢游戏活动部件由优质不锈钢制成。在制造后使用酸洗工艺对钢进行清洁，以确保光滑和清洁的顺滑表面。



KOMPAN 环保系列产品采用终极环保材料设计，具有最低可能性的二氧化碳排放当量系数。TexMade 立柱，100% 消费后的海洋可循环材料制成的 EcoCore™ 面板和模制 PP 平台底板。

Sustainability Data

PCM52721



从原材料到成品

CO₂ 排放总量

kg CO₂e

CO₂ 排放量 / 千克

kg CO₂e/kg

回收的原料

%

PCM52721-0901

1,051.01

1.91

67.01

这些因素采用的总体框架为环保产品声明 (EPD), 该声明可量化“产品生命周期的环保信息, 并对相同功能的产品进行对比” (ISO, 2006)。在遵循该框架的同时, 对从原材料到制造的整个产品阶段 (A1-A3) 应用生命周期评估法。

Kompan A/S

C.F. Tietgens Boulevard 32C
DK-5220 Odense SØ
Denmark



Verification of CO₂ calculation of: Play systems



Data version no. 2023-10-05

The CO₂ calculation and data are in compliance with the principles of a carbon footprint impact according to the GHG protocol (Greenhouse Gas Protocol), Scope 3, cradle to gate related to all individual components in the product category: "Play systems" represented by item no.: PCM200321-0950.

(Scope 3 emissions include emission sources in the upstream and downstream value chain).

Date: 30. October 2023 | Valid until: 30. October 2025

Verified by:

Julie Marie Vejsgaard Larsen, LCA & EPD Consultant

Verification based on report: Validation of CO₂ calculation of 9 categories of Kompan product line, version 1.0, prepared by: Bureau Veritas HSE, Denmark: Julie M. V. Larsen.

Publication date: 30. October 2023

By Bureau Veritas HSE
www.bureauveritas.dk
+45 7731 1000

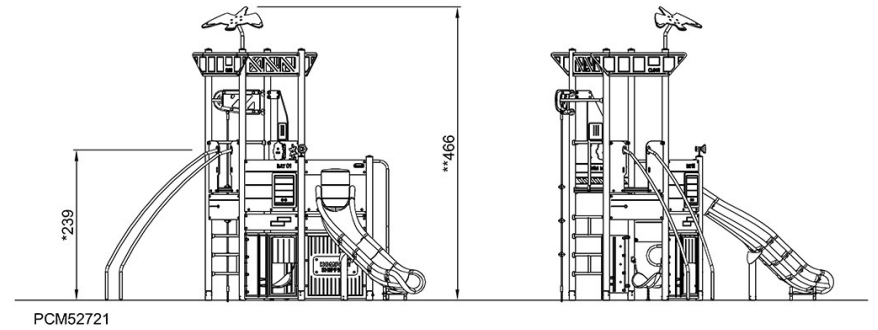
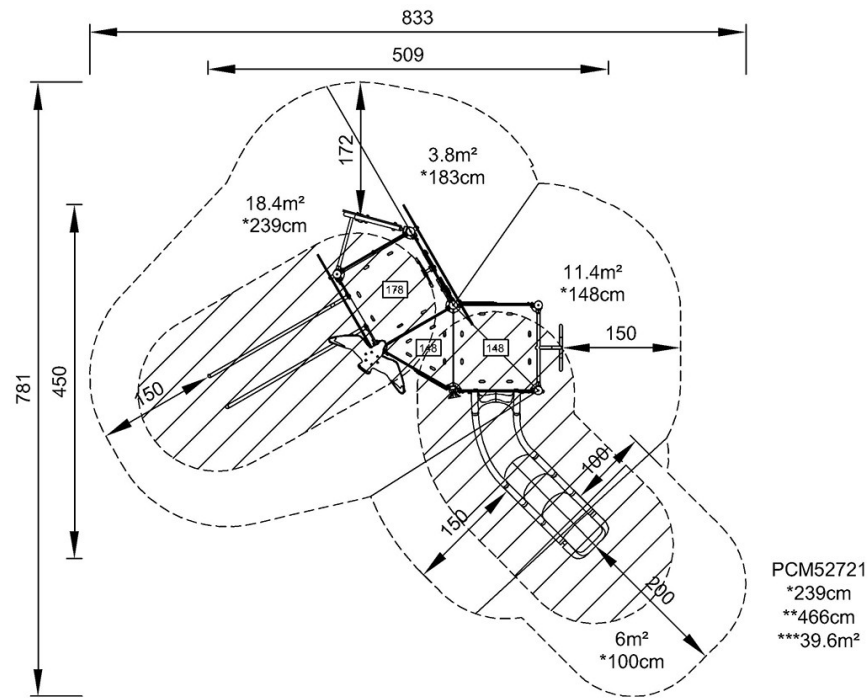


起重机与集装箱

PCM52721

最大跌落高度 | 总高度 | 安全区域

最大跌落高度 | 总高度



[点击查看俯视图](#)

[点击查看侧面图](#)