

# Den lille ands port

NRO416


**KOMPANI**  
Let's play

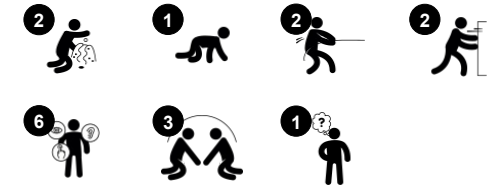


Den lille ands port er et aktivitetsfyldt legeredskab, der tilskynder til flere forskellige temalege. Småbørn vil elske denne konstruktion, der vil tiltrække dem igen og igen. De mange taktile funktioner øger legeværdien, som det tilskynder til dramatisk leg blandt børnene. Huset er det perfekte legeredskab til småbørnene. Skrivebordets gennemsigtige

design sørger for at børn nemt kan lege sammen, selvom de står på hver deres side. Den to-sidet legepanel med små gule skovle tilskynder til leg, hvor børns sindsteori og logiske tænkning bliver aktiveret. Panelet med bladene tilskynder børn til at kravle og udforske. Disse taktile aktiviteter stimulerer børns tværmødiale opfattelse, som er med til at

udvikle læsefærdigheder. Derudover er det også med til at udvikle deres krydskoordinering, der er vigtig for fysisk og kognitiv færdigheder.

Varenr. NRO416-1021	
Generel produktinformation	
Dimensioner LxBxH	175x284x281 cm
Alder	1+
Antal brugere	10
Farvemuligheder	



# Den lille ands port

NRO416

**KOMPANI**  
Let's play



## Disk

**Social-emotionelle evner:** dette mødested tilskynder børn til kommunikation og samarbejde, som de skaber et socialt scenarie og udveklser fantasivarer over disken.



## Tema

**Kognitive evner:** er tematisk og understøtter rolleleg, som stimulerer sprog- og kommunikationsevner.



## "Kravle-igennem" panel

**Fysiske evner:** her udvikles krydskoordinering, rumlig bevidsthed og den proprioceptive sans, som børn klatrer og kravler igennem. **Social-emotionelle evner:** man lærer at skiftes og samarbejde når man skal forbi hinanden.



## Panel med sandskovle

**Fysiske evner:** øje-hånd koordinering og push-pull bevægelser. **Social-emotionelle evner:** her tilskyndes børn til samarbejde og giver mulighed for parallel leg. **Kognitive evner:** her understøttes logisk tænkning: forståelsen af årsag og virkning, som børn skifter materialer fra skovl til skovl. **Kreative evner:** bytte rundt på skovle og ændre deres position.

# Den lille ands port

NRO416

**KOMPAN**  
Let's play



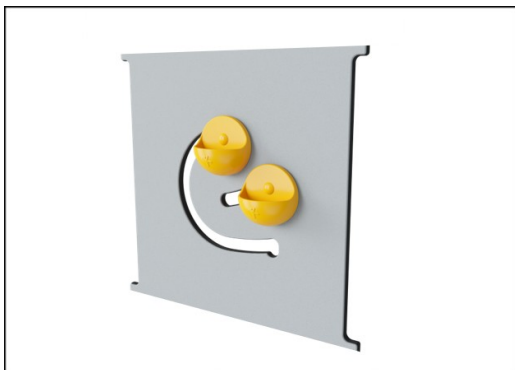
Alle Robinia-redskaber fra KOMPAN er lavet af robinietræ fra ansvarlige europæiske kilder. Efter anmodning kan de leveres som FSC®-certificeret (FSC® C004450).



Produktet / aktiviteterne samles fra fabrikken for at sikre, at alle sikkerhedskrav overholdes.



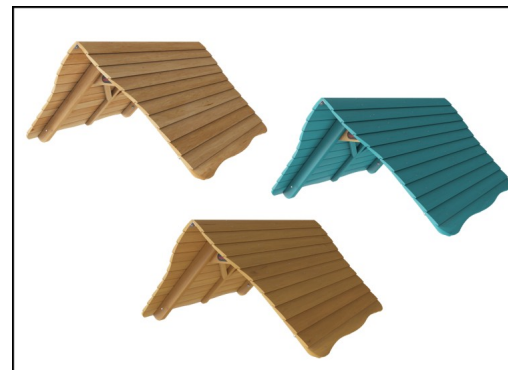
Malingen, der bruges til farvede komponenter, er vandbaseret med fremragende UV-modstand. Malingen er i overensstemmelse med EN 71 del 3.



Paneler af 19 mm EcoCore™. EcoCore™ er et meget holdbart materiale, som ikke kun kan genbruges efter brug, men som også består af materiale, der er produceret af +95 % genanvendt materiale fra fødevareremballageaffald.



Der er flere muligheder for fundament til alle produkter: Overfladeforankring med stålfod og ekspansionsbolte. Træ i jorden eller stål i jorden.



Robiniaprodukter fås i tre forskellige træbehandlingsmuligheder: ubehandlet Robinia træ eller brunmalet med et pigment, der opretholder træfarven og den farvede version med maling af udvalgte komponenter.

Varenr. NRO416-1021

## Installationsinformation

Maks. faldhøjde	0 cm
Faldområde	21,2 m <sup>2</sup>
Installationstid (timer)	11,1
Udgravningsmængde	0,63 m <sup>3</sup>
Betonmængde	0,00 m <sup>3</sup>
Forankringsdybde	100 cm
Fragtvægt	543 kg
Forankringsmuligheder	I jorden ✓ Overflade ✓

## Garanti

EcoCore HDPE	Livstid
Galvaniseret stål	Livstid
Robinietræ	15 år
Garanterede reservedele	10 år
Rustfri stålkomponenter	Livstid



# Bæredygtighedsdata

NRO416



Vugge-til-port A1-A3	Total CO <sub>2</sub> udledning	CO <sub>2</sub> e/kg	Genanvendte materialer
	kg CO <sub>2</sub> e	kg CO <sub>2</sub> e/kg	%
NRO416-1021	96,65	0,22	3,26

Den overordnede ramme for disse faktorer er Environmental Product Declaration (EPD), som kvantificerer "miljøoplysninger om et produkts livscyklus og muliggør sammenligninger mellem produkter, der opfylder samme funktion" (ISO, 2006). Dette følger strukturen og anvender en livscyklusvurderingstilgang til hele produktfasen fra råvarer til fremstilling (A1-A3))

## Kompan A/S

C.F. Tietgens Boulevard 32C  
DK-5220 Odense SØ  
Denmark



## Verification of CO<sub>2</sub> calculation of: Nature play



Data version no. 2023-10-05

The CO<sub>2</sub> calculation and data are in compliance with the principles of a carbon footprint impact according to the GHG protocol (Greenhouse Gas Protocol), Scope 3, cradle to gate related to all individual components in the product category: "Nature play" represented by item no.: NRO409-0621.

(Scope 3 emissions include emission sources in the upstream and downstream value chain).

**Date: 30. October 2023 | Valid until: 30. October 2025**

**Verified by:**

Julie Marie Vejsgaard Larsen, LCA & EPD Consultant

Verification based on report: Validation of CO<sub>2</sub> calculation of 9 categories of Kompan product line, version 1.0, prepared by: Bureau Veritas HSE, Denmark: Julie M. V. Larsen.

**Publication date: 30. October 2023**

By Bureau Veritas HSE  
www.bureauveritas.dk  
+45 7731 1000

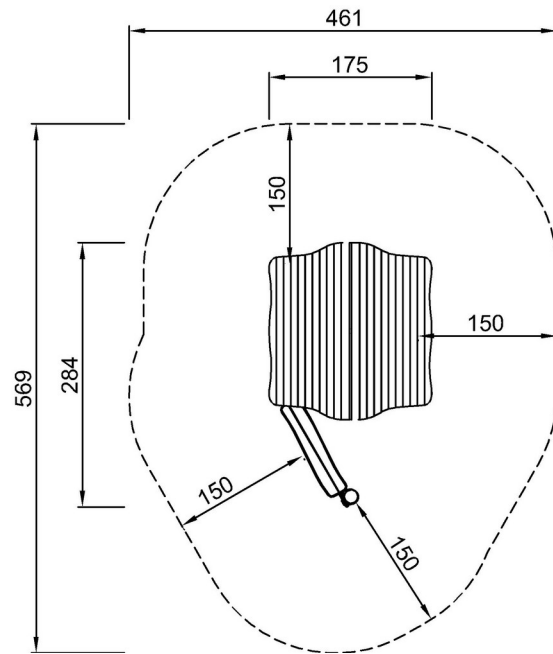


# Den lille ands port

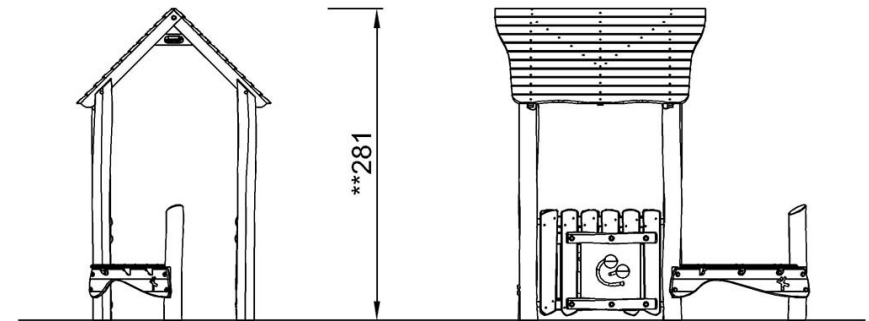
NRO416

\* Maks. faldhøjde | \*\* Samlet højde | \*\*\* Faldområde

\* Maks. faldhøjde | \*\* Samlet højde



NRO416  
\*\*281cm  
\*\*\*21.2m<sup>2</sup>



NRO416

[Klik for at se FRA OVEN](#)

[Klik for at se FRA SIDEN](#)