

# MUGA, 6x12 m

FRE601701

**KOMPANI**  
Let's play



Odległość między pionowymi rurkami jest na tyle mała, że małe piłki, takie jak piłki do hokeja na trawie, przez cały czas pozostają wewnątrz boiska. Dzięki osadzeniu rur w stalowej ramie stworzyliśmy konstrukcję wyjątkowo odporną na akty wandalizmu, którą można umieścić w dowolnym miejscu. Przezroczysta konstrukcja ułatwia widzom śledzenie przebiegu gry.

Wszystkie panele są połączone ze słupkami za pomocą zatyczek wykonanych z wulkanizatów termoplastycznych. Kołki redukują wibracje na boisku MUGA i zapewniają łatwą instalację.

Nr produktu FRE601701-0501	
<b>Ogólne Informacje o Produkcie</b>	
Wymiary DxSzxW	1214x624x103 cm
Grupa wiekowa	3+
Max. Ilość Osób	-
Dostępne kolory	



*Dane mogą się zmienić bez powiadomienia.*

# MUGA, 6x12 m

FRE601701

**KOMPAN**  
Let's play



Słupy Ø21,3 x 2mm są mocowane do stalowych paneli, aby uniknąć pęknięć i wyłamania ze stalowej ramy. Przez to to rozwiązanie jest ekstremalnie wytrzymałe i odporne na wandalizm.



Wszystkie stalowe elementy wykonane są ze stali węglowej, spawane zgodnie z EN ISO5817 i galwanizowane ogniowo zgodnie z ISO1461. Ten proces zapewnia wysoką wytrzymałość w każdych warunkach pogodowych.



Słupy wykonane są z profili o wymiarach 80 x 80 x 3mm z horyzontalnymi 6mm spawanymi kołnierzami. Zapewnia to łatwą instalację i wytrzymałe rozwiązanie. Nasadki wykonane są z Polietylenu niskiej gęstości i przymocowane są nitami jednostronnie zamykanymi.

Nr produktu FRE601701-0501

## Informacje Dotyczące Instalacji

Max. wysokość upadku	0 cm
Strefa bezpieczeństwa	0,0 m <sup>2</sup>
Czas instalacji	12,7
Objętość wykopu	1,06 m <sup>3</sup>
Objętość betonu	0,87 m <sup>3</sup>
Głębokość podstawy (standardowa)	85 cm
Waga przesyłki	798 kg
Opcje kotwiczenia	W ziemi <input checked="" type="checkbox"/>
	Powierzchnia <input checked="" type="checkbox"/>

## Informacje o Gwarancji

EcoCore HDPE	Dożywnia
Słup HDG	Dożywnia
Części Zapasowe	10 lat



Każdy z paneli ma cztery termoplastyczne wulkanizaty – zatyczki, które łączą panele ze słupami. Zatyczki redukują wibracje przez co zmniejszają poziom hałasu. Zatyczki ułatwiają również instalację, ponieważ zawierają wcześniej zainstalowane śruby.



Boiska Wielofunkcyjne (MUGA) KOMPAN są zaprojektowane jako elastyczny system. Z konfiguratorym możesz zmienić rozmiar, wysokość, panele, wejścia i bramki, aby stworzyć Boisko, które będzie skrojone do Twoich potrzeb i budżetu.



Mini Bramki o wymiarach 147x90 cm i dystansie 68mm między wertykalnymi rurami Ø21,3mm pozwala na utrzymanie piłki w grze. Bramka jest obramowana kolorowymi panelami HDPE, aby podkreślić cel.



# Dane Dotyczące Zrównoważonego Rozwoju

FRE601701



**Od wydobycia surowców do opuszczenia wytwórni A1–A3**

**Całkowita emisja CO<sub>2</sub>**

**CO<sub>2</sub>e na kg produktu**

**Materiały pochodzące z recyklingu**

kg CO<sub>2</sub>e

kg CO<sub>2</sub>e/kg

%

**FRE601701-0501**

1.914,84

2,56

50,23

Ogólne ramy stosowane dla tych czynników to Środowiskowa Deklaracja Produktu (EPD), która określa ilościowo "informacje środowiskowe dotyczące cyklu życia produktu i umożliwia porównywanie produktów spełniających tę samą funkcję" (ISO, 2006). W niniejszym dokumencie przyjęto strukturę i zastosowano podejście oceny cyklu życia w odniesieniu do całego etapu produktu, od surowców po produkcję (A1-A3).

## Kompan A/S

C.F. Tietgens Boulevard 32C  
DK-5220 Odense SØ  
Denmark



## Verification of CO<sub>2</sub> calculation of: Sport



Data version no. 2023-10-05

The CO<sub>2</sub> calculation and data are in compliance with the principles of a carbon footprint impact according to the GHG protocol (Greenhouse Gas Protocol), Scope 3, cradle to gate related to all individual components in the product category: "Sport" represented by item no: FRE600202-0901.

(Scope 3 emissions include emission sources in the upstream and downstream value chain).

**Date: 30. October 2023 | Valid until: 30. October 2025**

**Verified by:**

Julie Marie Vejsgaard Larsen, LCA & EPD Consultant

Verification based on report: Validation of CO<sub>2</sub> calculation of 9 categories of Kompan product line, version 1.0, prepared by: Bureau Veritas HSE, Denmark: Julie M. V. Larsen.

**Publication date: 30. October 2023**

**By Bureau Veritas HSE**  
www.bureauveritas.dk  
+45 7731 1000

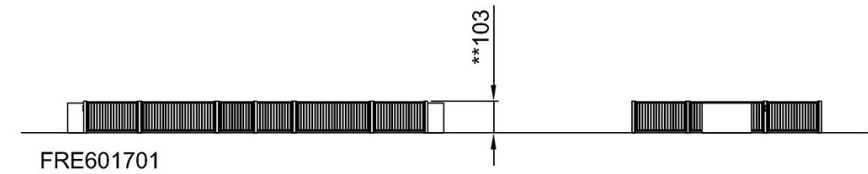
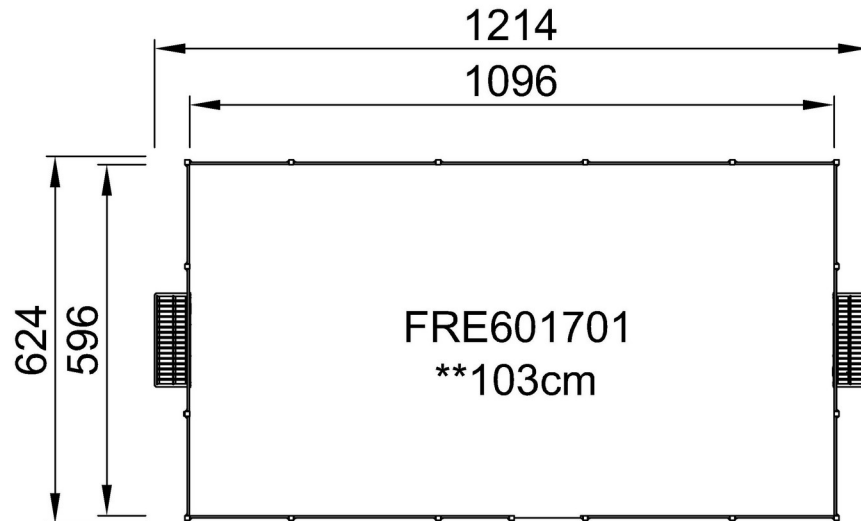


# MUGA, 6x12 m

FRE601701

\* Max Wys. Upadku | \*\* Wysokość | \*\*\* Strefa Bezpieczeństwa

\* Max Wys. Upadku | \*\* Max Wysokość



[Kliknij, aby zobaczyć RZUT Z GÓRY](#)

[Kliknij, aby zobaczyć RZUT BOCZNY](#)