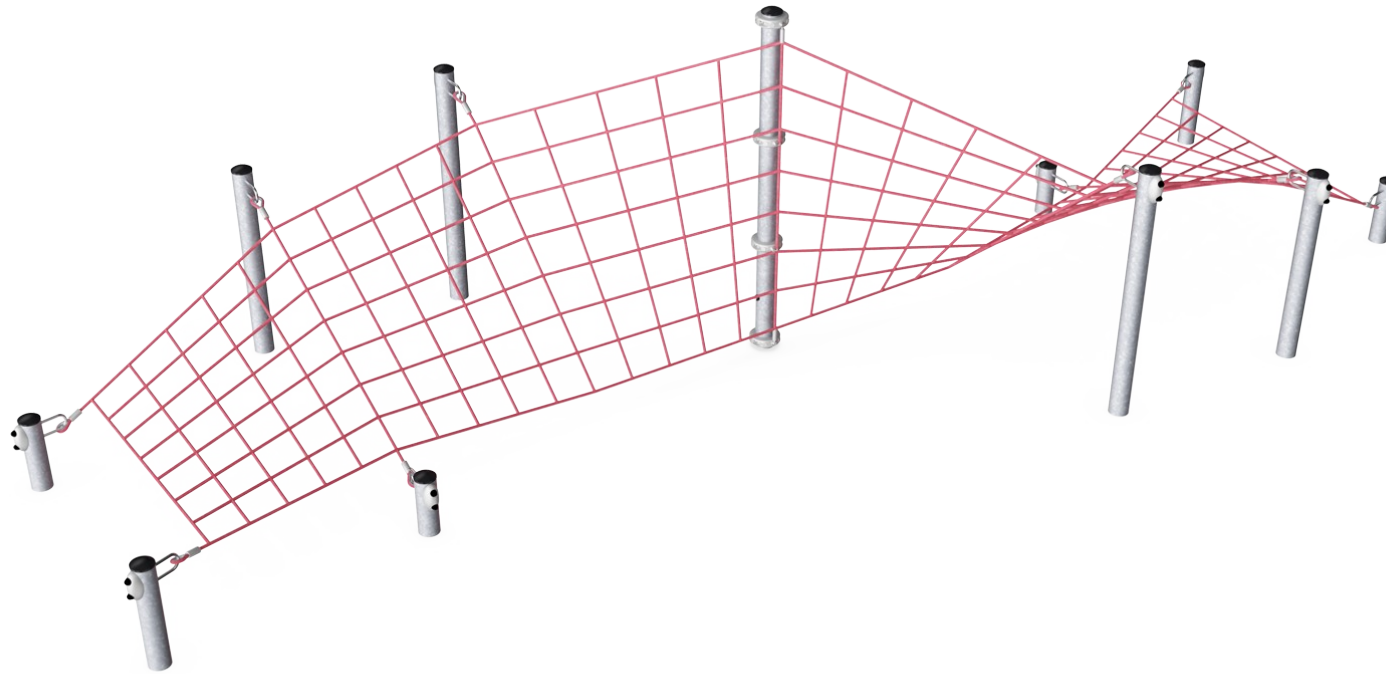


Korkenzieher-Spielnetz

COR22900

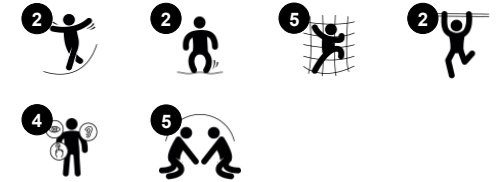
KOMPAN
Let's play



Produktnummer COR229001-1101

Allgemeine Produktinformation

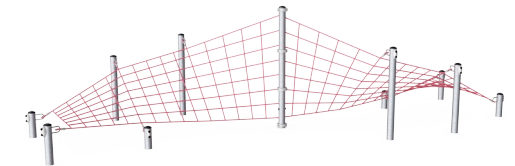
Maße L x B x H	996x423x250 cm
Empfohlenes Alter	5+
Spielkapazität (Nutzer)	18
Farbauswahl	



Das Korkenzieher-Spielnetz ist ein Abenteuerpfad, der Kinder und Erwachsene dazu inspirieren wird, sich selbst herauszufordern und lange zu spielen, während sie versuchen, die Herausforderungen der Spielmöglichkeit zu meistern. Der grosszügige Raum auf dem Netz fördert die Ausdauer in den Fertigkeiten der

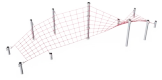
Beweglichkeit, des Gleichgewichts und der Koordination. Diese Fertigkeiten sind für die allgemeine körperliche Fitness notwendig und inspirieren das gute Gefühl, körperlich aktiv zu sein und sich Ziele zu setzen, die es zu erfüllen und zu erreichen gilt. Die Kinder werden begeistert sein, durch die Drehungen und Wendungen zu klettern, die genau das richtige

Mass an Herausforderung und Belohnung bieten, mit dem Nervenkitzel der Leistung und der Aufregung, ihren Körper im Raum zu spüren. Das offene Design unterstützt soziale Interaktion und freundschaftliches Abwechslen, das von allen genossen werden kann.



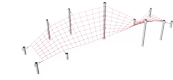
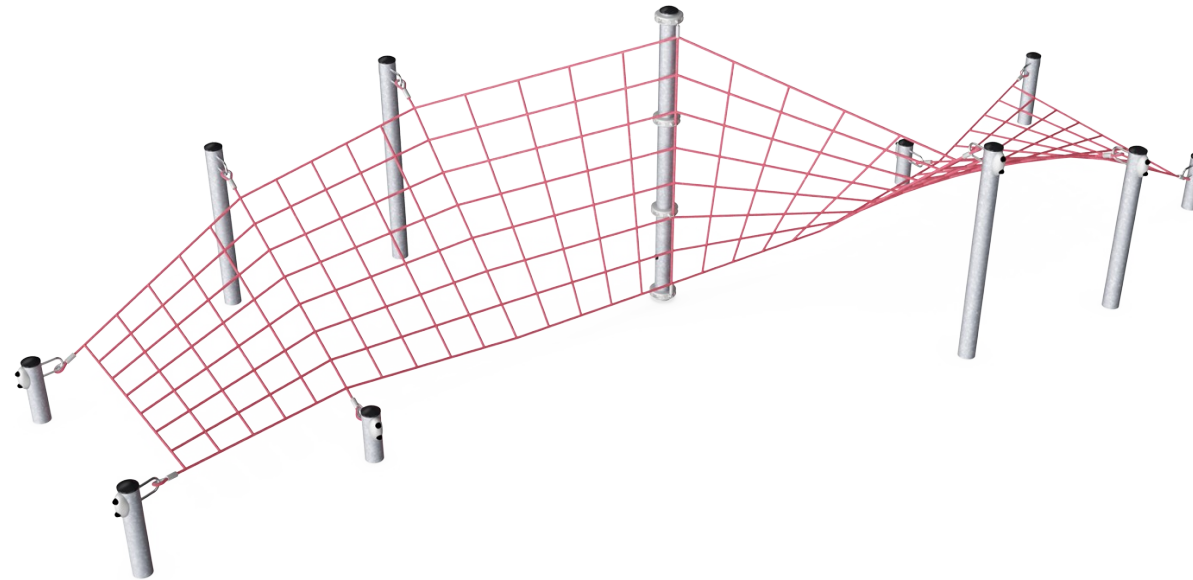
Korkenzieher-Spielnetz

COR22900



Höhe

Sozial-Emotional: Kinder entwickeln Mut und Selbsteinschätzung, wenn sie hoch oben sind. Das wirkt sich positiv auf das Selbstvertrauen aus.



Verdrehes Viereck-Vergnügungsnetz

Physisch: Fördert die Kreuzkoordination und den Gleichgewichts- und Raumsinn. Trainiert die Muskulatur. Stärkt so das Körper- und Bewegungsselbstbewusstsein. **Sozial-Emotional:** die verdrehte Form schafft vielfältige Sitzmöglichkeiten und ermöglicht Interaktion von einer Seite zur anderen. Dies fördert das Einfühlungsvermögen und die Zusammenarbeit.



Mittlere Kletterstange

Physisch: das Klettern an der stabilen Stange trainiert alle Muskeln und die Koordination. **Sozial-Emotional:** die Kletterstange lädt zu Begegnung und Austausch ein und fördert die Zusammenarbeit.

Korkenzieher-Spielnetz

COR22900



Seile aus UV-stabilisierten PES-Litzen mit innerer Stahlseilverstärkung. Das Polyestergerüst besteht aus +95% Post-Consumer-Materialien und wird induktiv auf jede Litze aufgeschmolzen. Damit sind die Seile besonders beständig gegenüber Abnutzung und Vandalismus und können jederzeit vor Ort ausgetauscht werden.



Die Corocord-S-Klemmen werden als universale Verbindungselemente für Corocord Produkte eingesetzt. 8 mm Stangen aus rostfreiem Edelstahl, mit abgerundeten Kanten werden mit einem hydraulischen Spezialwerkzeug auf die Seile gepresst und sind damit ideale Verbindungselemente: sicher, langlebig und vandalismusresistent, ohne dabei die typischen Bewegungen von Seilspielgeräten zu stören.



Die Stahlstruktur ist vollständig feuerverzinkt und bleifrei. Die Verzinkung sorgt für eine ausgezeichnete Korrosionsbeständigkeit in allen Aussenumgebungen und macht diese wartungsarm.



Die Corocord-Aluminiumschellen werden als Verbindungselemente zwischen Stahlpfosten und Seil verwendet. Zwei Formteile aus Aluminium werden hierbei miteinander verschraubt. Dadurch ist die Lage der Schellen in der Höhe verstellbar.



Die Corocord-Seilsportgeräte können je nach Kundenwunsch angepasst werden und sind in acht verschiedenen Seilfarben erhältlich. Die Auswahl reicht vom schlichten, ausdrucksstarken Schwarz über natürliche, gedeckte Grüntöne bis hin zu einer Palette aus auffälligen Signalfarben.

Produktnummer COR229001-1101

Montage-Information

Max. freie Fallhöhe	250 cm
Fläche des Fallraums	70,7 m ²
Gesamt-Montagezeit	13,6
Erforderlicher Erdaushub	10,21 m ³
Betonbedarf	6,50 m ³
Fundamenttiefe (Standard)	110 cm
Versandgewicht	674 kg
Verankerungsoptionen	TV ✓

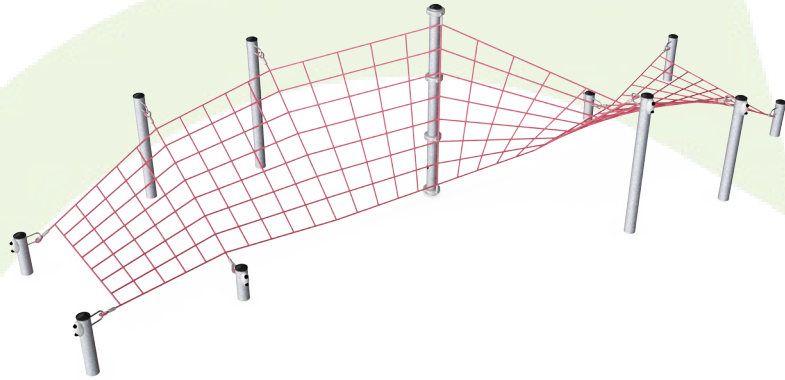
Garantie-Information

Aluminium-Klemmen	10 Jahre
Corocord-Seil	10 Jahre
Verzinkter Stahl	Lebenslang
S-Klemmen	10 Jahre
Ersatzteilgarantie	10 Jahre



Umweltdaten

COR22900



Von der Wiege bis zum Werkstor („cradle to gate“) (A1–A3)

CO ₂ -Emissionen gesamt	CO ₂ e pro kg	Recycelte Materialien	
kg CO ₂ e	kg CO ₂ e pro kg	%	
COR229001-1101	1.561,46	3,19	49,48

Den allgemeinen Rahmen für diese Faktoren bilden die Umweltproduktdeklarationen (EPDs). Mithilfe dieser Grundregeln können die Umweltinformationen über den Lebenszyklus eines Produkts hinweg quantifiziert und Vergleiche zwischen Produkten, die dieselbe Funktion erfüllen, angestellt werden (vgl. ISO, 2006). Diese Struktur wird hier befolgt. Der Ansatz zur Lebenszyklusbewertung wird dabei auf die gesamte Herstellungsphase – vom Rohstoff bis zur Herstellung (A1–A3) – angewendet.

Kompan A/S

C.F. Tietgens Boulevard 32C
DK-5220 Odense SØ
Denmark



Verification of CO₂ calculation of: Corocord



Data version no. 2023-10-05

The CO₂ calculation and data are in compliance with the principles of a carbon footprint impact according to the GHG protocol (Greenhouse Gas Protocol), Scope 3, cradle to gate related to all individual components in the product category: "Corocord" represented by item no.: COR314011-1101.

(Scope 3 emissions include emission sources in the upstream and downstream value chain).

Date: 30. October 2023 | Valid until: 30. October 2025

Verified by:

Julie Marie Vejsgaard Larsen, LCA & EPD Consultant

Verification based on report: Validation of CO₂ calculation of 9 categories of Kompan product line, version 1.0, prepared by: Bureau Veritas HSE, Denmark: Julie M. V. Larsen.

Publication date: 30. October 2023

By Bureau Veritas HSE
www.bureauveritas.dk
+45 7731 1000

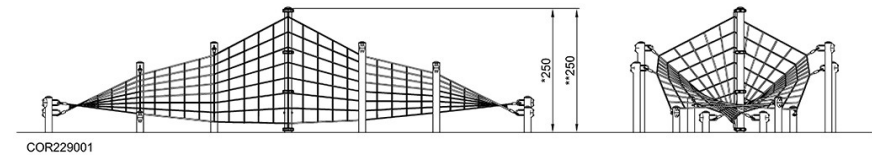
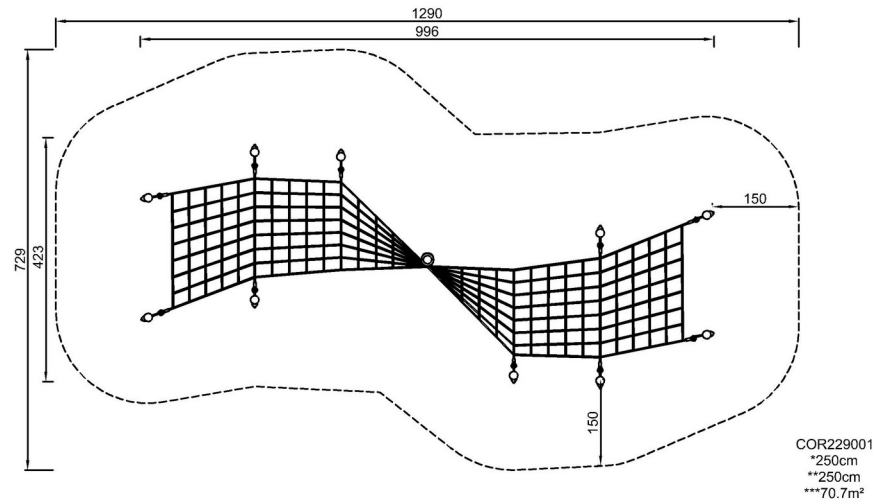


Korkenzieher-Spielnetz

COR22900

* Max freie Fallhöhe | ** Gesamthöhe | *** Fläche des Fallraums

* Max freie Fallhöhe | ** Gesamthöhe



[Klicken Sie hier, um die DRAUFSICHT anzuzeigen](#)

[Klicken Sie hier, um die SEITENANSICHT anzuzeigen](#)