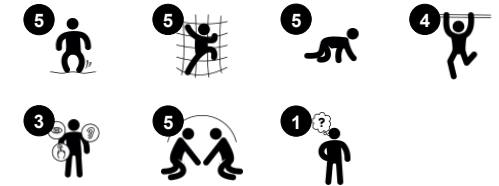
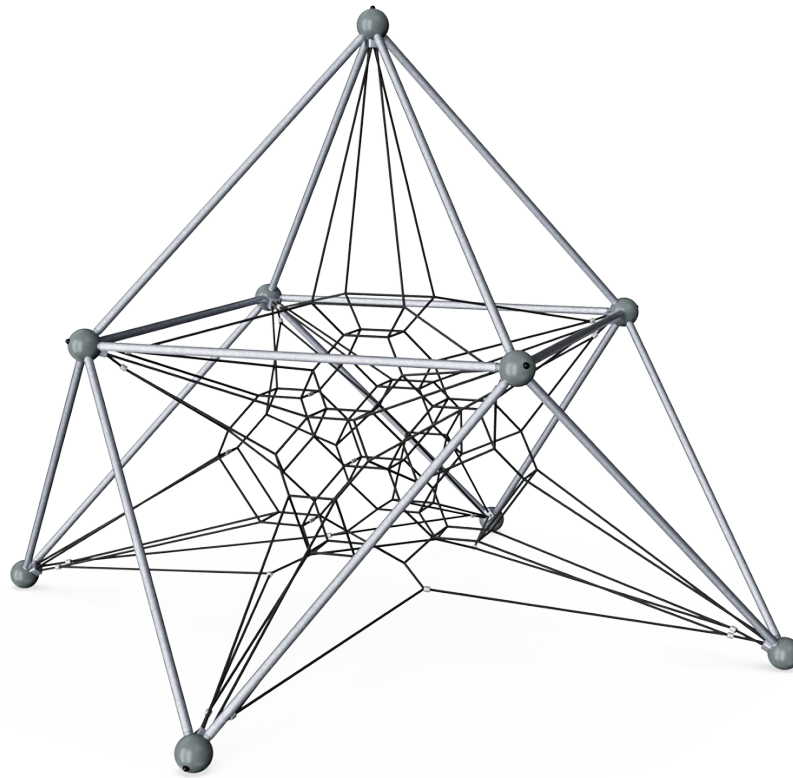


Produktnummer COR473301-0406

### Allgemeine Produktinformation

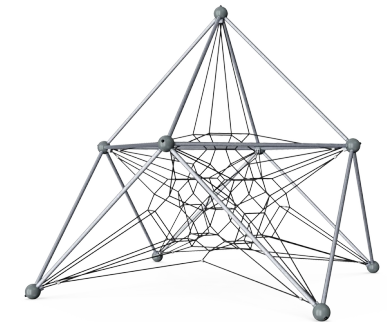
Maße L x B x H	437x437x436 cm
Empfohlenes Alter	3+
Kapazität (Nutzer)	28
Farbauswahl	



Die reaktionsschnellen, federnden Seile und Netze des Dragite ziehen Kinder enorm an. Die vielfältigen Kletter- und Begegnungsmöglichkeiten motivieren dazu, immer wieder zurückzukommen. Die Transparenz der Netze ermöglicht die Kommunikation über das Netz hinweg. Die Symmetrie der Netzwürfel unterstützt das

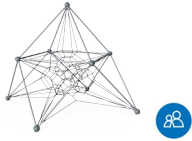
Klettern für jüngere oder weniger selbstbewusste Kletterer und die Variation für alle. Die seitlichen Seile fungieren als Treff- und Rückzugspunkte in der Kletterlandschaft und ermöglichen das Hängen an den Armen und somit das Training der Oberkörpermuskulatur. Dies ist für Kinder heutzutage wichtig, da sie zunehmend einen

sitzenden Lebensstil führen. Beim Klettern ist Konzentration erforderlich, da die Seile miteinander verbunden sind und die Bewegungen aller Kletterer im gesamten Netz widerspiegeln. Dies schult die Muskeln, die Kreuzkoordination und das räumliche Vorstellungsvermögen, was für die Sicherheit in der Bewegung wichtig ist.



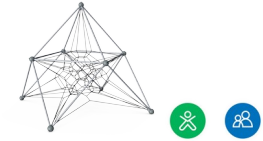
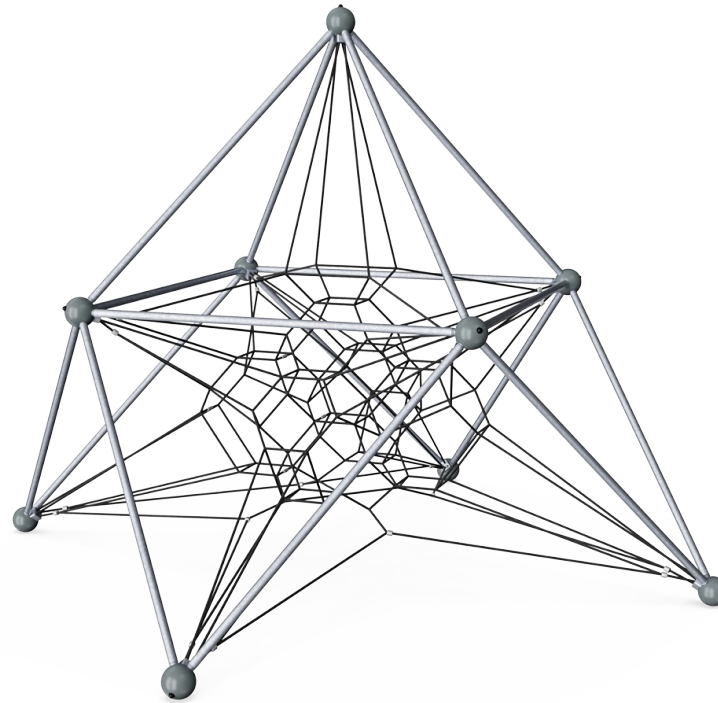
# Dragite

COR47330



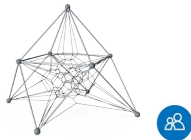
## Höhe

**Sozial-Emotional:** Kinder entwickeln Mut und Selbsteinschätzung, wenn sie hoch oben sind. Das wirkt sich positiv auf das Selbstvertrauen aus.



## Verbundene Netze

**Physisch:** Durch die Netze können die Kletterer die Bewegungen der anderen spüren, was Spass bringt und die Konzentration fördert. Das trainiert alle Muskeln und die Kreuzkoordination. **Sozial-Emotional:** Die Bewegungen der Kletterer wirken sich auf die anderen Kletterer aus, so dass Rücksichtnahme und das sich Abwechseln gefördert werden.



## Transparenz

**Sozial-Emotional:** die Transparenz ermöglicht eine durchgängige Kooperation und Kommunikation, alles wichtige Lebenskompetenzen, die Kinder lernen können.



## Grosse Maschen

**Physisch:** auf den grossen Maschen kann geklettert werden, wodurch Propriozeption, Kreuzkoordination und räumliches Bewusstsein entwickelt werden. Beim Klettern werden zudem viele Muskeln beansprucht. **Sozial-Emotional:** bieten für mehrere Kinder gleichzeitig Platz zum Teilen.

# Dragite

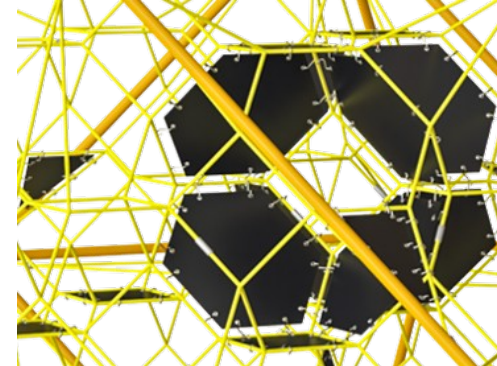
COR47330



Die Corocord-S-Klemmen werden als universale Verbindungselemente für Corocord Produkte eingesetzt. 8 mm Stangen aus rostfreiem Edelstahl, mit abgerundeten Kanten werden mit einem hydraulischen Spezialwerkzeug auf die Seile gepresst und sind damit ideale Verbindungselemente: sicher, langlebig und vandalismusresistent, ohne dabei die typischen Bewegungen von Seilspielgeräten zu stören.



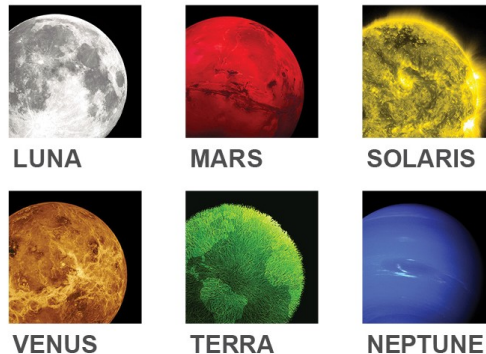
Die Aluminiumgesenke auf dem Netz sind doppelt konisch, an den Enden abgerundet und gemäss der Sicherheit sehr klein. Die gesamte Netzstruktur ist so konstruiert, dass nur wenige Metallteile im Netz Platz finden, um ein optimales Klettererlebnis zu ermöglichen.



Die Corocord Membranen bestehen aus rutschfestem, gummiertem Material in Förderband-Qualität, das eine exzellente UV-Beständigkeit aufweist. Die geprüfte Konformität mit den REACH-Anforderungen für PAK ist gegeben. In die Membranen ist eine vierlagige Armierung aus gewebtem Polyester eingebettet. Die Armierung und die doppelte Oberflächenschicht ergeben eine Gesamtstärke von 7,5 mm.



Die Stahlträger sind vollständig feuerverzinkt und bleifrei. Die Verzinkung sorgt für eine ausgezeichnete Korrosionsbeständigkeit in allen Aussenumgebungen und macht die Stahlträger wartungsarm.



Die Corocord Fachwerk-Raumnetze sind in 6 galaktischen Farbthemen erhältlich. Die Themen bringen leuchtende Farben für Kinder jeden Alters mit ins Spiel und können im Konfigurator geändert werden.

Produktnummer COR473301-0406

### Montage-Information

Max. freie Fallhöhe	230 cm
Fläche des Fallraums	57,4 m <sup>2</sup>
Gesamt-Montagezeit	15,1
Erforderlicher Erdaushub	1,76 m <sup>3</sup>
Betonbedarf	0,98 m <sup>3</sup>
Fundamenttiefe (Standard)	120 cm
Versandgewicht	483 kg
Verankerungsoptionen	TV ✓

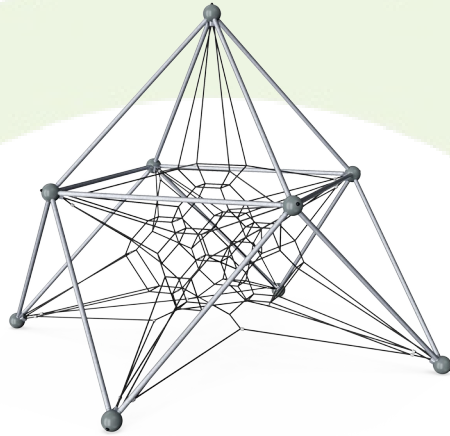
### Garantie-Information

Corocord-Seil	10 Jahre
EcoCore HDPE	Lebenslang
Verzinkter Stahl	Lebenslang
S-Klemmen	10 Jahre
Ersatzteilgarantie	10 Jahre



# Umweltdaten

COR47330



**Von der Wiege bis zum Werkstor („cradle to gate“) (A1–A3)**

	<b>CO<sub>2</sub>-Emissionen gesamt</b>	<b>CO<sub>2</sub>e pro kg</b>	<b>Recycelte Materialien</b>
	kg CO <sub>2</sub> e	kg CO <sub>2</sub> e pro kg	%
<b>COR473301-0406</b>	1.373,93	3,64	45,99

Den allgemeinen Rahmen für diese Faktoren bilden die Umweltproduktdeklarationen (EPDs). Mithilfe dieser Grundregeln können die Umweltinformationen über den Lebenszyklus eines Produkts hinweg quantifiziert und Vergleiche zwischen Produkten, die dieselbe Funktion erfüllen, angestellt werden (vgl. ISO, 2006). Diese Struktur wird hier befolgt. Der Ansatz zur Lebenszyklusbewertung wird dabei auf die gesamte Herstellungsphase – vom Rohstoff bis zur Herstellung (A1–A3) – angewendet.

## Kompan A/S

C.F. Tietgens Boulevard 32C  
DK-5220 Odense SØ  
Denmark



## Verification of CO<sub>2</sub> calculation of: Corocord



Data version no. 2023-10-05

The CO<sub>2</sub> calculation and data are in compliance with the principles of a carbon footprint impact according to the GHG protocol (Greenhouse Gas Protocol), Scope 3, cradle to gate related to all individual components in the product category: "Corocord" represented by item no.: COR314011-1101.

(Scope 3 emissions include emission sources in the upstream and downstream value chain).

**Date: 30. October 2023 | Valid until: 30. October 2025**

Verified by:

Julie Marie Vejsgaard Larsen, LCA & EPD Consultant

Verification based on report: Validation of CO<sub>2</sub> calculation of 9 categories of Kompan product line, version 1.0, prepared by: Bureau Veritas HSE, Denmark: Julie M. V. Larsen.

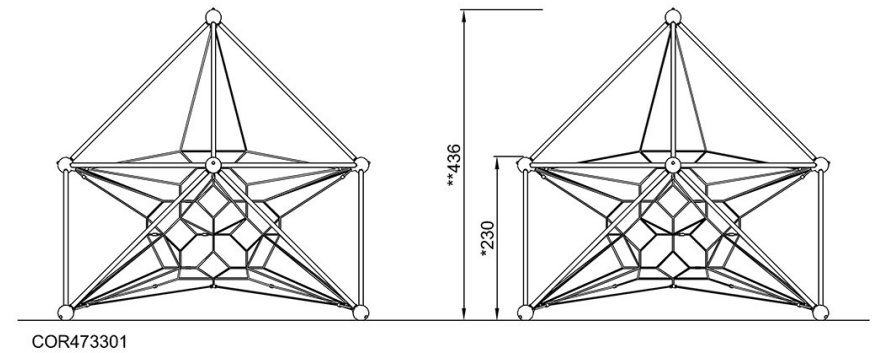
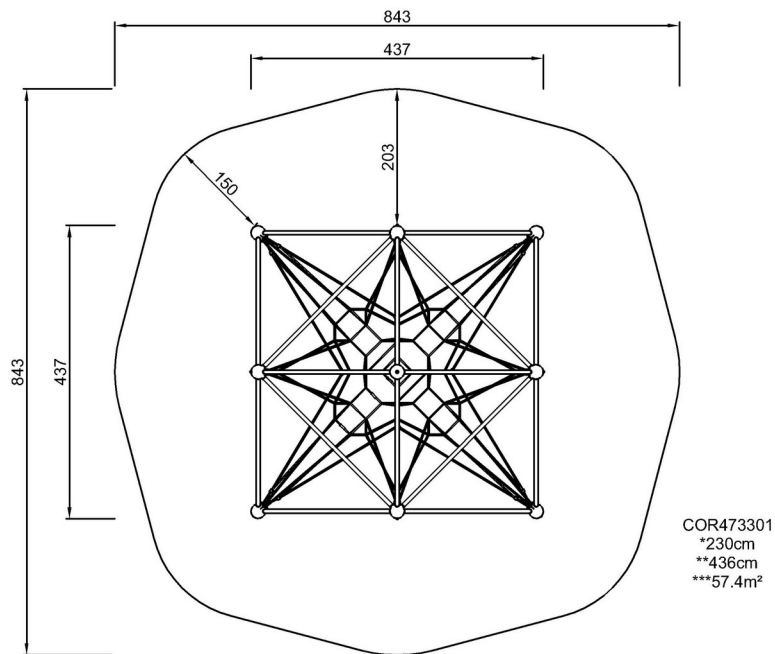
**Publication date: 30. October 2023**

By Bureau Veritas HSE  
www.bureauveritas.dk  
+45 7731 1000



\* Max freie Fallhöhe | \*\* Gesamthöhe | \*\*\* Fläche des Fallraums

\* Max freie Fallhöhe | \*\* Gesamthöhe



[Klicken Sie hier, um die DRAUFSICHT anzuzeigen](#)

[Klicken Sie hier, um die SEITENANSICHT anzuzeigen](#)