

Scivolo singolo (h=120cm)

NRO301

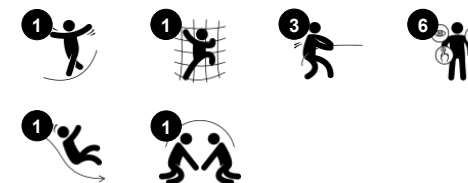
KOMPAN
Let's play



Codice articolo NRO301-0901

Informazioni generali prodotto

Dimensioni (LxLxA)	285x114x284 cm
Età d'uso	4+
Capacità di gioco	2
Opzioni colori	 



Lo scivolo è una delle attrezzature gioco per parchi più amate dai bambini. Salire e scivolare giù per lo scivolo è di per sé oltre che divertente, anche un ottimo modo per fare attività fisica. Inoltre, crea un gran momento sociale in quanto i bambini devono rispettare i turni ed aspettare altri bambini. Quando i bambini scivolano, allenano i muscoli centrali,

sedendosi in posizione verticale mentre scivolano verso il basso. Questo stimola la stabilità del tronco, importante per evitare dolori alla schiena e al collo, un problema crescente nei bambini a causa dello stile di vita sedentario. Inoltre allena il senso dell'equilibrio, fondamentale per altre capacità motorie. Salendo la scala allenano la loro coordinazione

incrociata. La formazione della coordinazione incrociata è importante per la cooperazione del lato destro e sinistro del cervello. Questa collaborazione viene utilizzata per esempio quando i bambini leggono. Una grande attività divertente per stimolare le abilità fisiche di base.

Scivolo singolo (h=120cm)

NRO301

KOMPANI
Let's play



Scivolare

Fisico: lo scivolamento sviluppa la consapevolezza spaziale e il senso dell'equilibrio. Inoltre, i muscoli del core vengono allenati quando si sta seduti in posizione eretta e si scende. **Socio-emotivo:** empatia stimolata dal fare a turno.



Scala con corda

Fisico: la coordinazione trasversale e la coordinazione occhio-mano sono favorite quando i bambini salgono sulla scala. I muscoli del busto e delle gambe vengono utilizzati intensamente. I muscoli della parte superiore del corpo vengono sviluppati quando i bambini si tirano verso l'alto con la corda. **Socio-emotivo:** imparare a fare a turni e a cooperare.

Scivolo singolo (h=120cm)

NRO301



Lo scivolo in acciaio è realizzato in acciaio inossidabile AISI 304 di alta qualità.



Tutti i prodotti Organic Robinia di KOMPAN sono realizzati in legno Robinia da fonti europee sostenibili. Su richiesta può essere fornito con FSC® Certified (FSC® C004450).



Interfaccia scivolo scorrevole di EcoCore™ da 19 mm. EcoCore™ è un materiale altamente resistente ed ecologico, che non solo è riciclabile dopo l'uso, ma è anche costituito da un nucleo prodotto con materiale riciclato al 100%.

Codice articolo NRO301-0901

Informazione installazione

Max. altezza di caduta	123 cm
Superficie di sicurezza	20,0 m ²
Tempo d'installazione totale	4,0
Volume di scavo	0,45 m ³
Volume di calcestruzzo	0,16 m ³
Profondità di base (standard)	91 cm
Peso della spedizione	280 kg
Opzioni ancoraggio	Interrato ✓

Garanzie

EcoCore	Garanzia a vita
Legno Robinia	15 anni
Garanzia pezzi di ricambio	10 anni
Scivolo in acciaio inossidabile	10 anni



Sustainability Data

NRO301



Cradle to Gate A1-A3	Total CO ₂ emission	CO ₂ e/kg	Recycled materials
	kg CO ₂ e	kg CO ₂ e/kg	%
NRO301-0901	236,98	1,31	16,85

The overall framework applied for these factors is the Environmental Product Declaration (EPD), which quantifies "environmental information on the life cycle of a product and enable comparisons between products fulfilling the same function" (ISO, 2006). This follows the structure and applies a Life-Cycle Assessment approach to the entire Product stage from raw material through manufacturing (A1-A3))

Kompan A/S
C.F. Tietgens Boulevard 32C
DK-5220 Odense SØ
Denmark



Verification of CO₂ calculation of: Nature play



Data version no. 2023-10-05

The CO₂ calculation and data are in compliance with the principles of a carbon footprint impact according to the GHG protocol (Greenhouse Gas Protocol), Scope 3, cradle to gate related to all individual components in the product category: "Nature play" represented by item no.: NRO409-0621.

(Scope 3 emissions include emission sources in the upstream and downstream value chain).

Date: 30. October 2023 | Valid until: 30. October 2025

Verified by:

Julie Marie Vejsgaard Larsen, LCA & EPD Consultant

Verification based on report: Validation of CO₂ calculation of 9 categories of Kompan product line, version 1.0, prepared by: Bureau Veritas HSE, Denmark: Julie M. V. Larsen.

Publication date: 30. October 2023

By Bureau Veritas HSE
www.bureauveritas.dk
+45 7731 1000

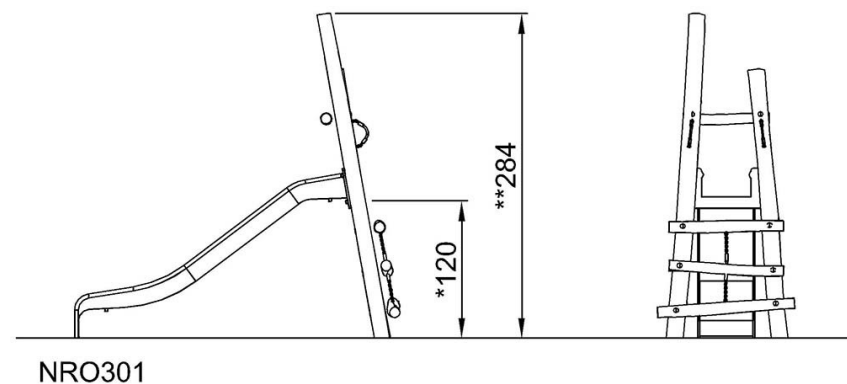
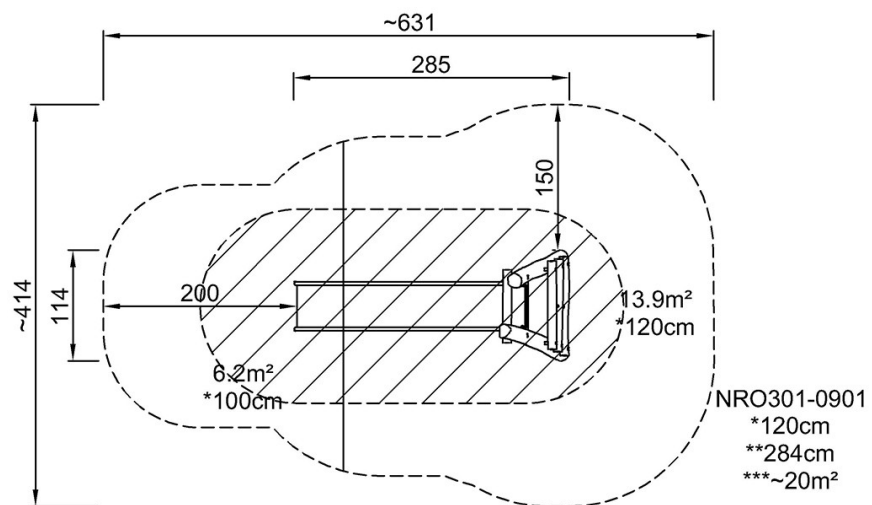


Scivolo singolo (h=120cm)

NRO301

Altezza di caduta massima | Altezza totale | Superficie di sicurezza

Altezza di caduta massima | Altezza totale



[Fai clic per visualizzare il rapporto VISTA SUPERIORE](#)

[Fai clic per visualizzare il rapporto VISTA LATERALE](#)