



Robinia wipwap, 4-zits

NRO106

KOMPAN
Let's play



Item nummer NRO106-1001	
Algemene Product Informatie	
Afmetingen LxBxH	400x48x115 cm
Leeftijdsgroep	4+
Speelcapaciteit	6
Kleuropties	 



De 4-zits Wipwap van Robinia hout is een klassieker in de speeltuin. Het trekt nog altijd kinderen aan, zoals het al generaties lang doet. Het oeroude speelelement is niet voor niets nog steeds onder ons: de kriebels in de buik bij snel omhoog en snel omlaag gaan gaat nooit vervelen. De Wipwap ontwikkelt de beenspieren en het gevoel voor ruimte en ritme

van kinderen. Dit zijn cruciale motorische vaardigheden die kinderen helpen om veilig de wereld te verkennen zoals in het verkeer bij het inschatten van tijd, beweging en voorwerpen. De sociale aspecten en de mate van vertrouwen in leeftijdsgenoten die bij het wippen vereist zijn, zijn een goede training van sociaal-emotionele vaardigheden zoals om de

beurt gaan en samenwerken. Ook empathie wordt getraind omdat kinderen rekening houden met grenzen en beperkingen van anderen of als ze geïnspireerd raken om dingen uit te proberen die ze eerder niet durfden, omdat andere kinderen dit wel doen. KOMPAN Robinia is ook verkrijgbaar in FSC® gecertificeerd (FSC® C004450) Robinia hout.



Robinia wipwap, 4-zits

NRO106



Alle Organic Robinia-producten van KOMPAN zijn gemaakt van Robinia-hout uit duurzame Europese bronnen. Op verzoek kan het worden geleverd met FSC® certificaat (FSC® C004450).

Het materiaal is gemaakt van roestvrij staal of gegalvaniseerd staal om duurzame verbindingen met een hoge corrosiebestendigheid te garanderen.

Het Robinia hout kan worden geleverd als onbehandeld ruw hout of behandeld met transparant pigment dat de nerf en gouden kleur van het hout behoudt.

Item nummer NRO106-1001

Installatie informatie

Max. valhoogte	115 cm
Veiligheidszone	12,1 m ²
Totale installatietijd	3,7
Graafwerk (vol.)	0,58 m ³
Benodigd beton	0,16 m ³
Verankeringsdiepte	100 cm
Verzendingsgewicht	198 kg
Verankeringsopties	In-ground ✓

Garantie informatie

Robinia hout	15 jaar
Gegarandeerde reserveonderdelen	10 jaar
Roestvast stalen onderdelen	Levenslang



Sustainability Data

NRO106



Cradle to Gate A1-A3	Total CO ₂ emission	CO ₂ e/kg	Recycled materials
	kg CO ₂ e	kg CO ₂ e/kg	%
NRO106-1001	72,10	0,45	19,92

The overall framework applied for these factors is the Environmental Product Declaration (EPD), which quantifies "environmental information on the life cycle of a product and enable comparisons between products fulfilling the same function" (ISO, 2006). This follows the structure and applies a Life-Cycle Assessment approach to the entire Product stage from raw material through manufacturing (A1-A3))

Kompan A/S
C.F. Tietgens Boulevard 32C
DK-5220 Odense SØ
Denmark



Verification of CO₂ calculation of: Nature play



Data version no. 2023-10-05

The CO₂ calculation and data are in compliance with the principles of a carbon footprint impact according to the GHG protocol (Greenhouse Gas Protocol), Scope 3, cradle to gate related to all individual components in the product category: "Nature play" represented by item no.: NRO409-0621.

(Scope 3 emissions include emission sources in the upstream and downstream value chain).

Date: 30. October 2023 | Valid until: 30. October 2025

Verified by:

Julie Marie Vejsgaard Larsen, LCA & EPD Consultant

Verification based on report: Validation of CO₂ calculation of 9 categories of Kompan product line, version 1.0, prepared by: Bureau Veritas HSE, Denmark: Julie M. V. Larsen.

Publication date: 30. October 2023

By Bureau Veritas HSE
www.bureauveritas.dk
+45 7731 1000

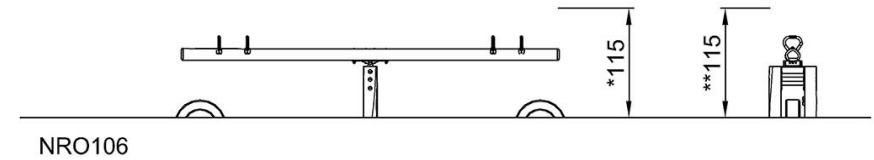
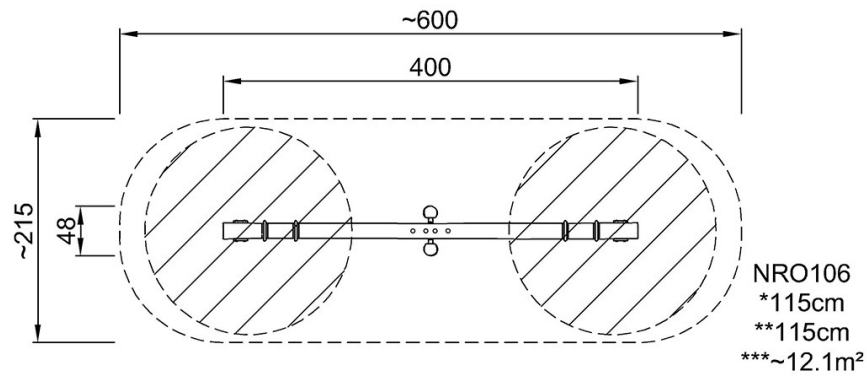


Robinia wipwap, 4-zits

NRO106

Max. valhoogte | Totale Hoogte | Veiligheidszone

Max. valhoogte | Totale Hoogte



[Bekijk BOVENAANZICHT](#)

[Bekijk ZIJAAANZICHT](#)