

Spielschiff Karavelle

PCM102521

KOMPAN
Let's play



Produktnummer PCM102521-0901

Allgemeine Produktinformation

Maße L x B x H	565x170x441 cm
Empfohlenes Alter	2+
Kapazität (Nutzer)	13
Farbauswahl	



Das spannende Spielschiff Karavelle bietet vielfältige Spielmöglichkeiten. Es inspiriert zu aktiven Rollenspielen und unterstützt die Muskelentwicklung der Kinder sowie ihre sozialen und kognitiven Spielfähigkeiten. Dies ist für die frühe Entwicklung, insbesondere die der Sprache, unerlässlich. Liebevoll gestaltete Spielelemente, wie das Steuerrad, fördern

Ideen im Rollenspiel und regen das logische Denken und die Sprachfähigkeiten an. Die Kletterseile stellen eine körperliche Herausforderung dar, indem sie die Kreuzkoordination und die Eigenwahrnehmung stimulieren. Dies ist besonders wichtig, damit sich die Kinder sicher in ihrer Umgebung bewegen. Das Rutschen ist die Belohnung für

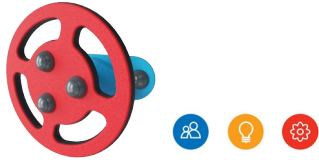
den herausfordernden Aufstieg. Die Hängematte in Bodenhöhe ergänzt mit ihrer schaukelnden Spieleinladung das Spielerlebnis und regt den Gleichgewichtssinn an.



Spielschiff Karavelle

PCM102521

KOMPAN
Let's play



Lenkrad

Sozial-Emotional: fördert Abwechseln, Kommunikation und Zusammenspiel.

Kognitiv: das Lenkrad fördert das Verständnis von Ursache und Wirkung, das logische Denken und die Kommunikation.

Kreativ: Die Beschäftigung mit beweglichen Spielgeräten, die Spuren hinterlassen können, fördert die Kreativität des Kindes.



Hängematte

Physisch: koordination und Gleichgewicht beim Schaukeln. **Sozial-Emotional:** treffen, Freunde behutsam anschubsen, sich abwechseln. **Kognitiv:** verständnis von Ursache und Wirkung.



Rutsche

Physisch: rutschen fördert das räumliche Bewusstsein und den Gleichgewichtssinn. Ausserdem wird die Rumpfmuskulatur trainiert, wenn man aufrecht sitzt und hinunterrutscht. **Sozial-Emotional:** die Kinder entwickeln ihre Empathie durch Abwechseln mit anderen. **Kognitiv:** kleine Kinder entwickeln ihr Verständnis für Raum, Geschwindigkeit und Entfernungen, wenn sie schnell hinuntergleiten.



Fernglas

Kognitiv: das Fernglas legt ein greifbares Thema fest und regt so zum dramatischen Spiel an. Dramatisches Spiel ist ein grossartiger Trainer für Sprache und die Kommunikationsfähigkeiten. **Kreativ:** das Fernglas kann in alle Richtungen gedreht werden. Der Blick hindurch ermöglicht eine neue Perspektive auf die Welt.



Seilleiter

Physisch: die Kreuzkoordination wird gefördert, wenn die Kinder die Leiter hinaufklettern. Das Klettern trainiert auch die Bein- und Armmuskulatur.



Tisch

Sozial-Emotional: ein guter Ort der Begegnung und eine Möglichkeit um Raum zu schaffen. Gemeinsame Nutzung und Zusammenarbeit von beiden Seiten schaffen ein soziales Szenario, das Kommunikation und Kooperation fördert.



Thema

Kognitiv: Gibt ein Thema vor und unterstützt so das Rollenspiel, was die Sprache und Kommunikation trainiert.

Spielschiff Karavelle

PCM102521



Wände aus 19 mm EcoCore™. EcoCore™ ist ein äusserst langlebiges, ressourcenschonendes Material, das nicht nur nach Gebrauch recycelbar ist, sondern auch aus Material besteht, das zu +95 % aus recyceltem Post-Consumer-Material aus Lebensmittelverpackungsabfällen hergestellt wird.



Die Hauptpfosten mit feuerverzinkten Stahlfüssen sind in verschiedenen Materialien erhältlich: Druckimprägnierte Kiefernholzpfosten, verzinkte pulverbeschichtete Stahlpfosten oder bleifreie, farbig eloxierte Aluminiumpfosten.



Alle Bodenplatten werden von einzigartig gestalteten kohlenstoffarm gefertigten Aluminiumprofilen und mehreren Befestigungen getragen. Die grau gefärbten, spritzgussgeformten Bodenplatten bestehen zu 75 % aus Post-Consumer-Abfällen (PP-Material) und haben ein rutschfestes Muster und eine strukturierte Oberfläche.



Die Rutschen sind in verschiedenen Materialien und Farben erhältlich: Als gerade oder gebogene PE-Rutschen in Gelb oder Grau. In Edelstahl für eine vandalismussichere Lösung.



Die Netze und Seile bestehen aus starkem UV-beständigem PA mit innerer Seilverstärkung. Die Seile sind induktionsbehandelt, um die Verbindung zwischen Stahl und Seil zu stärken und für eine hohe Verschleissfestigkeit des Seils zu sorgen.



KOMPAN Spielsysteme können je nach Kundenwunsch individuell zusammengestellt werden. Für weitere Informationen besuchen Sie www.KOMPAN.de, um mit dem KOMPAN Design Planner nach weiteren Lösungen zu suchen. Zahlreiche Variationen von Spielwänden, Plattformen, Pfosten, Rutschen und anderen Spielelementen sorgen für dauerhafte Outdoor-Lösungen.

Produktnummer PCM102521-0901

Montage-Information

Max. freie Fallhöhe	118 cm
Fläche des Fallraums	29,8 m ²
Gesamt-Montagezeit	15,1
Erforderlicher Erdaushub	0,77 m ³
Betonbedarf	0,13 m ³
Fundamenttiefe (Standard)	90 cm
Versandgewicht	475 kg
Verankerungsoptionen	TV ✓ OFM ✓

Garantie-Information

EcoCore HDPE	Lebenslang
Pfosten	10 Jahre
PP-Bodenplatten	10 Jahre
Seile & Netze	10 Jahre
Ersatzteilgarantie	10 Jahre



Umweltdaten

PCM102521



Von der Wiege bis zum Werkstor („cradle to gate“) (A1–A3)

CO ₂ -Emissionen gesamt	CO ₂ e pro kg	Recycelte Materialien
kg CO ₂ e	kg CO ₂ e pro kg	%
599,85	1,76	67,19

Den allgemeinen Rahmen für diese Faktoren bilden die Umweltproduktdeklarationen (EPDs). Mithilfe dieser Grundregeln können die Umweltinformationen über den Lebenszyklus eines Produkts hinweg quantifiziert und Vergleiche zwischen Produkten, die dieselbe Funktion erfüllen, angestellt werden (vgl. ISO, 2006). Diese Struktur wird hier befolgt. Der Ansatz zur Lebenszyklusbewertung wird dabei auf die gesamte Herstellungsphase – vom Rohstoff bis zur Herstellung (A1–A3) – angewendet.

Kompan A/S
C.F. Tietgens Boulevard 32C
DK-5220 Odense SØ
Denmark



Verification of CO₂ calculation of:
Play systems



Data version no. 2023-10-05

The CO₂ calculation and data are in compliance with the principles of a carbon footprint impact according to the GHG protocol (Greenhouse Gas Protocol), Scope 3, cradle to gate related to all individual components in the product category: "Play systems" represented by item no.: PCM200321-0950.

(Scope 3 emissions include emission sources in the upstream and downstream value chain).

Date: 30. October 2023 | Valid until: 30. October 2025

Verified by:

Julie Marie Vejsgaard Larsen, LCA & EPD Consultant

Verification based on report: Validation of CO₂ calculation of 9 categories of Kompan product line, version 1.0, prepared by: Bureau Veritas HSE, Denmark: Julie M. V. Larsen.

Publication date: 30. October 2023

By Bureau Veritas HSE
www.bureauveritas.dk
+45 7731 1000

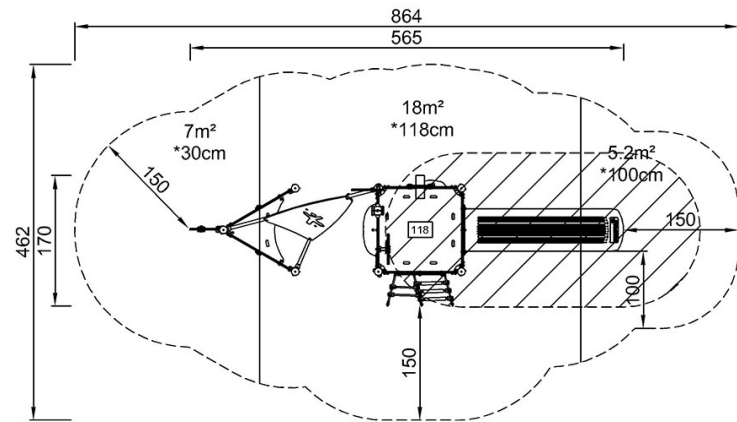


Spielschiff Karavelle

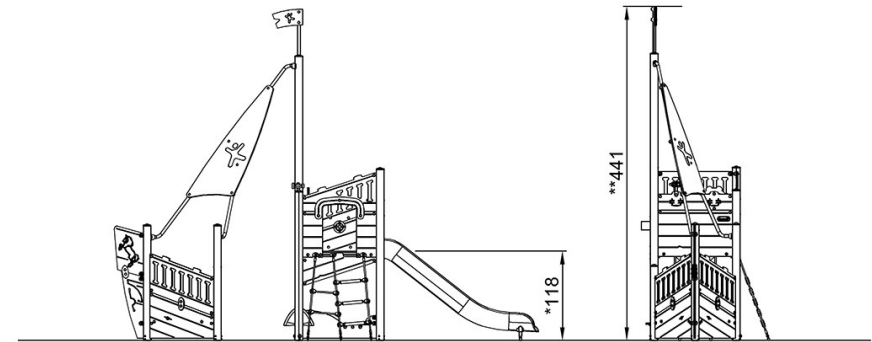
PCM102521

* Max freie Fallhöhe | ** Gesamthöhe | *** Fläche des Fallraums

* Max freie Fallhöhe | ** Gesamthöhe



PCM102521
*118cm
**441cm
***29.8m²



PCM102521

[Klicken Sie hier, um die DRAUFSICHT anzuzeigen](#)

[Klicken Sie hier, um die SEITENANSICHT anzuzeigen](#)