


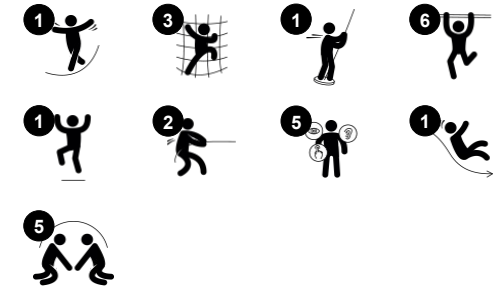
Robinia speeltoren - De Apentoren

NRO1014

KOMPAN
Let's play



Item nummer NRO1014-1021	
Algemene Product Informatie	
Afmetingen LxBxH	544x270x415 cm
Leeftijdsgroep	6+
Speelcapaciteit	9
Kleuropties	



De Apentoren is een Robinia speeltoren met dak dat kinderen veel inspiratie om te spelen biedt. Door de grote variatie aan speelaanleidingen komen ze keer op keer terug. Het schuine klimnet en de verticale klimwand zijn uitdagende klimmogelijkheden naar het verhoogde speelhuis voor kinderen van verschillende leeftijden. Beiden trainen de

kruis coördinatie en stimuleren de cross-modale perceptie, wat fundamenteel is voor de leesvaardigheid. Vanaf het platform kunnen kinderen kiezen uit de spannende glijstangen of slingeren aan de klimgrepen. De glijstangen trainen het gevoel voor ruimte en de proprioceptie. Deze zijn nodig om afstanden goed in te schatten en veilig de wereld te

verkennen. De transparantie van het toestel leert kinderen samen te werken en draagt bij aan hun sociaal-emotionele ontwikkeling zoals bij het om de beurt gaan, onderhandelen en vriendjes maken. KOMPAN Robinia is ook verkrijgbaar in FSC® gecertificeerd (FSC® C004450) Robinia hout.

Robinia speeltoren - De Apentoren

NRO1014

KOMPAN
Let's play



Alle Organic Robinia-producten van KOMPAN zijn gemaakt van Robinia-hout uit duurzame Europese bronnen. Op verzoek kan het worden geleverd met FSC® certificaat (FSC® C004450).



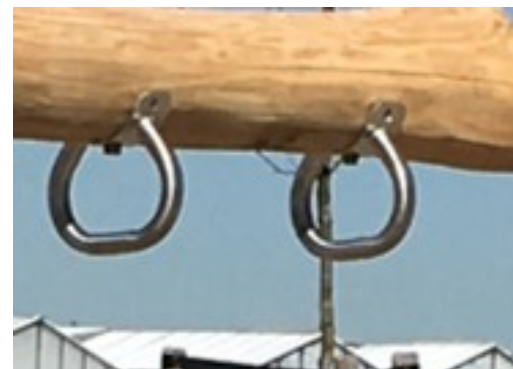
De verf die gebruikt wordt voor gekleurde componenten is milieuvriendelijk en op waterbasis met een uitstekende UV-bestendigheid. De verf is in overeenstemming met EN 71 deel 3.



Het materiaal is gemaakt van roestvrij staal of gegalvaniseerd staal om duurzame verbindingen met een hoge corrosiebestendigheid te garanderen.



Touwen van UV-gestabiliseerde PES-touwstrengen met staalraadkern. Het polyestergaren is gemaakt van +95% gerecycled post-consumer materiaal en is inductief gesmolten op iedere afzonderlijke streng.



De bovenliggende klimgrepen zijn gemaakt van hoogwaardig roestvast staal. De handgrepen zijn bevestigd aan de bovenste robinia dwarsbalk door middel van roestvast stalen hardware.



Robinia producten zijn ontworpen met een KOMPAN kleurconcept met een aantal verschillende standaard kleuren. Het hout kan ook onbehandeld worden geleverd of met bruin gepigmenteerd hout met behoud van de houtnerf.

Item nummer NRO1014-1021

Installatie informatie

Max. valhoogte	250 cm
Veiligheidszone	38,3 m ²
Totale installatietijd	18,7
Graafwerk (vol.)	1,53 m ³
Benodigd beton	0,17 m ³
Verankeringsdiepte	100 cm
Verzendingsgewicht	1.034 kg
Verankeringsopties	In-ground ✓

Garantie informatie

Robinia hout	15 jaar
Touwen en netten	10 jaar
Gegarandeerde reserveonderdelen	10 jaar
Roestvast stalen onderdelen	Levenslang
Roestvast stalen onderdelen	Levenslang



Sustainability Data

NRO1014



Cradle to Gate A1-A3	Total CO ₂ emission	CO ₂ e/kg	Recycled materials
	kg CO ₂ e	kg CO ₂ e/kg	%
NRO1014-1021	303,81	0,36	3,39

The overall framework applied for these factors is the Environmental Product Declaration (EPD), which quantifies "environmental information on the life cycle of a product and enable comparisons between products fulfilling the same function" (ISO, 2006). This follows the structure and applies a Life-Cycle Assessment approach to the entire Product stage from raw material through manufacturing (A1-A3))

Kompan A/S
 C.F. Tietgens Boulevard 32C
 DK-5220 Odense SØ
 Denmark



Verification of CO₂ calculation of: Nature play



Data version no. 2023-10-05

The CO₂ calculation and data are in compliance with the principles of a carbon footprint impact according to the GHG protocol (Greenhouse Gas Protocol), Scope 3, cradle to gate related to all individual components in the product category: "Nature play" represented by item no.: NRO409-0621.

(Scope 3 emissions include emission sources in the upstream and downstream value chain).

Date: 30. October 2023 | Valid until: 30. October 2025

Verified by:

Julie Marie Vejsgaard Larsen, LCA & EPD Consultant

Verification based on report: Validation of CO₂ calculation of 9 categories of Kompan product line, version 1.0, prepared by: Bureau Veritas HSE, Denmark: Julie M. V. Larsen.

Publication date: 30. October 2023

By Bureau Veritas HSE
 www.bureauveritas.dk
 +45 7731 1000

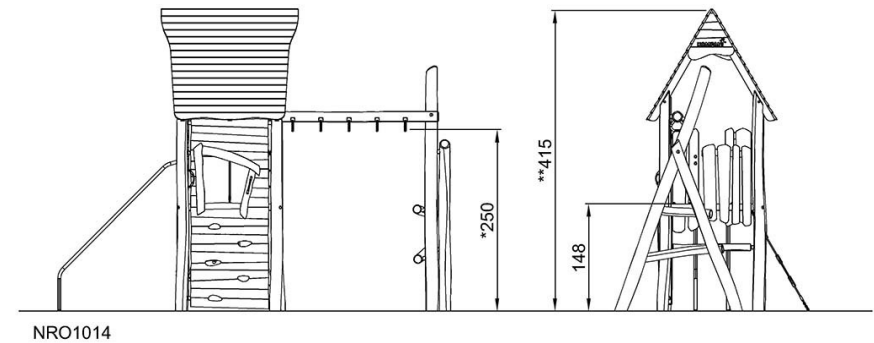
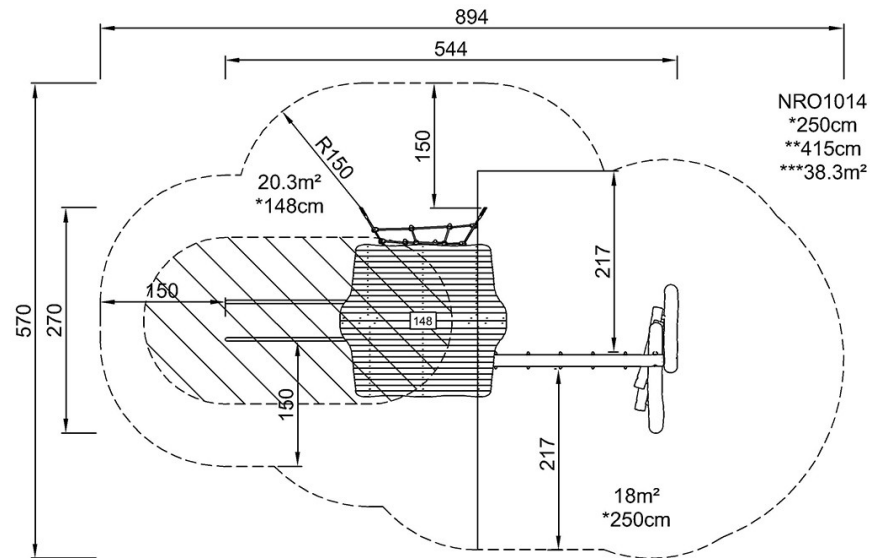


Robinia speeltoren - De Apentoren

NRO1014

Max. valhoogte | Totale Hoogte | Veiligheidszone

Max. valhoogte | Totale Hoogte



[Bekijk BOVENAANZICHT](#)

[Bekijk ZIJAAANZICHT](#)