

3-Turm-Spielanlage mit Netz & Brücke

PCM300821

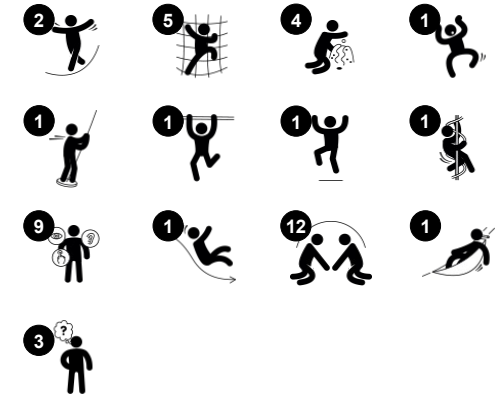
KOMPAN
Let's play



Produktnummer PCM300821-0605

Allgemeine Produktinformation

Maße L x B x H	363x567x306 cm
Empfohlenes Alter	2+
Kapazität (Nutzer)	28
Farbauswahl	



Diese fantastische 3-Turm-Spielanlage hat mehrere Einstiegsmöglichkeiten, die Kinder zum Spielen anregen und die Entwicklung ihrer Muskeln sowie ihrer sozialen Fähigkeiten unterstützen. Die Spieltafeln sind so konzipiert, dass sie sowohl kognitive Fähigkeiten als auch das emotionale Bewusstsein im Spiel unterstützen, was für die frühe Entwicklung

wichtig ist. Die Netzbrücke stellt eine Verbindung zwischen den verschiedenen Spielaktivitäten her und regt zur Bewegung an. Sie bietet auch eine Herausforderung und die Möglichkeit für Kinder, Risiken besser einzuschätzen zu können. Das Klettern durch die Netze verbessert auch die Kreuzkoordination, eine Fähigkeit, die sowohl

die körperliche als auch die kognitive Entwicklung fördert. Das Hinunterrutschen auf der Rutsche oder das Hinuntergleiten an der Feuerwehrrutschstange zum Boden fördert die Körperhaltung und das Gleichgewicht - alles wichtige Fähigkeiten für kleine Kinder und außerdem ein riesen Spaß!

3-Turm-Spielanlage mit Netz & Brücke

PCM300821



Sprechrohr

Sozial-Emotional: ermutigt zu

Kommunikation und sozialer Interaktion.

Kognitiv: weckt die Neugier und fördert das Verständnis für Ursache und Wirkung und die Objektpermanenz: Objekte und Personen existieren auch, wenn sie nicht in Sichtweite sind.



Gesichter-Spieltafel

Sozial-Emotional: regt durch die Zweiseitigkeit zu Gruppenspielen und Konversationen mit anderen an. **Kognitiv:** stimuliert die Empathie: dass andere Kinder andere Gefühle haben können als man selbst. Verbessert das Verständnis von Symbolen und Gesichtsausdrücken als Symbole für Gefühle.



Kletternetz

Physisch: klettern trainiert Kreuz-koordination und Muskelkraft. Das Klettern und durch-die-Maschen-kriechen fördert Propriozeption und räumliches Bewusstsein. **Sozial-Emotional:** in den großen Maschen können mehrere Kinder sein.



Feuerwehrrutschstange

Physisch: rutschen fördert Koordination und Muskulatur. Das Landen stärkt die Knochendichte, die in der frühen Kindheit aufgebaut wird. **Sozial-Emotional:** die Kinder lernen sich abzuwechseln und Risiken zu kalkulieren. **Kognitiv:** beim Rutschen entwickelt sich das Verständnis für Raum, Geschwindigkeit und Entfernung.



Netzbrücke, schräg

Physisch: das Laufen auf dem schrägen Netz fördert Gleichgewicht, räumliches Bewusstsein und Kreuzkoordination. **Sozial-Emotional:** Interaktion mit Kindern außerhalb der Brücke. Zusammenspiel und Rücksichtnahme, z.B. beim Überholen anderer.



Balkon

Sozial-Emotional: der Balkon lädt zu Treffen und zum Austausch mit den Menschen unten ein. **Kognitiv:** dramatisches Spiel und Aufführungen, die die Sprachentwicklung fördern.



Rutsche

Physisch: rutschen fördert das räumliche Bewusstsein und den Gleichgewichtssinn. Ausserdem wird die Rumpfmuskulatur trainiert, wenn man aufrecht sitzt und hinunterrutscht. **Sozial-Emotional:** Empathie wird durch Abwechseln entwickelt. **Kognitiv:** kleine Kinder entwickeln ihr Verständnis für Raum, Geschwindigkeit und Entfernungen, wenn sie schnell hinuntergleiten.

3-Turm-Spielanlage mit Netz & Brücke

PCM300821



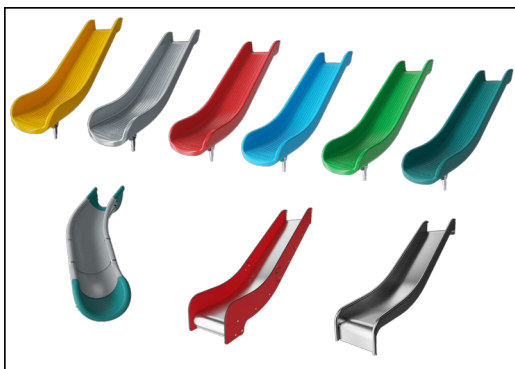
Wände aus 19 mm EcoCore™. EcoCore™ ist ein äußerst langlebiges, umweltfreundliches Material, das nach Gebrauch recycelbar ist und zu +95 % aus recyceltem Post-Consumer-Material aus Verpackungsabfällen von Lebensmitteln hergestellt wird. Holzwände aus imprägniertem und braun lackiertem Kiefernholz mit vertikalen Stahlprofilen.



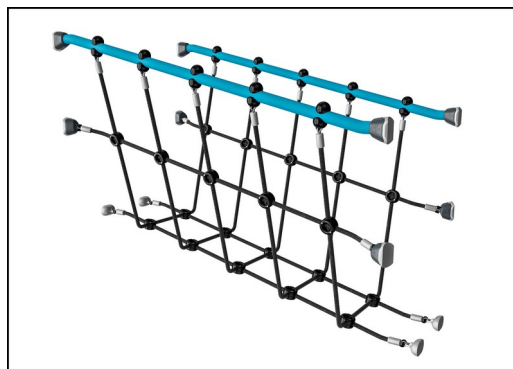
Hauptpfosten mit Verankerung aus feuerverzinktem Stahl sind in verschiedenen Materialien erhältlich: aus kesseldruckimprägniertem Kiefernholz; aus Stahl innen und außen bandverzinkt mit pulverbeschichteter Oberfläche; aus bleifreiem Aluminium mit farbig eloxierter Oberfläche; TexMade Pfosten aus 95% recyceltem PE und Textilabfällen.



Alle Bodenplatten werden von einzigartig gestalteten kohlenstoffarm gefertigten Aluminiumprofilen und mehreren Befestigungen getragen. Die grau gefärbten, spritzgussgeformten Bodenplatten bestehen zu 75 % aus Post-Consumer-Abfällen (PP-Material) und haben ein rutschfestes Muster und eine strukturierte Oberfläche.



Die Rutschen können in sechs verschiedenen Farben und aus drei Materialien gewählt werden: Gerade und gebogene Vollkunststoffrutschen aus 33 % recyceltem Post-Consumer-Material in verschiedenen Farben. Kombinierte Rutschen aus EcoCore™-Seiten mit Edelstahlrutschflächen. Rutschen komplett aus Edelstahl - als vandalismusbeständige Lösung.



Die Netze und Seile bestehen aus starkem UV-beständigem PA mit innerer Seilverstärkung. Die Seile sind induktionsbehandelt, um die Verbindung zwischen Stahl und Seil zu stärken und für eine hohe Verschleißfestigkeit des Seils zu sorgen.



Die KOMPAN GreenLine-Versionen sind aus äußerst umweltfreundlichen Materialien mit dem geringstmöglichen CO2e-Emissionsfaktor konzipiert. TexMade-Pfosten, EcoCore™-Paneele aus 95 % recyceltem Post-Consumer-Material und geformte PP-Bodenplatten.

Produktnummer PCM300821-0605

Montage-Information

Max. freie Fallhöhe	118 cm
Fläche des Fallraums	41,9 m ²
Gesamt-Montagezeit	24,2
Erforderlicher Erdaushub	0,67 m ³
Betonbedarf	0,00 m ³
Fundamenttiefe (Standard)	60 cm
Versandgewicht	755 kg
Verankerungsoptionen	TV ✓ OFM ✓

Garantie-Information

EcoCore HDPE	Lebenslang
Pfosten	10 Jahre
PP-Bodenplatten	10 Jahre
Seile & Netze	10 Jahre
Ersatzteilgarantie	10 Jahre



Umweltdaten

PCM300821



Von der Wiege bis zum Werkstor („cradle to gate“) (A1–A3)

	CO ₂ -Emissionen gesamt	CO ₂ e pro kg	Recycelte Materialien
	kg CO ₂ e	kg CO ₂ e pro kg	%
PCM300821-0651	1.019,40	1,63	70,08
PCM300821-0605	1.166,53	2,18	60,50

Den allgemeinen Rahmen für diese Faktoren bilden die Umweltproduktdeklarationen (EPDs). Mithilfe dieser Grundregeln können die Umweltinformationen über den Lebenszyklus eines Produkts hinweg quantifiziert und Vergleiche zwischen Produkten, die dieselbe Funktion erfüllen, angestellt werden (vgl. ISO, 2006). Diese Struktur wird hier befolgt. Der Ansatz zur Lebenszyklusbewertung wird dabei auf die gesamte Herstellungsphase – vom Rohstoff bis zur Herstellung (A1–A3) – angewendet.

Kompan A/S

C.F. Tietgens Boulevard 32C
DK-5220 Odense SØ
Denmark



Verification of CO₂ calculation of: Play systems



Data version no. 2023-10-05

The CO₂ calculation and data are in compliance with the principles of a carbon footprint impact according to the GHG protocol (Greenhouse Gas Protocol), Scope 3, cradle to gate related to all individual components in the product category: "Play systems" represented by item no.: PCM200321-0950.

(Scope 3 emissions include emission sources in the upstream and downstream value chain).

Date: 30. October 2023 | Valid until: 30. October 2025

Verified by:

Julie Marie Vejsgaard Larsen, LCA & EPD Consultant

Verification based on report: Validation of CO₂ calculation of 9 categories of Kompan product line, version 1.0, prepared by: Bureau Veritas HSE, Denmark: Julie M. V. Larsen.

Publication date: 30. October 2023



By Bureau Veritas HSE
www.bureauveritas.dk
+45 7731 1000

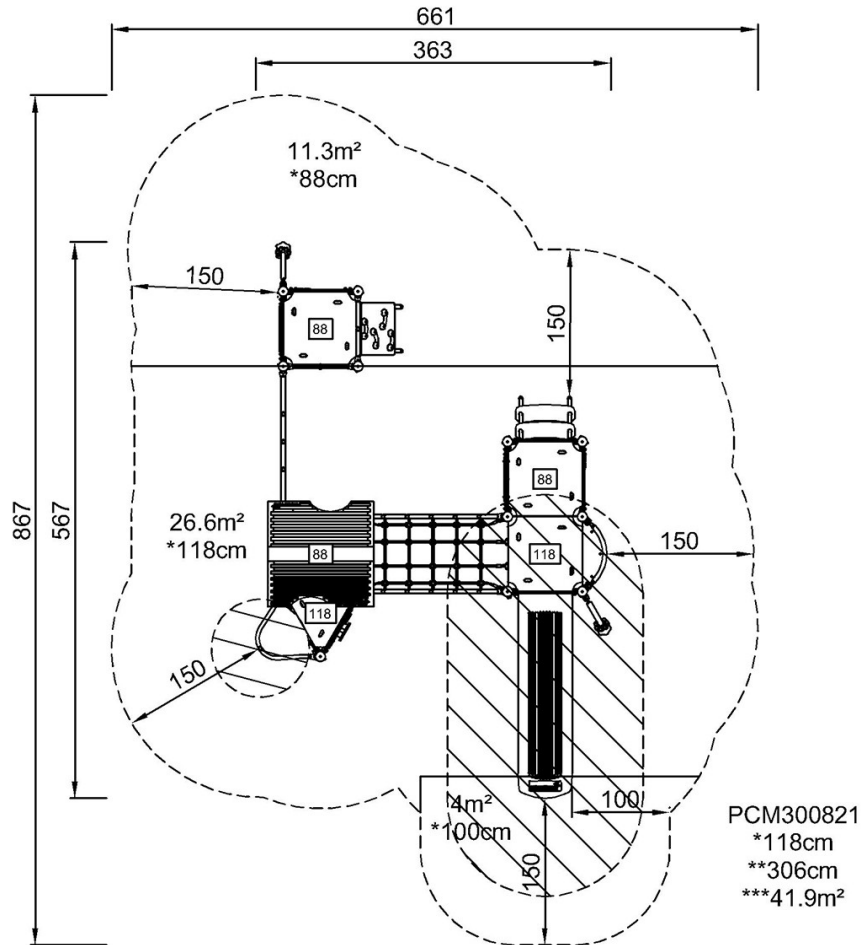


3-Turm-Spielanlage mit Netz & Brücke

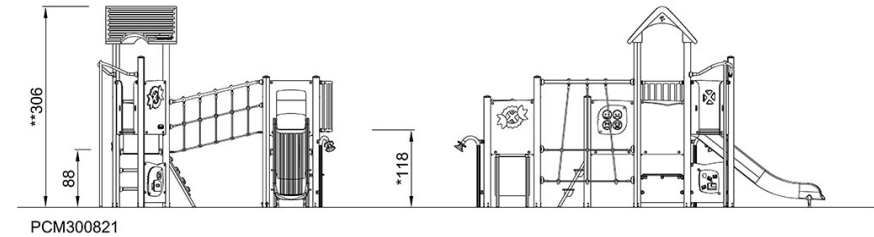
PCM300821

* Max freie Fallhöhe | ** Gesamthöhe | *** Fläche des Fallraums

* Max freie Fallhöhe | ** Gesamthöhe



PCM300821
*118cm
**306cm
***41.9m²



[Klicken Sie hier, um die DRAUFSICHT anzuzeigen](#)

[Klicken Sie hier, um die SEITENANSICHT anzuzeigen](#)