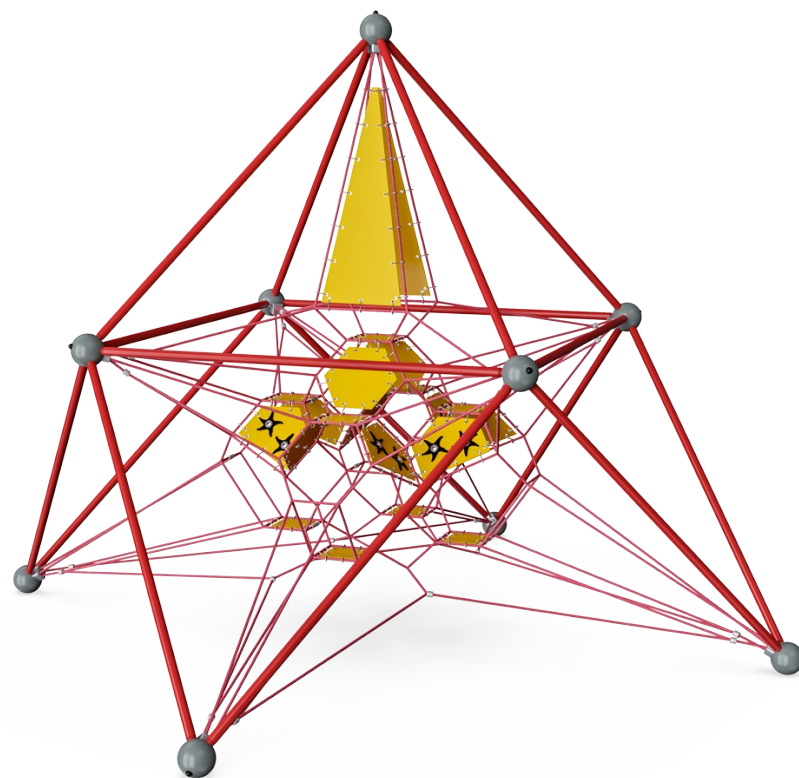


Klimtoestel - Dragite en membraanhuis

COR10491

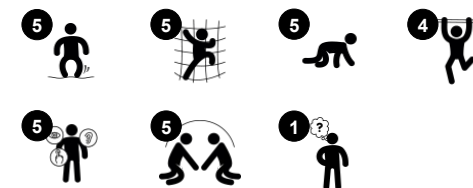
KOMPAN
Let's play



Item nummer COR104911-0401

Algemene Product Informatie

Afmetingen LxBxH	437x437x436 cm
Leeftijdsgroep	3+
Speelcapaciteit	28
Kleuropties	



Kinderen vinden het geweldig, de levendige kleuren en meebewegende, stuitende touwen, netten en membranen van de Dragite en Membraanhuis. Ze krijgen geen genoeg van dit geweldige klimtoestel omdat ze op allerlei mogelijke manieren kunnen klimmen en er ook veel plekje zijn voor sociale activiteiten. Beneden in het toestel hangen gele, vierkante membranen. Dit zijn leuke bestemmingen om naartoe te klimmen en kinderen kunnen er

heerlijk op springen. Ze fungeren ook als tussenstop, om jongere kinderen of minder ervaren klimmers meer zelfvertrouwen te geven. De membranen zijn ideale plekken om de gezelligheid van vriendjes op te zoeken, of om even uit te rusten van alle klimactiviteiten. De grotere membranen hebben dezelfde functie. Maar de belangrijkste attractie is toch wel de klim omhoog, omlaag en dwars door het speeltoestel. Klimmers moeten geconcentreerd

zijn en zich goed vasthouden omdat de stuitende touwen met elkaar verbonden zijn en kinderen rekening moeten houden met elkaars klimbewegingen. Dit stimuleert de ontwikkeling van spieren, oog-hand coördinatie en ruimtelijk besef. Deze vaardigheden zijn belangrijk voor een goede en soepele motoriek.

Klimtoestel - Dragite en membraanhuis

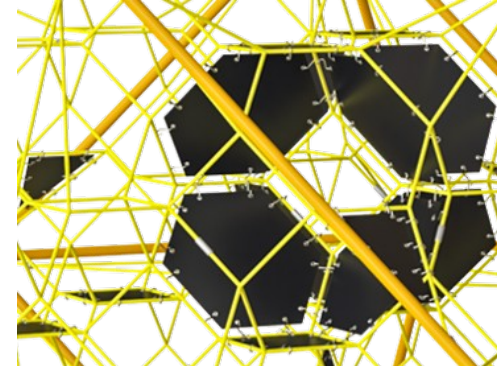
COR10491



De S-klemmen van Corocord worden gebruikt als universele aansluitingen in Corocord producten. Ze zijn gemaakt van RVS en hebben een diameter van 8 mm. De uiteinden zijn met een speciale hydraulische pers om de touwen geperst waardoor ze een ideale verbinding krijgen. Ze zijn veilig, duurzaam en vandalismebestendig en hinderen de typische beweging van touwspelconstructies niet.



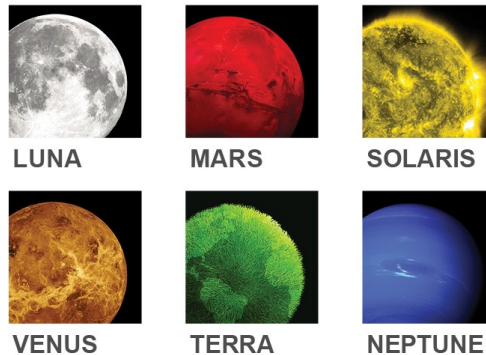
De aluminium haken van het net zijn dubbel conisch met afgeronde uiteinden en zijn zo klein als de veiligheid toelaat. Het totale ontwerp van het net is erop gericht om de metalen onderdelen in het net tot een absoluut minimum te beperken, zowel in grootte als in aantal, om zo de best mogelijke touwklimervaring te kunnen bieden.



Corocord membranen zijn gemaakt van slijtvast en UV-bestendig rubber van transportbandkwaliteit, versterkt met vier lagen polyester. Corocord producten met wapening en twee oppervlaktelagen hebben een totale dikte van 7,5 mm. Getest en in overeenstemming met de REACH-eisen voor PAK.



De metalen onderdelen zijn gemaakt van hoogwaardig staal en zijn van binnen en buiten thermisch verzinkt met loodvrij zink. Aan de buitenkant is er een extra laag poedercoating aangebracht. Dit zorgt zowel voor een uitstekende corrosiebestendigheid als voor een kleurrijke vormgeving.



De COROCORD Frame Nets zijn verkrijgbaar in 6 galactische kleurenthema's. De thema's putten uit heldere kleuren die kinderen van alle leeftijden aanspreken. Kan worden gewijzigd in de configurator.

Item nummer COR104911-0401

Installatie informatie

Max. valhoogte	230 cm
Veiligheidszone	57,4 m ²
Totale installatietijd	16,5
Graafwerk (vol.)	1,76 m ³
Benodigd beton	0,98 m ³
Verankeringsdiepte	110 cm
Verzendingsgewicht	616 kg
Verankeringsopties	In-ground ✓

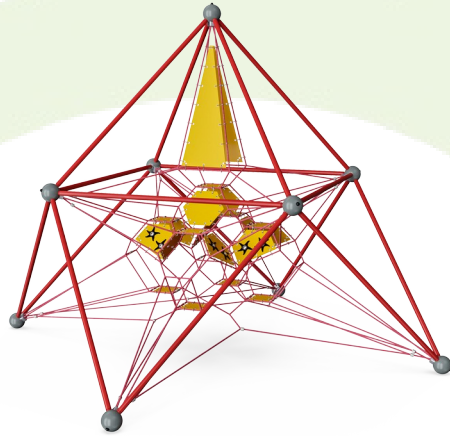
Garantie informatie

Corocord Touw	10 jaar
EcoCore HDPE	Levenslang
Gegalvaniseerd staal	Levenslang
Membraan	2 jaar
Gegarandeerde reserveonderdelen	10 jaar



Sustainability Data

COR10491



Cradle to Gate A1-A3	Total CO ₂ emission	CO ₂ e/kg	Recycled materials
	kg CO ₂ e	kg CO ₂ e/kg	%
COR104911-0401	1.549,10	3,58	42,19

The overall framework applied for these factors is the Environmental Product Declaration (EPD), which quantifies "environmental information on the life cycle of a product and enable comparisons between products fulfilling the same function" (ISO, 2006). This follows the structure and applies a Life-Cycle Assessment approach to the entire Product stage from raw material through manufacturing (A1-A3))

Kompan A/S
C.F. Tietgens Boulevard 32C
DK-5220 Odense SØ
Denmark



Verification of CO₂ calculation of: Corocord



Data version no. 2023-10-05

The CO₂ calculation and data are in compliance with the principles of a carbon footprint impact according to the GHG protocol (Greenhouse Gas Protocol), Scope 3, cradle to gate related to all individual components in the product category: "Corocord" represented by item no.: COR314011-1101.

(Scope 3 emissions include emission sources in the upstream and downstream value chain).

Date: 30. October 2023 | Valid until: 30. October 2025

Verified by:

Julie Marie Vejsgaard Larsen, LCA & EPD Consultant

Verification based on report: Validation of CO₂ calculation of 9 categories of Kompan product line, version 1.0, prepared by: Bureau Veritas HSE, Denmark: Julie M. V. Larsen.

Publication date: 30. October 2023

By Bureau Veritas HSE
www.bureauveritas.dk
+45 7731 1000



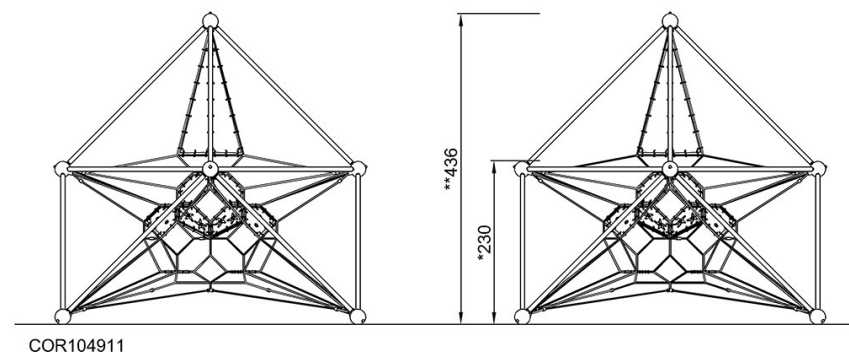
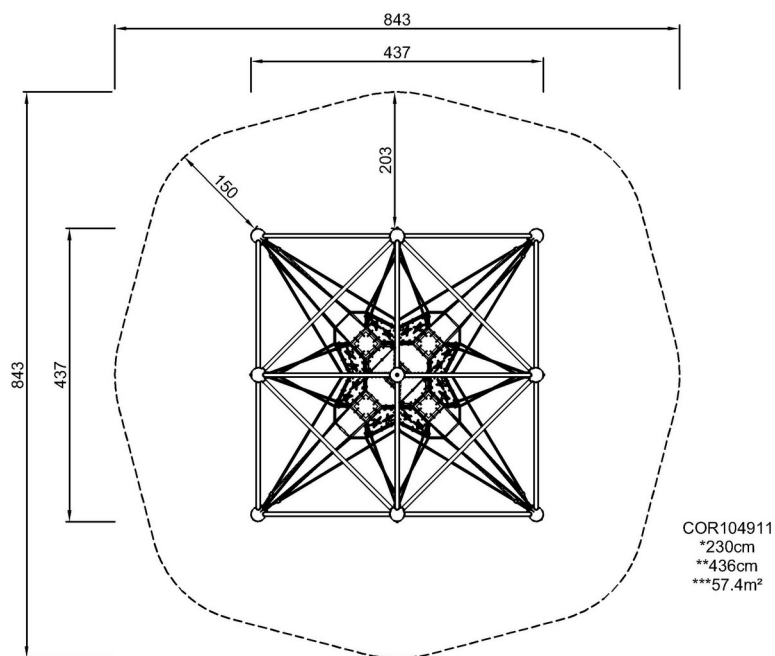
Klimtoestel - Dragite en membraanhuis

COR10491

KOMPAN
Let's play

Max. valhoogte | Totale Hoogte | Veiligheidszone

Max. valhoogte | Totale Hoogte



[Bekijk BOVENAANZICHT](#)

[Bekijk ZIJAAANZICHT](#)