

Domeček s venkovním pultem

PCM001821

KOMPANI
Let's play

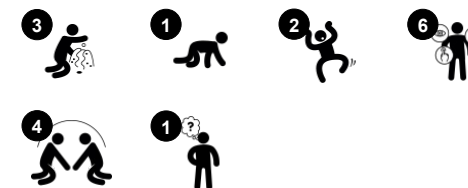


Tento tématický domeček na hraní plný aktivit bude batolata znovu a znovu lákat a bavit. Existuje několik prvků, které výrazně zvyšují hodnotu hry; měřítko domku je pro batolata ideální, květinové okénko přispívá k celkové přehlednosti, takže si děti mohou hrát společně zvenku i zevnitř domku, a pult obchodu je vybaven dopravním pásem z malých koleček,

který poskytuje skvělý hmatový vjem. Řídicí panel obsahuje volant, který vytváří dramatickou hru, a prolézací panel vybízí děti k prolézání a zkoumání. Tyto aktivity stimulují multimodální vnímání, které je důležité pro zlepšení čtenářských dovedností, a podporují uvědomování si křížové koordinace, která je v tomto věku klíčová pro fyzický a kognitivní

vývoj.

Položka č. PCM001821-0601	
Obecné informace o produktu	
Rozměry DxŠxV	154x151x186 cm
Věková skupina	6m+
Kapacita (uživatelé)	6
Možnosti barev	



Údaje se mohou změnit bez předchozího upozornění.

Domeček s venkovním pultem

PCM001821

KOMPANI
Let's play



Téma

Kognitivní: suggests a theme and supports dramatic play, which stimulates language and communication skills.



Stolek s dopravním pásem

Fyzická: hmatová stimulace při přejíždění rukama po valících se koulích na dopravním pásu. **Sociálně-emocionální:** sharing and cooperation from both sides create a social scenario that supports communication and cooperation. **Kognitivní:** supports dramatic play scenarios, trains cause and effect understanding.



Panel s řadicí pákou

Sociálně-emocionální: cooperation, turn-taking, sharing. **Kognitivní:** suggests a theme and supports dramatic play, which stimulates language skills. Communication skills when explaining functionalities. **Kreativní:** changing the position of the gear, leaving your mark.



Prolézací otvor

Fyzická: otvor umožňuje přelézání a prolézání, čímž se rozvíjí křížová koordinace, propriocepce a prostorové vnímání. **Sociálně-emocionální:** spolupráce a střídání při vzájemném míjení.



Okno

Sociálně-emocionální: invites interaction between sides and cooperative play.

Domeček s venkovním pultem

PCM001821



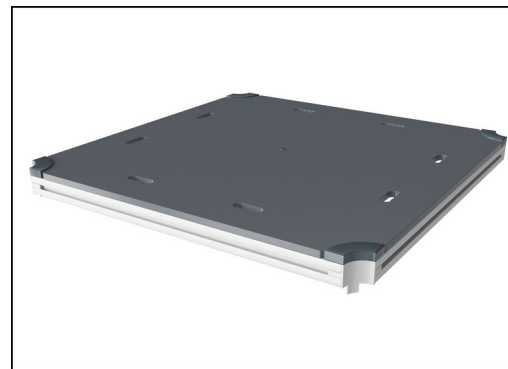
Panely z 19mm EcoCore™. EcoCore™ je vysoce odolný materiál šetrný k životnímu prostředí, který je nejen po použití recyklovatelný, ale také je vyroben z více než 95% z post-spotřebních materiálů, jakými jsou např. potravinové obaly. Dřevěné panely z impregnovaného a hnědě lakovaného borovicového dřeva se svíslými ocelovými profily.



Hlavní sloupky s ocelovou patkou z žárově zinkované oceli jsou k dispozici v různých materiálech: Tlakově impregnované sloupky z borovicového dřeva. Předem pozinkované uvnitř i vně s práškově lakovanými ocelovými sloupky s povrchovou úpravou. Bezolovnatý hliník s barevně eloxovaným povrchem. Greenline TexMade sloupky z 95% tvořených z post-spotřebitelského recyklovaného PE a textilního odpadu.



Verze KOMPAN GreenLine jsou navrženy z materiálů šetrných k životnímu prostředí s nejnižším možným emisním faktorem CO₂e, jako jsou panely EcoCore™ jsou z více než 95% tvořeny z recyklovaného post-spotřebitelského mořského odpadu.



Všechny plošiny jsou podporovány unikátně navrženými nízkouhlíkovými hliníkovými profily s více možnostmi uchycení. Šedě zbarvené lisované plošiny jsou vyrobeny ze 75 % z PP materiálu z post-spotřebitelského odpadu s protiskluzovým vzorem a texturou povrchu.



Naše povrchy z oceli jsou žárově pozinkované bezolovnatým zinkem uvnitř i vně. Galvanizace zajišťuje vynikající odolnost proti korozi v okolním prostředí a bezúdržbovost.

Položka č. PCM001821-0601

Informace o instalaci

Maximální výška pádu	0 cm
Bezpečnostní povrchová plocha	15,0 m ²
Celková doba instalace	6,7
Objem výkopu	0,12 m ³
Objem betonu	0,00 m ³
Hloubka základu (standard)	60 cm
Hmotnost dodávky	142 kg
Možnosti ukotvení	V zemi ✓ Na povrchu ✓

Informace o záruce

EcoCore HDPE	Celoživotní
Sloupek	10 let
PP Plošiny	10 let
Zaručené náhradní díly	10 let

Střeška je vyrobena z rotačně natavovaného PE z 33 % tvořeného post-spotřebními materiály. PE má vysokou odolnost proti nárazu v širokém rozsahu teplot, což zaručuje dlouhou životnost.



Data o Udržitelnosti

PCM001821



Výrobní cyklus A1-A3	Celkové emise CO ₂	CO ₂ e na kg	Recyklované materiály
	kg CO ₂ e	kg CO ₂ e/kg	%
PCM001821-0651	141,94	1,18	75,31
PCM001821-0601	172,79	1,69	65,62

Celkovým rámcem uplatňovaným pro tyto faktory je Environmentální prohlášení o produktu (EPD), které kvantifikuje „environmentální informace o životním cyklu produktu a umožňuje srovnání mezi produkty, které plní stejnou funkci“ (ISO, 2006). Řídí se vnitřním uspořádáním a uplatňuje přístup k posuzování životního cyklu po celou fázi produktu od suroviny až po dokončení výroby (A1-A3).

Kompan A/S

C.F. Tietgens Boulevard 32C
DK-5220 Odense SØ
Denmark



Verification of CO₂ calculation of: Play systems



Data version no. 2023-10-05

The CO₂ calculation and data are in compliance with the principles of a carbon footprint impact according to the GHG protocol (Greenhouse Gas Protocol), Scope 3, cradle to gate related to all individual components in the product category: "Play systems" represented by item no.: PCM200321-0950.

(Scope 3 emissions include emission sources in the upstream and downstream value chain).

Date: 30. October 2023 | Valid until: 30. October 2025

Verified by:

Julie Marie Vejsgaard Larsen, LCA & EPD Consultant

Verification based on report: Validation of CO₂ calculation of 9 categories of Kompan product line, version 1.0, prepared by: Bureau Veritas HSE, Denmark: Julie M. V. Larsen.

Publication date: 30. October 2023

By Bureau Veritas HSE
www.bureauveritas.dk
+45 7731 1000



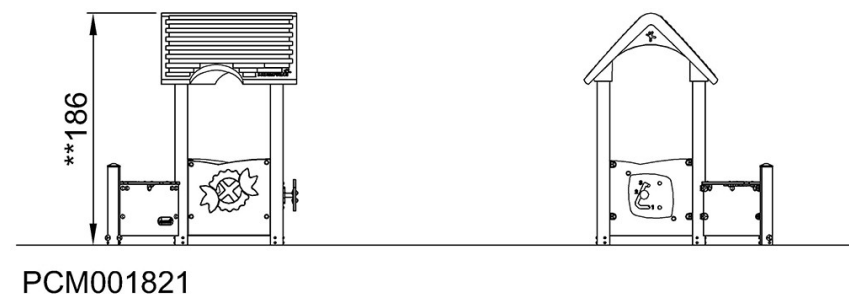
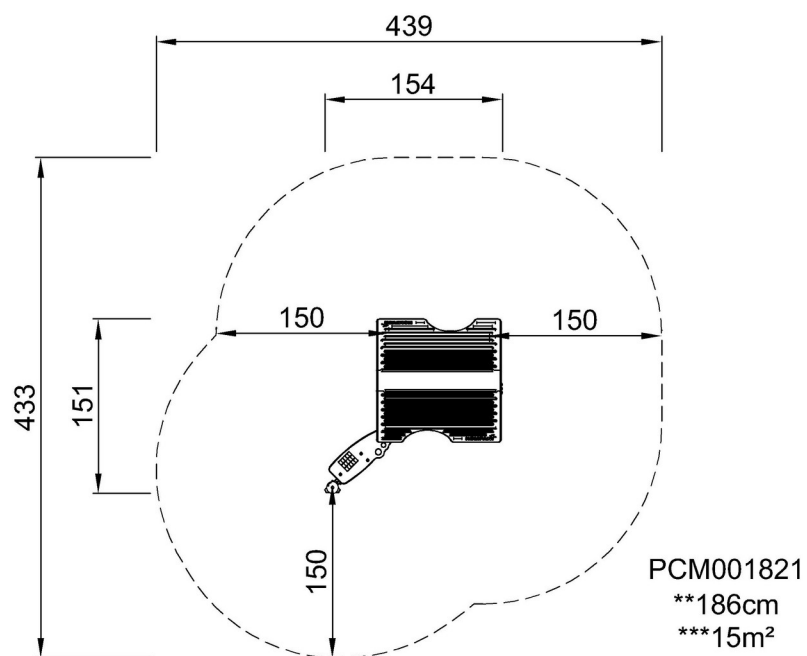
Domeček s venkovním pultem

PCM001821

KOMPANI
Let's play

* Maximální výška pádu | ** Celková výška | *** Bezpečnostní povrchová plocha

* Maximální výška pádu | ** Celková výška



[Kliknutím zobrazíte poměr zobrazení POHLED SHORA](#)

[Kliknutím zobrazíte poměr stran BOČNÍ POHLED](#)