


# Toboggan, 1.5 M

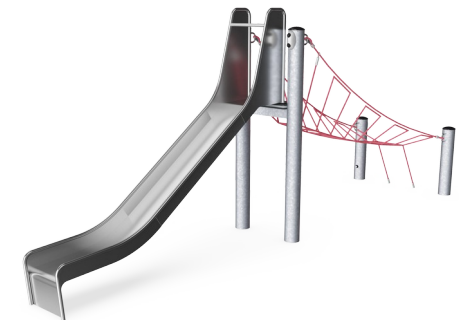
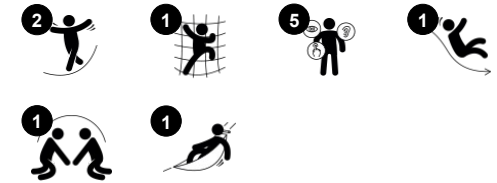
COR66900

**KOMPANI**  
Let's play

Référence COR669001-1101

## Informations générales

Dimensions LxPxH	609x152x248 cm
Age minimum	5+
Capacité idéale (utilisateurs)	4
Options de couleurs	



Ce toboggan robuste de 2 mètres de haut inspirera les enfants désireux de jouer. Le design agréable sublimerait votre aire de jeux tout en offrant une escalade difficile ainsi qu'une glissade passionnante jusqu'au sol en guise de récompense. Parce que la montée est un défi et que le toboggan est rapide et amusant, les enfants voudront jouer encore et

encore. Cette structure de jeux aidera les enfants à renforcer leurs compétences telles que l'agilité et la coordination croisée. Glisser sur le toboggan permet de renforcer son sens de l'équilibre et sa posture, en plus du plaisir de prendre un risque dans un environnement sûr, ce qui est important pour la santé psychologique, la résilience et le bien-être de

l'enfant. La grande capacité de ce toboggan permet de renforcer les compétences sociales telles que l'empathie, car les enfants s'entraident pour réussir la montée et la glissade.

# Toboggan, 1.5 M

COR66900



## Glisser

**Physique:** développe la conscience de l'espace & de l'équilibre. Les muscles du tronc sont entraînés lors de la descente en position verticale. **Socio-émotionnel:** l'empathie est encouragée en attendant son tour.



## Le pont de l'aiguille

**Physique:** sens de l'équilibre et entraînement de la coordination croisée. **Socio-émotionnel:** stimule patience et entraide lors de l'ascension.

# Toboggan, 1.5 M

COR66900



Les cordes Corocord d'un diamètre de 19 mm ou plus, sont des cordes spéciales de type « Hercules » dotées de torons de six brins d'acier galvanisé. Chaque toron est enveloppé hermétiquement dans du fil PES. Les cordes sont résistantes à l'usure et au vandalisme et peuvent être remplacées sur place si nécessaire.



Les crochets en « S » de Corocord sont universellement utilisés dans les produits Corocord. Les tiges en acier inoxydable de 8 mm avec bords arrondis sont pressées autour des cordes avec une pince hydraulique spéciale, ce qui en fait le connecteur idéal : sûr, durable et anti-vandalisme, tout en permettant le mouvement typique des structures ludiques à cordes.



La structure est en acier galvanisé à chaud sur les faces intérieures et extérieures avec du zinc sans plomb. La galvanisation présente une excellente résistance à la corrosion en milieu extérieur et ne nécessite aucun entretien.



Les composants en acier inoxydable sont de haute qualité, conformément aux normes internationales requises pour les aires de jeux. L'acier est sablé après fabrication pour garantir une surface parfaitement lisse.



Grâce à KOMPAN Variant Team, vous pouvez choisir entre 7 couleurs de corde supplémentaires et personnaliser votre solution. Notre gamme se compose d'un large éventail de couleurs allant d'un noir élégant et expressif à une gamme de couleurs accrochantes, en passant par des teintes naturelles.

Référence COR669001-1101

## Installation

Hauteur de Chute Max.	150 cm
Zone de sécurité	33,7 m <sup>2</sup>
Temps total d'installation	8,5
Volume d'excavation	4,63 m <sup>3</sup>
Volume de béton	2,95 m <sup>3</sup>
Profondeur ancrage	110 cm
Poids d'expédition	497 kg
Options d'ancrage	A enterrer ✓

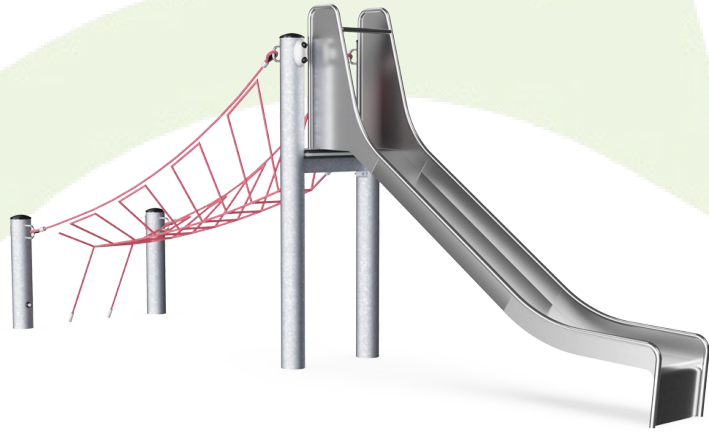
## Garantie

Corde Corocord	10 ans
Acier galvanisé	Garanti à vie
Crochet en S	10 ans
Dispo pièces après arrêt fab.	10 ans



# Données sur le développement durable

COR66900



Cradle to Gate A1-A3	Émissions totales de CO <sub>2</sub>	CO <sub>2</sub> e/kg	Matériaux recyclés
	kg CO <sub>2</sub> e	kg CO <sub>2</sub> e/kg	%
<b>COR669001-1101</b>	985,92	3,10	50,58

Le cadre général appliqué est la Déclaration Environnementale Produit (DEP), qui quantifie « les informations environnementales sur le cycle de vie d'un produit et permet des comparaisons entre produits remplissant la même fonction » (ISO, 2006). Cela suit la structure et applique une approche d'évaluation du cycle de vie à l'ensemble de l'étape du produit, de la matière première à la fabrication (A1-A3))

**Kompan A/S**  
C.F. Tietgens Boulevard 32C  
DK-5220 Odense SØ  
Denmark



Verification of CO<sub>2</sub> calculation of:  
**Corocord**



Data version no. 2023-10-05

The CO<sub>2</sub> calculation and data are in compliance with the principles of a carbon footprint impact according to the GHG protocol (Greenhouse Gas Protocol), Scope 3, cradle to gate related to all individual components in the product category: "Corocord" represented by item no.: COR314011-1101.

(Scope 3 emissions include emission sources in the upstream and downstream value chain).

**Date: 30. October 2023 | Valid until: 30. October 2025**

Verified by:

Julie Marie Vejsgaard Larsen, LCA & EPD Consultant

Verification based on report: Validation of CO<sub>2</sub> calculation of 9 categories of Kompan product line, version 1.0, prepared by: Bureau Veritas HSE, Denmark: Julie M. V. Larsen.

**Publication date: 30. October 2023**

By Bureau Veritas HSE  
www.bureauveritas.dk  
+45 7731 1000

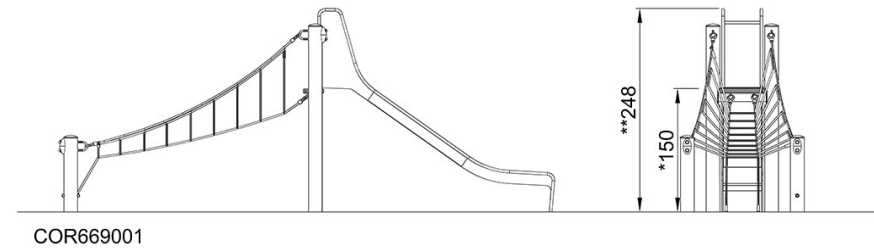
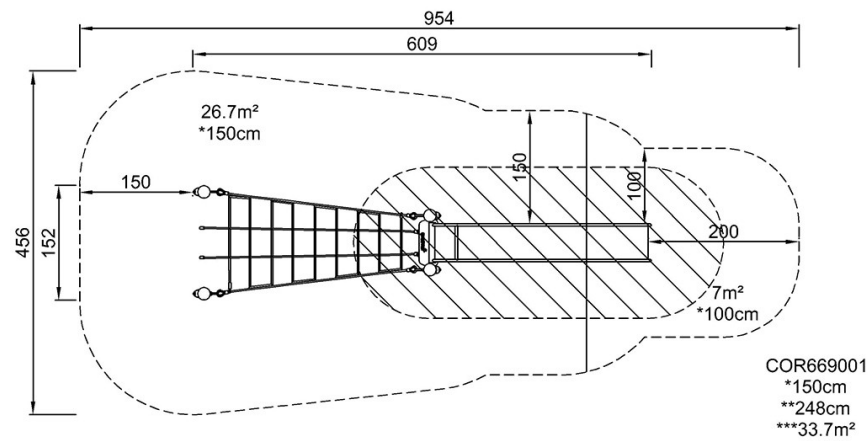


# Toboggan, 1.5 M

COR66900

\* Hauteur de chute maximale | \*\* Hauteur totale | \*\*\* Zone de sécurité

\* Hauteur de chute maximale | \*\* Hauteur totale



[Cliquez pour voir le rapport VUE DE DESSUS](#)

[Cliquez pour voir le rapport VUE LATÉRALE](#)