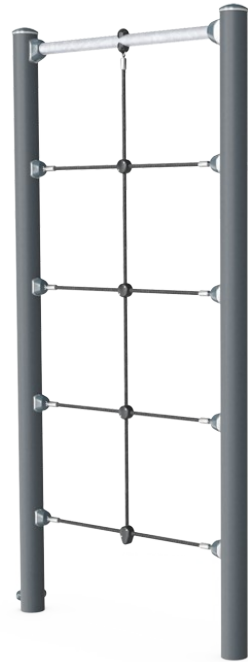


# Multi net

FPW207



En klatrestruktur med en pull up bar, der giver støtte til at variere vanskelighedsniveauerne ved kropsvægtsøvelser. Multi Net er perfekt som et træningsværktøj, der forbereder klatreelementer i forhindrings- og overlevelsesløb. Multi Net har et klart instruktionsskilt, der viser den grundlæggende øvelse og en QR-kode. Ved at klikke på QR-

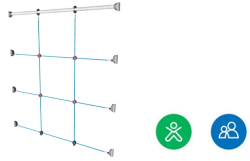
koden kan brugerne oprette forbindelse til KOMPAN fitness-appen, hvor de finder flere øvelser og træning på alle niveauer. Multi Net er standard tilgængelig i Orange, RAL2010 og Gray, RAL7012. Alle andre RAL-farver fås på anmodning. Det vil altid være muligt at matche omgivelserne eller farvetemaet!

Varenr. FPW20700-0900	
<b>Generel produktinformation</b>	
Dimensioner LxBxH	120x11x240 cm
Alder	8+
Antal brugere	1
Farvemuligheder	●



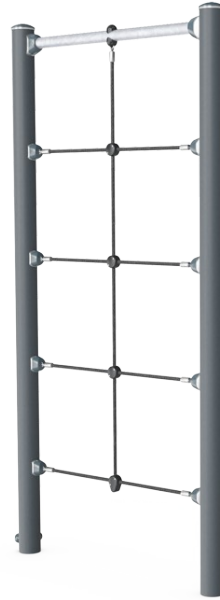
# Multi net

FPW207



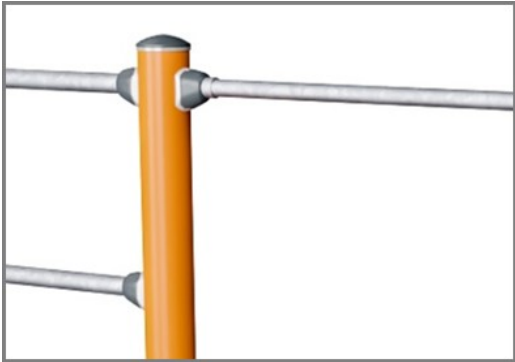
## Klatrenet

**Fysiske evner:** her udvikles krydskoordinering og muskelstyrke, som børn klatrer. De store masker giver mulighed for at klatre og kravle igennem, der understøtter rumlig bevidsthed og proprioception. **Social-emotionelle evner:** de store masker tillader børn at sidde sammen og snakke.



# Multi net

FPW207



Stolperne er Ø101,6 x 2 mm og er lavet af forgalvaniseret og pulverlakeret kulstofstål. Dette giver en god beskyttelse i alle klimaer.



Reb af UV-stabiliserede PES-tovstrengene med indvendig stålkabelforstærkning. Polyester-garnet er fremstillet af +95 % genanvendte materialer og smeltes induktivt på hver streng for at opnå fremragende slidstyrke.

Varenr. FPW20700-0900

## Installationsinformation

Maks. faldhøjde	233 cm
Faldområde	19,1 m <sup>2</sup>
Installationstid (timer)	3,2
Udgravningsmængde	0,35 m <sup>3</sup>
Betonmængde	0,19 m <sup>3</sup>
Forankringsdybde	90 cm
Fragtvægt	72 kg
Forankringsmuligheder	I jorden ✓ Overflade ✓

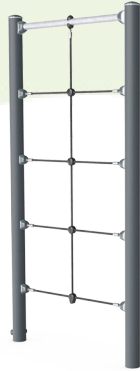
## Garanti

Corocord reb	10 år
Galvaniseret/malet metal	10 år
Garanterede reservedele	10 år



# Bæredygtighedsdata

FPW207



Vugge-til-port A1-A3	Total CO <sub>2</sub> udledning	CO <sub>2</sub> e/kg	Genanvendte materialer
	kg CO <sub>2</sub> e	kg CO <sub>2</sub> e/kg	%
FPW20700-0900	164,97	3,83	47,21

Den overordnede ramme for disse faktorer er Environmental Product Declaration (EPD), som kvantificerer "miljøoplysninger om et produkts livscyklus og muliggør sammenligninger mellem produkter, der opfylder samme funktion" (ISO, 2006). Dette følger strukturen og anvender en livscyklusvurderingstilgang til hele produktfasen fra råvarer til fremstilling (A1-A3))

## Kompan A/S

C.F. Tietgens Boulevard 32C  
DK-5220 Odense SØ  
Denmark



## Verification of CO<sub>2</sub> calculation of: Fitness



Data version no. 2023-10-05

The CO<sub>2</sub> calculation and data are in compliance with the principles of a carbon footprint impact according to the GHG protocol (Greenhouse Gas Protocol), Scope 3, cradle to gate related to all individual components in the product category: "Fitness" represented by item no.: FAZ10100-0900.

(Scope 3 emissions include emission sources in the upstream and downstream value chain).

**Date: 30. October 2023 | Valid until: 30. October 2025**

Verified by:

Julie Marie Vejsgaard Larsen, LCA & EPD Consultant

Verification based on report: Validation of CO<sub>2</sub> calculation of 9 categories of Kompan product line, version 1.0, prepared by: Bureau Veritas HSE, Denmark: Julie M. V. Larsen.

**Publication date: 30. October 2023**

By Bureau Veritas HSE  
www.bureauveritas.dk  
+45 7731 1000

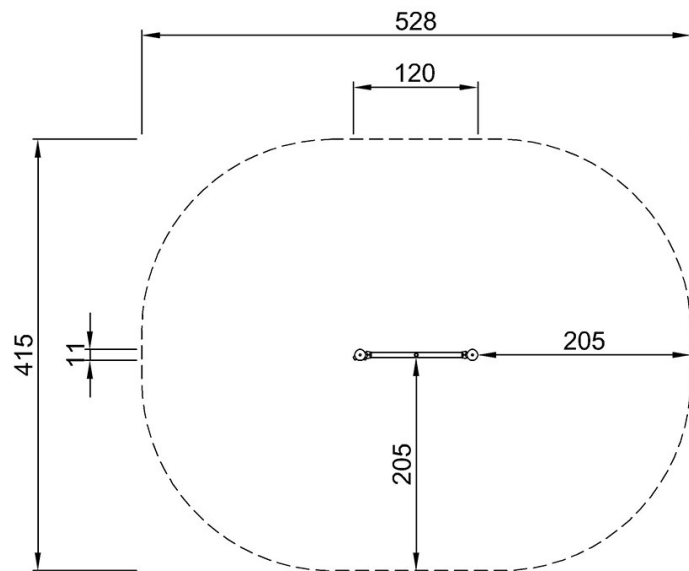


# Multi net

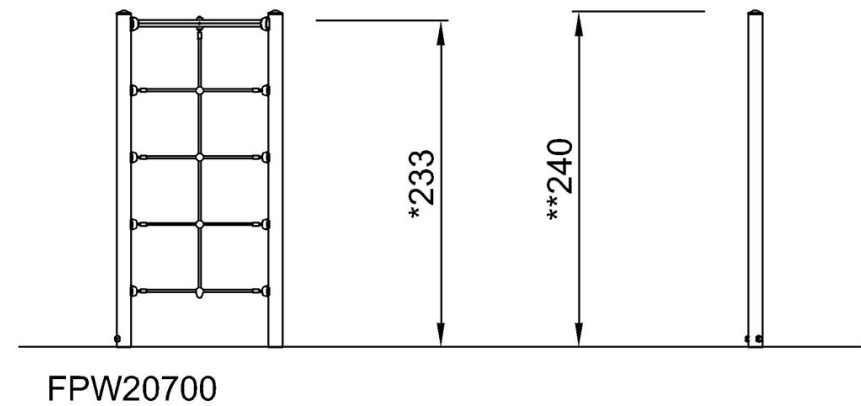
FPW207

\* Maks. faldhøjde | \*\* Samlet højde | \*\*\* Faldområde

\* Maks. faldhøjde | \*\* Samlet højde



FPW20700  
\*233cm  
\*\*240cm  
\*\*\*19.1m<sup>2</sup>



FPW20700

[Klik for at se FRA OVEN](#)

[Klik for at se FRA SIDEN](#)