

Dubbele Kabelbaan voor talud, lengte glijbaan: 25m

NRO880

KOMPAN
Let's play



Item nummer NRO880-1001

Algemene Product Informatie

Afmetingen LxBxH	3321x512x298 cm
Leeftijdsgroep	4+
Speelcapaciteit	2
Kleuropties	 



Kinderen spelen graag op de dubbele kabelbaan. Dankzij zijn lengte, het ondersteunende zitje en het handvat kan iedereen met de kabelbaan spelen. De sensatie van het glijden door de lucht zorgt ervoor dat kinderen steeds weer opnieuw op de kabelbaan willen spelen. Het gevoel van gewichtloosheid en het suizen door de lucht helpt bij de ontwikkeling van het ruimtelijk

inzicht en het inzicht van het kind in zwaartekracht, ruimte en snelheid. Sociale vaardigheden worden getraind als kinderen ijverig het zitje teruggeven aan de volgende gebruiker in de rij. Door te rennen en te trekken traint het kind zijn cardio- en de spieren in het bovenlichaam. Al met al is de dubbele kabelbaan een aanwinst voor het spel aangezien er voor bijna iedereen wel een

manier is om hem te gebruiken en hij daardoor alle generaties en vaardigheden verenigt. Deze dubbele kabelbaan is ideaal voor een terrein met verhoging. De natuurlijke materialen en de vormgeving van Robinia speeltoestellen sluiten naadloos aan bij iedere omgeving. KOMPAN Robinia is ook verkrijgbaar in FSC® gecertificeerd (FSC® C004450) Robinia hout.



Dubbele Kabelbaan voor talud, lengte glijbaan: 25m

NRO880



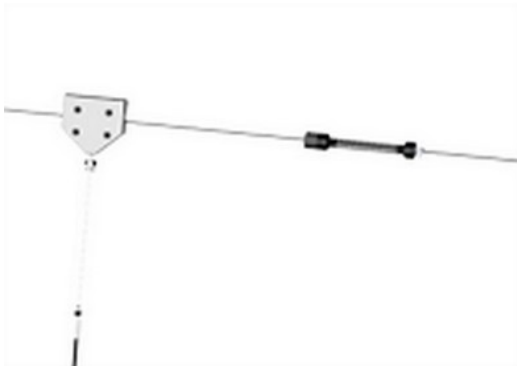
Alle Organic Robinia-producten van KOMPAN zijn gemaakt van Robinia-hout uit duurzame Europese bronnen. Op verzoek kan het worden geleverd met FSC® certificaat (FSC® C004450).



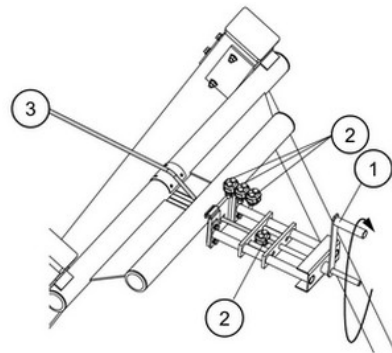
De stalen oppervlakken zijn van binnen en buiten thermisch verzinkt met loodvrij zink. Het verzinken heeft een uitstekende corrosiebestendigheid in de buitenlucht en vereist weinig onderhoud.



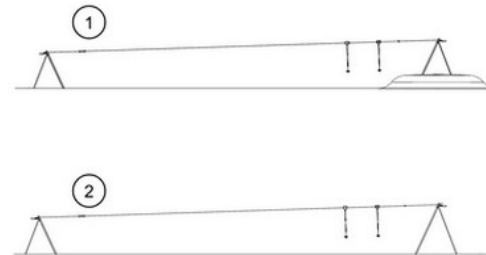
De speciaal ontworpen zitting is gemaakt van een roestvast stalen inzetstuk, bedekt met een zachte laag PUR-rubber. De zitting is getest op inslag om te voldoen aan alle wereldwijde normen voor speelplaatsen. Het touw heeft een ergonomische handgreep van 100 cm lang, gegoten op een PUR-rubber handvat.



De kwalitatief hoogwaardige staalkabel met een diameter van 12 mm is ontworpen voor zwaar gebruik van de kabelbaan gedurende vele jaren. Het beginpunt wordt gemarkeerd met een bumper. Bij het aanslagpunt is er een speciaal ontworpen veermechanisme dat zorgt voor een zachtere stop van de trekker.



De staalkabel 3 wordt gespannen door een speciaal ontworpen mechanisme. Door het draaien van handgreep 1 kan de staalkabel volgens de instructies op een veilige manier worden gespannen. Na het spannen wordt de kabel vergrendeld door drie klemmen 2. De spaninrichting kan ook gebruikt worden voor het afstellen tijdens de jaarlijkse inspecties.



KOMPAN-kabelbanen zijn beschikbaar voor vlakke of natuurlijke hellingen en voor oppervlakte- of in-ground installatie. Verder kunnen de kabelbanen worden geleverd met één of twee kabels voor kinderen om samen te racen in wedstrijdje.

Item nummer NRO880-1001

Installatie informatie

Max. valhoogte	100 cm
Veiligheidszone	182,1 m ²
Totale installatietijd	14,1
Graafwerk (vol.)	9,37 m ³
Benodigd beton	3,84 m ³
Verankeringsdiepte	100 cm
Verzendingsgewicht	894 kg
Verankeringsopties	In-ground ✓

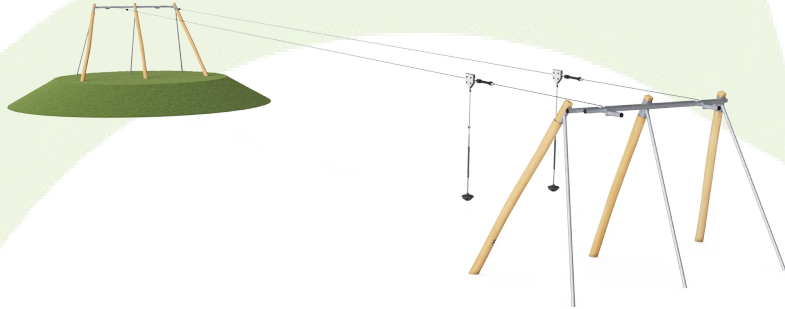
Garantie informatie

Cable	10 jaar
Bewegende delen	2 jaar
PUR components	10 jaar
Robinia hout	15 jaar
Gegarandeerde reserveonderdelen	10 jaar



Sustainability Data

NRO880



Cradle to Gate A1-A3	Total CO ₂ emission	CO ₂ e/kg	Recycled materials
	kg CO ₂ e	kg CO ₂ e/kg	%
NRO880-1001	1.084,76	1,39	25,18

The overall framework applied for these factors is the Environmental Product Declaration (EPD), which quantifies "environmental information on the life cycle of a product and enable comparisons between products fulfilling the same function" (ISO, 2006). This follows the structure and applies a Life-Cycle Assessment approach to the entire Product stage from raw material through manufacturing (A1-A3))

Kompan A/S
 C.F. Tietgens Boulevard 32C
 DK-5220 Odense SØ
 Denmark



Verification of CO₂ calculation of: Nature play



Data version no. 2023-10-05

The CO₂ calculation and data are in compliance with the principles of a carbon footprint impact according to the GHG protocol (Greenhouse Gas Protocol), Scope 3, cradle to gate related to all individual components in the product category: "Nature play" represented by item no.: NRO409-0621.

(Scope 3 emissions include emission sources in the upstream and downstream value chain).

Date: 30. October 2023 | Valid until: 30. October 2025

Verified by:

Julie Marie Vejsgaard Larsen, LCA & EPD Consultant

Verification based on report: Validation of CO₂ calculation of 9 categories of Kompan product line, version 1.0, prepared by: Bureau Veritas HSE, Denmark: Julie M. V. Larsen.

Publication date: 30. October 2023

By Bureau Veritas HSE
 www.bureauveritas.dk
 +45 7731 1000

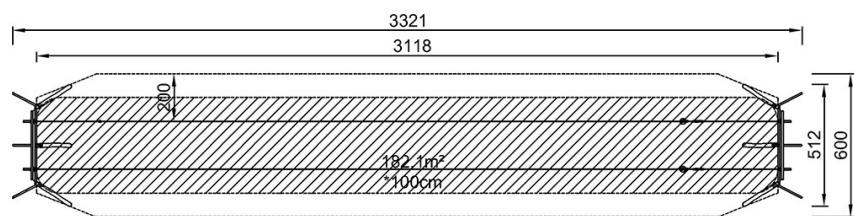


Dubbele Kabelbaan voor talud, lengte glijbaan: 25m

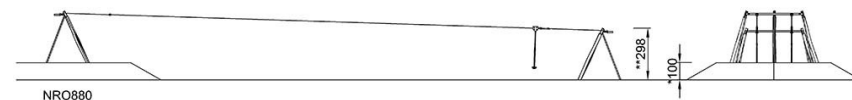
NRO880

Max. valhoogte | Totale Hoogte | Veiligheidszone

Max. valhoogte | Totale Hoogte



NRO880
*100cm
**298cm
***182.1m²



[Bekijk BOVENAANZICHT](#)

[Bekijk ZIJAANZICHT](#)