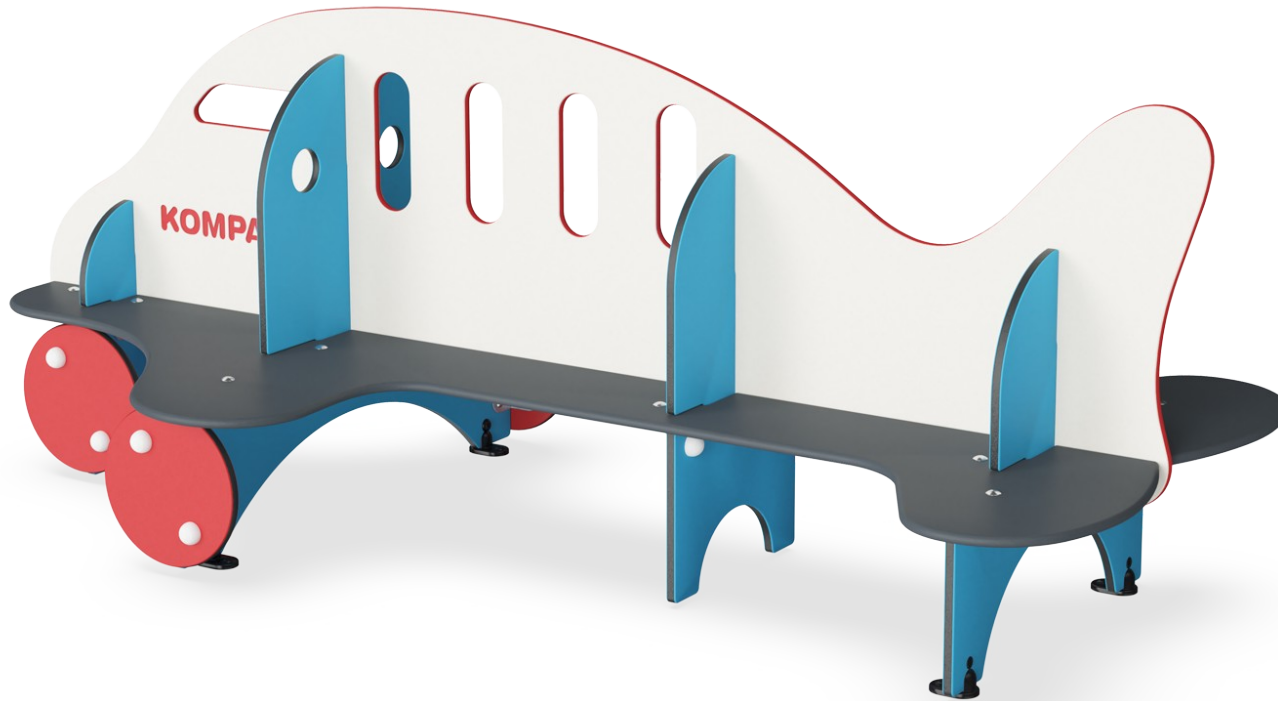


# Jumbo bänk

M240

**KOMPAN!**  
Let's play



Artikelnr. M24070-3218P

## Generell produktinformation

Dimension LxWxH	242x128x95 cm
Åldersgrupp	6m+
Kapacitet (användare)	6
Färgalternativ	



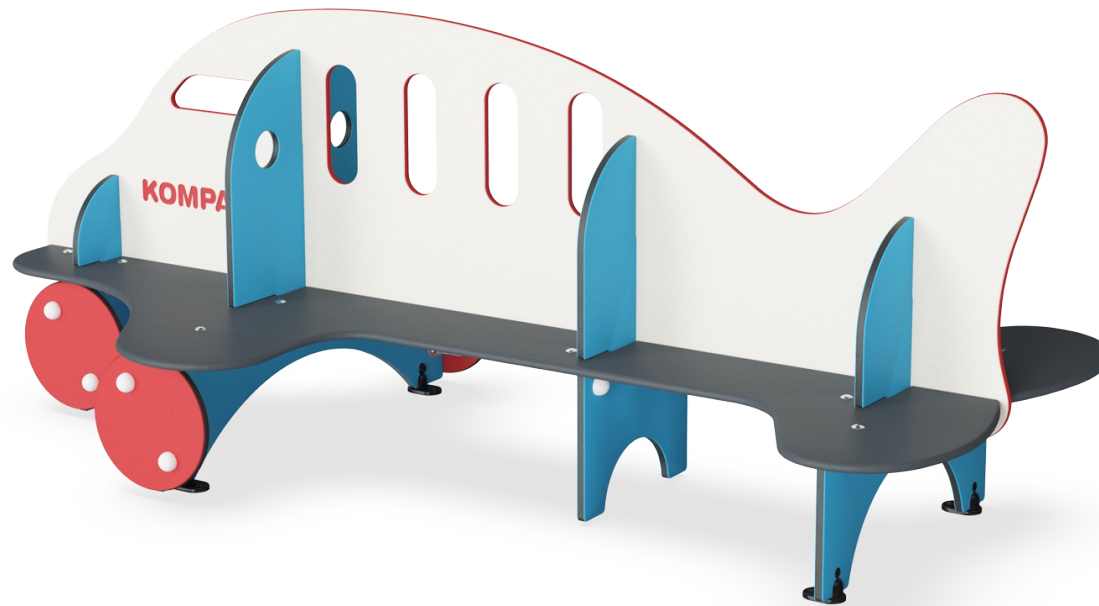
Wow! Jumbo bänk är mer än ögat kan se!  
Denna lekfulla struktur utvecklar både sociala och fysiska färdigheter hos yngre barn. Designen uppmuntrar barnen att stanna och att leka. Förutom att vara ett ställe att sitta själv eller ihop med andra skapar Jumbo även konversation kring temat flyga. Den fantasifulla rolleken främjar kognitiv utveckling och

kommunikationsförmåga. Fönstret på planet möjliggör enkla lekar som t.ex. tittut och när yngre barn drar sig själva upp från bänken för att stå tränar de sin fysik.



# Jumbo bänk

M240



## Tema

**Kognitiv:** föreslår ett tema och uppmuntrar rollek, vilket stimulerar språk och kommunikation.



## Bänk

**Socioemotionell:** samlas, samarbeta och ta en paus från leken. Sociala färdigheter tränas.

# Jumbo bänk

M240



Paneler av 19 mm EcoCore™ HDPE. EcoCore™ är ett mycket hållbart, miljövänligt material som inte bara är återvinningsbart efter användning, utan också består av material som tillverkats av +95% återvunnet material från livsmedelsförpackningar.



Sittområdet är tillverkat av HPL med en tjocklek på 17,8 mm. KOMPAN HPL har hög slitstyrka för att säkerställa lång livslängd i alla klimat.

Artikelnr. M24070-3218P

## Installationsinformation

Max. fallhöjd	35 cm
Säkerhetsområde	19,0 m <sup>2</sup>
Total installationstid	4,4
Grävdjup (volym)	0,13 m <sup>3</sup>
Betong (volym)	0,00 m <sup>3</sup>
Stolpdjup (standard)	32 cm
Fraktvikt	166 kg
Förankring	Nedgrävning ✓
	Ytmontering ✓
	g

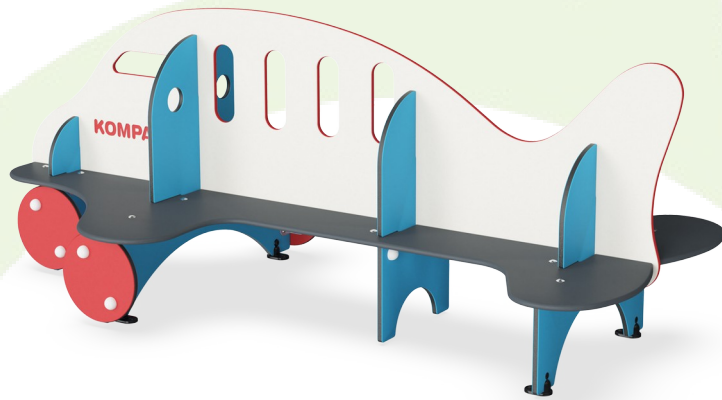
## Information om garanti

EcoCore HDPE	Livstidsgaranti
HPL-sits	15 år
Reservdelar garanterade	10 år



# Hållbarhetsdata

M240



Cradle to Gate A1-A3	Totalt CO <sub>2</sub> -utsläpp	CO <sub>2</sub> e per kg	Återvunna material
	kg CO <sub>2</sub> e	kg CO <sub>2</sub> e/kg	%
<b>M24070-3218P</b>	166,29	1,73	46,50

Det övergripande ramverket som tillämpas för dessa faktorer är miljövarudeklarationen (EPD, Environmental Product Declaration), som kvantifierar "miljöinformation om produktens livscykel och möjliggör jämförelser av produkter som uppfyller samma funktion" (ISO, 2006). Denna struktur följer här och använder en livscykelanalys för hela produktstadiet från råmaterial till färdig produkt (A1-A3).

**Kompan A/S**  
C.F. Tietgens Boulevard 32C  
DK-5220 Odense SØ  
Denmark



## Verification of CO<sub>2</sub> calculation of: Themed play systems



Data version no. 2023-10-05

The CO<sub>2</sub> calculation and data are in compliance with the principles of a carbon footprint impact according to the GHG protocol (Greenhouse Gas Protocol), Scope 3, cradle to gate related to all individual components in the product category: "Themed play systems" represented by item no.: MSC641100-3717P.

(Scope 3 emissions include emission sources in the upstream and downstream value chain).

**Date: 30. October 2023 | Valid until: 30. October 2025**

**Verified by:**

Julie Marie Vejsgaard Larsen, LCA & EPD Consultant

Verification based on report: Validation of CO<sub>2</sub> calculation of 9 categories of Kompan product line, version 1.0, prepared by: Bureau Veritas HSE, Denmark: Julie M. V. Larsen.

**Publication date: 30. October 2023**

**By Bureau Veritas HSE**  
www.bureauveritas.dk  
+45 7731 1000

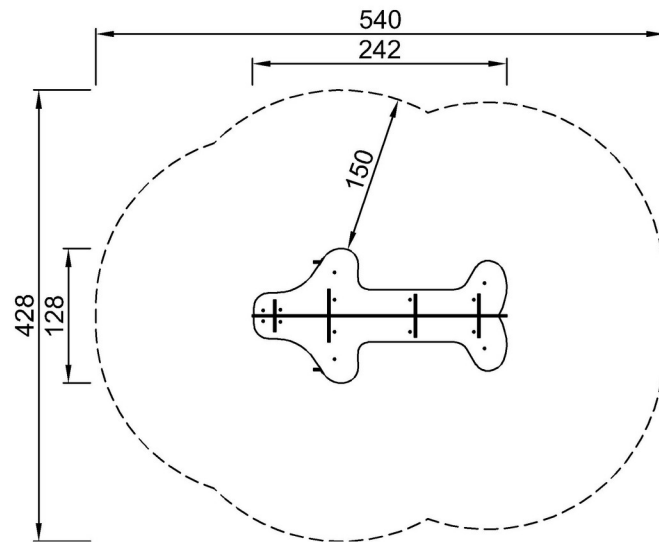


# Jumbo bänk

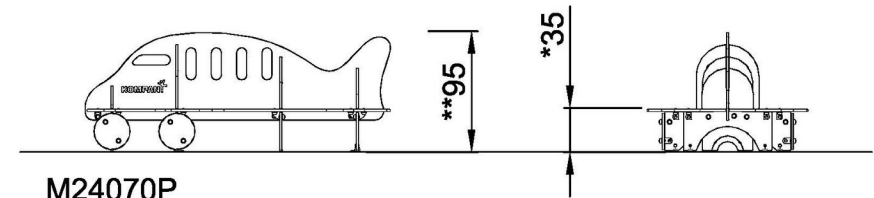
M240

\* Max fallhöjd | \*\* Totalhöjd | \*\*\* Säkerhetsyta

\* Max fallhöjd | \*\* Totalhöjd



M24070P-xx18  
\*35cm  
\*\*95cm  
\*\*\*19m<sup>2</sup>



M24070P  
1:100

[Klicka för att se TOP VIEW](#)

[Klicka för att se SIDE VIEW](#)